

cULus

认证号: E133481



认证号: R50360703



认证号: 17002164558



特性

- 90A触点切换能力
- 适用于太阳能光伏发电用逆变器
- 触点间隙3mm
- 整机施加线圈保持电压, 节省电力损耗
- F级绝缘等级

RoHS compliant

触点参数

触点形式	1H
接触电阻 ⁽¹⁾	≤10mΩ (6VDC 20A)
触点材料	AgSnO ₂ , AgNi
触点负载(阻性)	90A 320VAC
最大切换电压	1000VAC
最大切换电流	90A
最大切换功率	30000VA
机械耐久性	1 × 10 ⁶ 次
电耐久性	3 × 10 ⁴ 次 (接通30A, 载流100A, 断开30A, 400VAC, 阻性, 85°C, 1s通9s断) 1 × 10 ³ 次 (90A 320VAC, 阻性, 85°C, 1s通9s断) 3 × 10 ⁴ 次 (接通30A, 载流100A, 断开30A, 1000VAC, 阻性, 85°C, 1s通9s断)

备注:(1) 上述值为初始值。

性能参数

绝缘电阻	1000MΩ (500VDC)	
介质耐压	断开触点间	2000VAC 1min
	线圈与触点间	5000VAC 1min
浪涌电压(线圈与触点间)	10kV(1.2 / 50μs)	
动作时间(额定电压下)	≤30ms	
释放时间(额定电压下)	≤10ms	
线圈温升	≤70K(触点负载90A, 额定电压激励100ms后降至50%~60%额定电压保持, 环境温度85°C)	
冲击	稳定性	98m/s ²
	强度	980m/s ²
振动	10Hz ~ 55Hz 1.5mm 双振幅	
湿度	5% ~ 85%RH	
温度范围	-40°C ~ 85°C(线圈施加保持电压)	
引出端形式	印制板式	
重量	约100g	
封装方式	防焊剂型	

备注:(1) 上述值均为初始值。

线圈规格表

23°C

额定电压 VDC	动作电压 ⁽¹⁾ VDC	释放电压 ⁽¹⁾ VDC	最大电压 ⁽²⁾ VDC	线圈电阻 Ω
6	≤4.2	≥0.6	6.6	18.8 × (1±10%)
9	≤6.3	≥0.9	9.9	42.2 × (1±10%)
12	≤8.4	≥1.2	13.2	75 × (1±10%)
24	≤16.8	≥2.4	26.4	300 × (1±10%)

备注:(1) 上述值为初始值;

(2) 最大电压是指继电器线圈在短时间能够承受的最大电压值。

线圈参数

额定线圈功率	约1.92W
保持电压	40%~100%U _N (环境温度25°C) 50%~60%U _N (环境温度85°C)

备注:(1) 线圈保持电压为线圈施加额定电压100ms以上的线圈电压;

(2) 继电器线圈不允许长时间施加超过保持电压的上限值, 防止继电器过热烧毁。



宏发继电器

ISO9001、ISO/TS16949、ISO14001、ISO45001、IECQ QC 080000 认证企业

2023 Rev. 1.00

安全认证

UL/CUL	AgNi	90A 320VAC 85°C 通用负载 60A 320VAC 85°C 通用负载 接通30A, 载流100A, 断开30A, 1000VAC, 85°C 阻性负载
	AgSnO ₂	90A 320VAC 85°C 通用负载 TV-15 120VAC 85°C 接通30A, 载流100A, 断开30A, 1000VAC, 85°C 阻性负载
TÜV	AgNi	90A 320VAC 85°C 阻性负载 接通30A, 载流100A, 断开30A, 400VAC, 85°C 阻性负载 接通30A, 载流100A, 断开30A, 1000VAC, 85°C 阻性负载
	AgSnO ₂	接通30A, 载流100A, 断开30A, 1000VAC, 85°C 阻性负载
CQC	AgNi	90A 320VAC 85°C 阻性负载 接通30A, 载流100A, 断开30A, 400VAC, 85°C 阻性负载 接通30A, 载流100A, 断开30A, 1000VAC, 85°C 阻性负载
	AgSnO ₂	90A 320VAC 85°C 阻性负载 接通30A, 载流100A, 断开30A, 400VAC, 85°C 阻性负载 接通30A, 载流100A, 断开30A, 1000VAC, 85°C 阻性负载

备注: (1) 表中未注明温度的负载, 均指环境温度为室温;

(2) 以上仅列出了该产品认证的部分典型负载, 每个负载的详细测试条件不同, 因此电耐久性次数不一样, 如需了解详细情况, 请与我司联系。

订货标记示例

继电器型号	HF167F/	12	-H	T	F	(XXX)
线圈电压	6, 9, 12, 24VDC					
触点形式	H: 一组常开					
触点材料	T: AgSnO ₂ 无: AgNi					
绝缘等级	F: F级					
特性号 ⁽¹⁾	XXX: 客户特殊要求 无: 标准型					

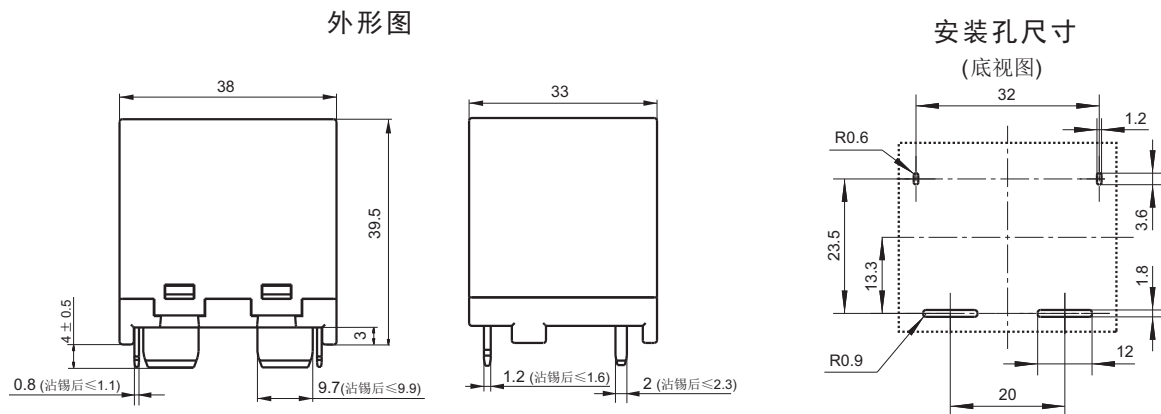
备注: (1) 防焊剂型继电器装入PCB板焊接后, 不能进行整体清洗或表面处理;

(2) 防焊剂型继电器不能在污染环境(含一定量的H₂S、SO₂、NO₂、粉尘等污染物)下使用;

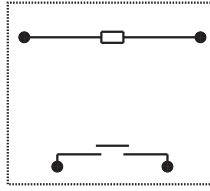
(3) 客户特殊要求由我司评审后, 按特性号的形式标识。

外形图、接线图、安装孔尺寸

单位: mm



接线图 (底视图)



备注: (1) 产品部分外形尺寸未注尺寸公差, 当外形尺寸 $\leq 1\text{mm}$, 公差为 $\pm 0.2\text{mm}$; 当外形尺寸在 $(1 \sim 5)\text{mm}$ 之间时, 公差为 $\pm 0.3\text{mm}$; 当外形尺寸 $> 5\text{mm}$, 公差为 $\pm 0.4\text{mm}$;

(2) 安装孔尺寸中未注尺寸公差为 $\pm 0.1\text{mm}$ 。

声明:

本产品规格书仅供客户使用时参考, 其中未明确规定的要求条件, 详见“继电器术语解释及使用指南”。若有更改, 恕不另行通知。
对宏发而言, 不可能评定继电器在每个具体应用领域的所有性能参数要求, 因而客户应根据具体的使用条件选择与之相匹配的产品, 若有疑问, 请与宏发联系以便获取更多的技术支持。但产品选型责任仅由客户负责。

© 厦门宏发电声股份有限公司版权所有, 本公司保留所有权利。