

线圈参数

线圈功耗	600mW
------	-------

安全认证

UL&CUL	5A/30VDC 6A/240VAC
--------	-----------------------

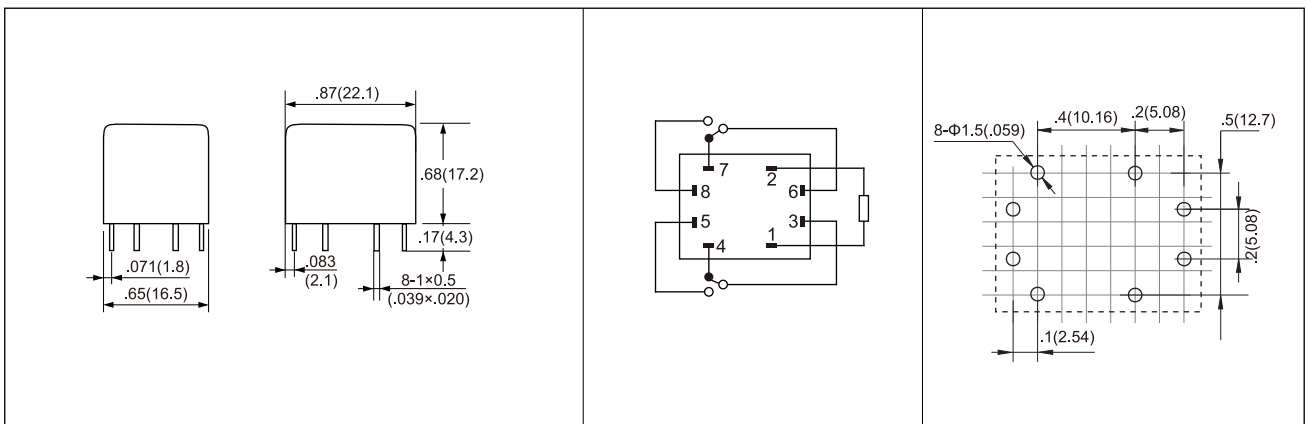
外形尺寸, 线路图及安装孔图

单位:英寸(mm)

外形尺寸

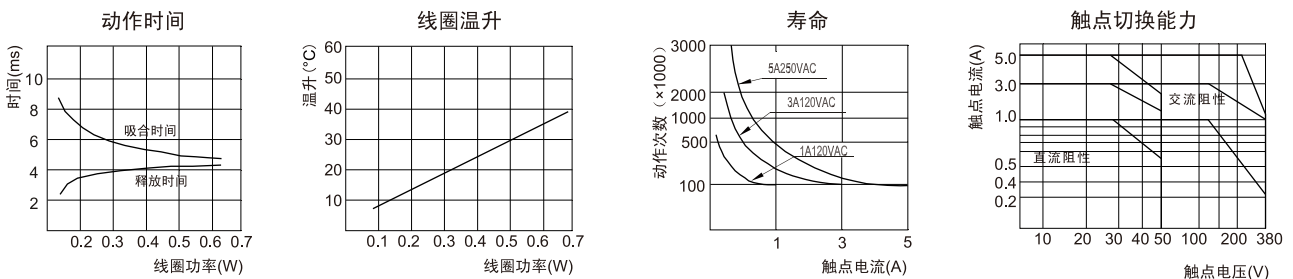
线路图
(底视图)

安装孔尺寸图
(底视图)



备注: (1) 产品部分外形尺寸未注尺寸公差: 当外形尺寸 $\leq 1\text{mm}$, 公差为 $\pm 0.2\text{mm}$; 当外形尺寸在 $(1\sim 5)\text{mm}$ 之间时, 公差为 $\pm 0.3\text{mm}$; 当外形尺寸大于 5mm 时, 公差为 $\pm 0.4\text{mm}$;
(2) 安装孔尺寸中未注尺寸公差为 $\pm 0.1\text{mm}$ 。

性能曲线图



本产品规格书仅供客户使用时参考, 若有更改, 恕不另行通知