

特性

- FCC Pt 68
- 体积小
- 密闭试水型
- PCB脚位
- 可供灵敏型和标准型

触点负载

触点形式	1C
接触电阻	100mΩ (1A 24VDC)
触点材质	银合金
触点负载	1A 125VAC/30VDC 1A 240VAC/30VDC 2A 125VAC, 3A 120VAC 5A/120VAC
最大切换电压	120VAC/30VDC
最大切换电流	2A DC/AC BAS, BS, SC 5A DC/AC BAS 511
最大切换功率	600VA/60W
机械寿命	5×10 ⁶ 次
电寿命	5×10 ⁵ 次 阻性负载 24 VDC, 1A 1×10 ⁵ 次 阻性负载 120 VAC, 0.5A

订购信息

产品型号: BAS 111 DC12 GF - 1 - XXX
 线圈功耗: 111=标准型
 511=标准型大负载
 线圈电压: _____
 GF: 镀金触点 无: 触点不镀金
 1: 防尘型 无: 密封型
 客户代码: _____

产品型号: BS/SC 211 DC12 GF - 1 - XXX
 线圈功耗: 211=灵敏型
 线圈电压: _____
 GF: 镀金触点 无: 触点不镀金
 1: 防尘型 无: 密封型
 客户代码: _____

线圈规格表

常温 (23°C)

标准型

额定电压 VDC	吸合电压 (最大) VDC	释放电压 (最小) VDC	最大电压 VDC	线圈电阻 Ω±10%
3	2.1	0.3	3.3	20
5	3.5	0.5	5.5	56
6	4.2	0.6	6.6	80
9	6.3	0.9	9.9	180
12	8.4	1.2	13.2	320
24	16.8	2.4	26.4	1280
48	33.6	4.8	52.8	5120

灵敏型

额定电压 VDC	吸合电压 (最大) VDC	释放电压 (最小) VDC	最大电压 VDC	线圈电阻 Ω±10%
3	2.1	0.3	4.8	45
5	3.5	0.5	8.0	120
6	4.2	0.6	9.6	180
9	6.3	0.9	14.4	400
12	8.4	1.2	19.2	700
24	16.8	2.4	38.4	2800

特性参数

绝缘电阻	100MΩ (500VDC)	
介质耐压	线圈与触点间	1000VAC 1分钟
	断开触点间	500VAC 1分钟
吸合时间 (额定电压下)	≤10ms	
释放时间 (额定电压下)	≤5ms	
湿度	35% ~ 85% RH	
环境温度	-25°C ~ +70°C	
抗冲击	稳定性	98m/s ²
	强度	980m/s ²
抗振动	10Hz ~ 55Hz 1.5mm 双振幅	
重量	约 4g	
封装形式	密封型、防尘型	

备注: 1) 以上数据均为初始值

2) 线圈温度曲线图详见特性曲线图

本产品规格书仅供客户使用时参考, 若有更改, 恕不另行通知



* SINCE 1976 *

TEL: 0512-85175208 FAX: 0512-85175210 www.hascorelays.com.cn email: sales@hascorelays.com.cn

RELAYS

线圈参数

线圈功耗	标准型: 450mW
	灵敏型: 200mW

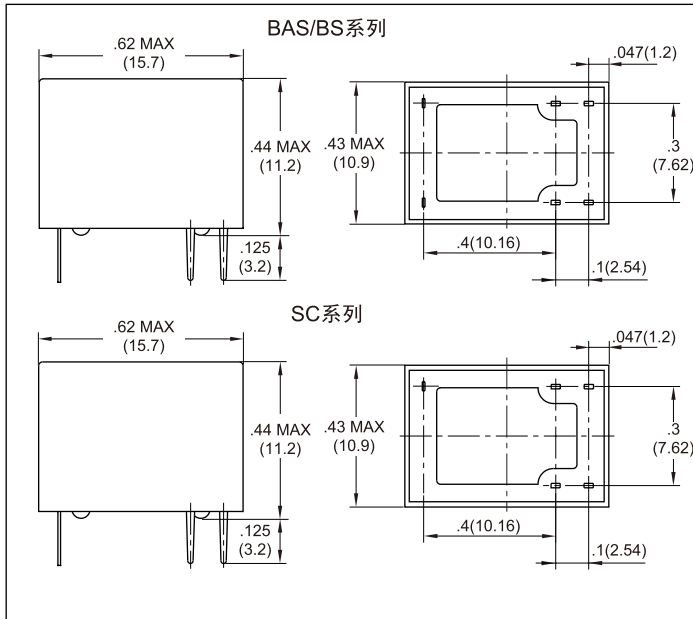
安全认证

UL&CUL	1A 125VAC/30VDC
	1A 240VAC/30VDC
	2A 125VAC, 3A 120VAC
	5A/120VAC

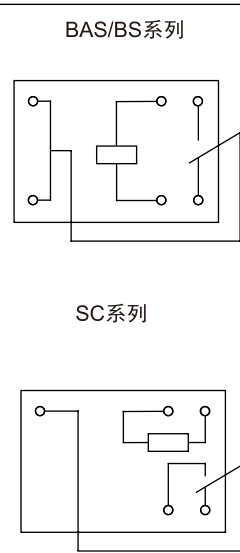
外形尺寸, 线路图及安装孔图

单位: 英寸(mm)

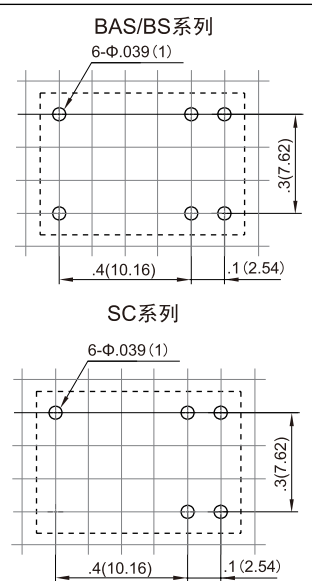
外形尺寸



线路图 (底视图)



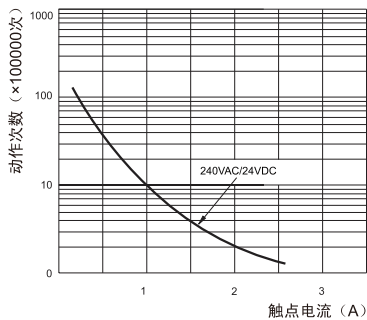
安装孔尺寸图 (底视图)



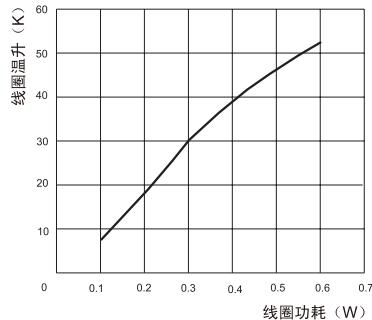
备注: (1) 产品部分外形尺寸未注尺寸公差: 当外形尺寸≤1mm, 公差为±0.2mm; 当外形尺寸在(1~5)mm之间时, 公差为±0.3mm; 当外形尺寸大于5mm时, 公差为±0.4mm;
 (2) 安装孔尺寸中未注尺寸公差为±0.1mm。

性能曲线图

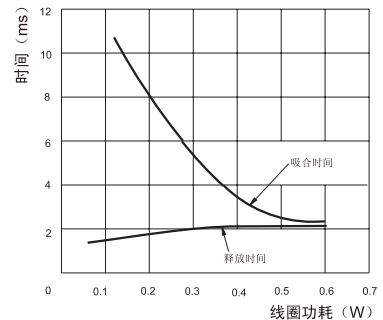
电耐久性曲线



线圈温升



动作时间



本产品规格书仅供客户使用时参考, 若有更改, 恕不另行通知