

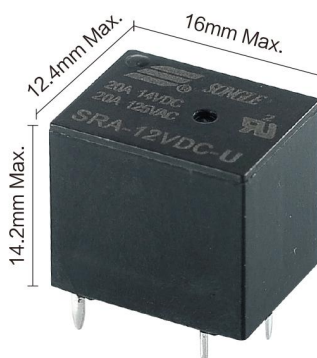
超小型大功率继电器

Subminiature High Power Relay

2x10A

特性 / FEATURES

- 体积小
Small size
- 双常开触点
Double NO contacts
- 标准的端子位置
Standard terminal pitch employed
- 密封型和防焊剂型可供选择
Sealed and flux proofed types available



RoHS
Compliant

订购信息 / ORDERING INFORMATION

SRA-12VDC-S L-U

U	触点形式 Contact Arrangement
L 0.6W / D 0.8W	线圈功率 Coil Power
S 密封/Sealed F 防焊剂/Flux proofed	封装形式 Construction
5/6/9/12/18/24VDC	线圈电压 Coil Voltage
	型 号 Model

触点参数 / CONTACT PARAMETERS

触点形式	Contact arrangement	U
接触电阻	Contact resistance	≤100mΩ (1A 6VDC)
触点材质	Contact material	银合金/Silver alloy: AgSnO ₂ In ₂ O ₃ 、AgSnO ₂ 、AgNi
触点负载(阻性)	Contact rating(Res. load)	2x10A 125VAC, 2x10A 14VDC
最大切换电压	Max switching voltage	220VAC/16VDC
最大切换电流	Max switching current	2x10A
最大切换功率	Max switching power	2200VA/320W
电耐久性 (频率:每小时360次)	Electrical endurance (Frequency:360 ops/h)	1x10 ⁵ ops / 1x10 ⁴ ops
机械耐久性 (频率:每小时18000次)	Mechanical endurance (Frequency:18000 ops/h)	1x10 ⁷ ops

超小型大功率继电器 Subminiature High Power Relay

2x10A

特性参数 / CHARACTERISTICS PARAMETERS

绝缘等级	Insulation level		B/F
绝缘电阻	Insulation resistance		100MΩ(500VDC)
介质耐压 (漏电流 1mA)	Dielectric strength (Leakage current 1mA)	线圈与触点间 Between coil and contacts	1500VAC 1min
		断开触点间 Between open contacts	1000VAC 1min
吸合时间(额定电压下)	Operate time(at nominal voltage)		≤10ms
释放时间(额定电压下)	Release time (without diode) (at nominal voltage)		≤5ms
湿度	Humidity		5% ~ 85% RH
环境温度(°C)	Ambient temperature		-40°C ~ +85°C/+105°C
抗冲击	Shock resistance	稳定性/Functional	98m/s ²
		强度/Destructive	980m/s ²
抗振动(双振幅)	Vibration resistance (Double amplitude)		10Hz~55Hz 1.5mm
重量	Weight		约/Approx 6g
封装形式	Construction		密封/Sealed 防焊剂/Flux proofed

备注: 以上数据均为初始值

Remark: All above data is initial value

线圈参数 / COIL PARAMETERS

常温/At (23°C)

功耗(W)	Power consumption(W)	0.60W(L)						0.80W(D)					
		05	06	09	12	18	24	05	06	09	12	18	24
额定电压(VDC)	Nominal voltage(VDC)												
线圈电阻(Ω±10%)	Coil resistance(Ω±10%)	42	60	135	240	540	960	31.25	45	101	180	405	720
吸合电压(Max)	Pick-up voltage(Max)	75% 额定电压(Nominal voltage)											
释放电压(Min)	Drop-out voltage(Min)	10% 额定电压(Nominal voltage)											
允许最大电压(VDC)	Max allowable overdrive voltage(VDC)	130% 额定电压(Nominal voltage)											

安全认证(相关认证以第三方认证证书为准) / SAFETY APPROVAL RATINGS

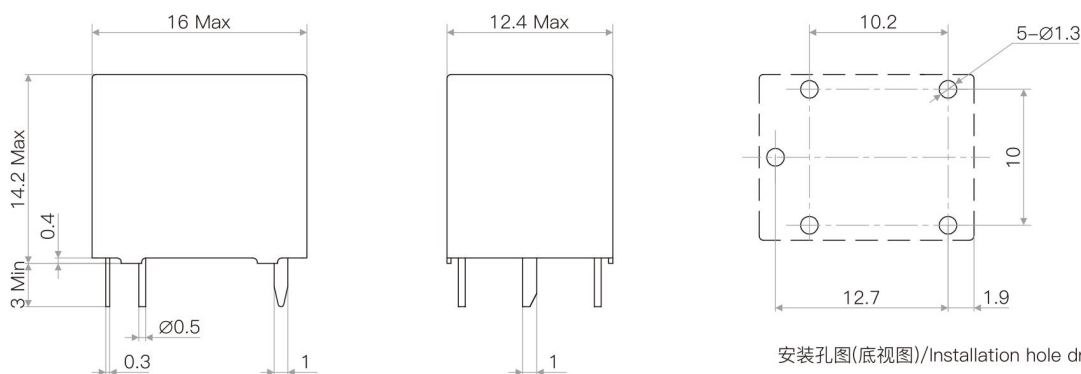


超小型大功率继电器 Subminiature High Power Relay

2x10A

外形图 / OUTLINE DIMENSIONS

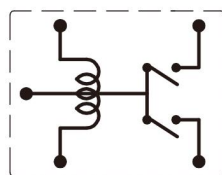
单位/Unit(mm)



安装孔图(底视图)/Installation hole drawing(Bottom view)

未注公差/Tolerance:±0.1

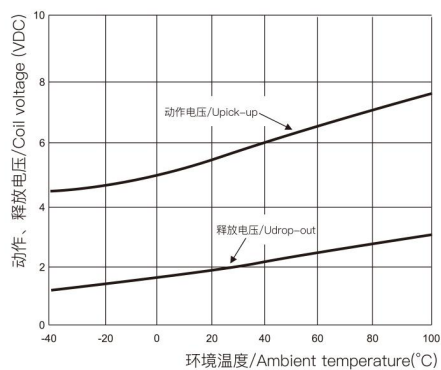
线路图(底视图) / WIRING DIAGRAM (BOTTOM VIEW)



U型/U type

性能曲线图 / CHARACTERISTIC CURVES

动作、释放电压温度特性
Pick-up & drop-out voltage-ambient temperature characteristic



SRA-12VDC-SL-U

线圈温升
Coil temperature rise

