

特性 / FEATURES

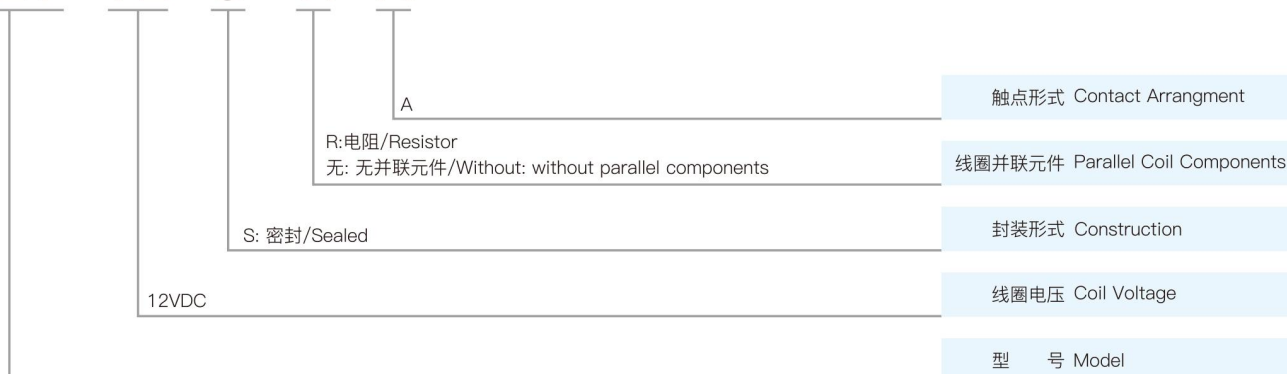
- 超小型
Miniaturized package
- 单组常开型
1 Form A contact arrangement
- 20A触点切换能力
20A switching capability
- 2.8mm快连接端子
2.8mm QC terminals



RoHS
Compliant

订购信息 / ORDERING INFORMATION

SLT-12-S-R-A



触点参数 / CONTACT PARAMETERS

触点形式	Contact arrangement	A
接触压降(10A下测量)	Voltage drop (at 10A)	≤200mV
触点材质	Contact material	银合金/Silver alloy: AgSnO ₂ In ₂ O ₃ 、AgSnO ₂ 、AgNi
触点负载	Contact rating	20A 14VDC
最大切换电压	Max switching voltage	20VDC
最大切换电流	Max switching current	100A (浪涌电流/Inrush current 14VDC)
最小负载	Min contact load	1A 6VDC
电耐久性 (频率:每小时900次)	Electrical endurance (Frequency:900 ops/h)	1x10 ⁶ ops
机械耐久性 (频率:每小时18000次)	Mechanical endurance (Frequency:18000 ops/h)	1x10 ⁷ ops

汽车继电器 Automotive Relay

20A

特性参数 / CHARACTERISTICS PARAMETERS

绝缘等级	Insulation level	Class B / Class F	
绝缘电阻	Insulation resistance	100MΩ (500VDC)	
介质耐压 (漏电流 1mA)	Dielectric strength (Leakage current 1mA)	线圈与触点间耐压 Dielectric strength (Between coil and contacts)	500VAC 1分钟/minute
		断开触点间耐压 Dielectric strength (Between open contacts)	500VAC 1分钟/minute
吸合时间(额定电压下)	Operate time(at nominal voltage)	≤10ms	
释放时间(额定电压下)	Release time (without diode)(at nominal voltage)	≤10ms	
湿度	Humidity	5% ~ 85% RH	
环境温度	Ambient temperature	-40°C ~ +125°C	
抗振动	Vibration resistance	10Hz~1000Hz 19.8m/s ²	
抗冲击	Shock resistance	1000m/s ²	
重量	Weight	约/Approx 15g	
封装形式	Construction	密封型/Sealed type	

备注: 以上数据均为初始值

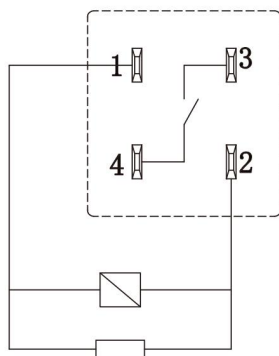
Remark: All above data is initial value

线圈参数 / COIL PARAMETERS

常温/At 23°C

功耗(W)	Power consumption(W)	0.95W	1.1W
额定电压(VDC)	Nominal voltage(VDC)	12	12
线圈电阻(Ω±10%)	Coil resistance(Ω±10%)	155	155
并联电阻(Ω)	Parallel resistance(Ω)		1000
吸合电压(Max)	Pick-up voltage(Max)	65%额定电压(Nominal voltage)	
释放电压(Min)	Drop-out voltage(Min)	10%额定电压(Nominal voltage)	
允许最大电压(VDC)	Max allowable overdrive voltage(VDC)	150%额定电压(Nominal voltage)	

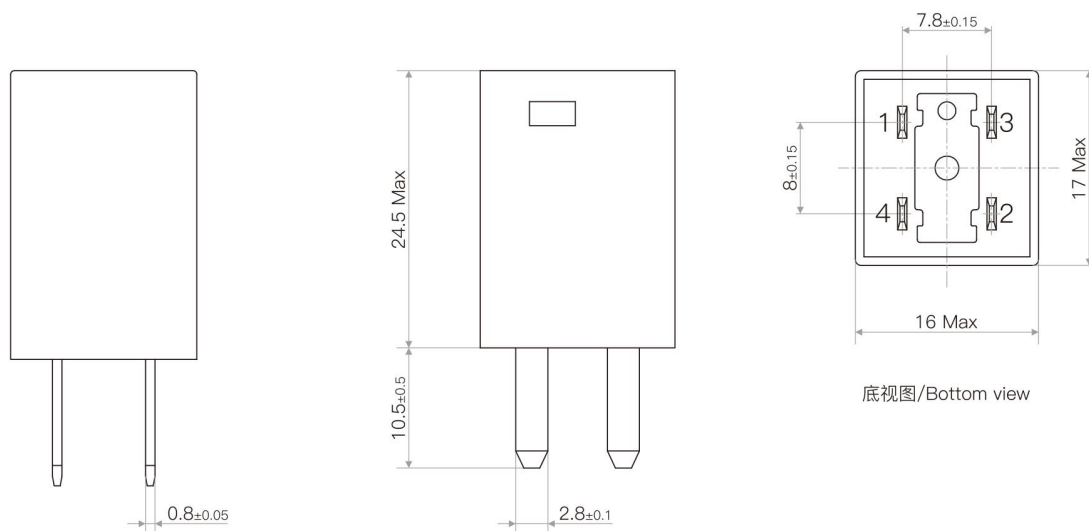
线路图(底视图) / WIRING DIAGRAM (BOTTOM VIEW)



外形图 / OUTLINE DIMENSIONS

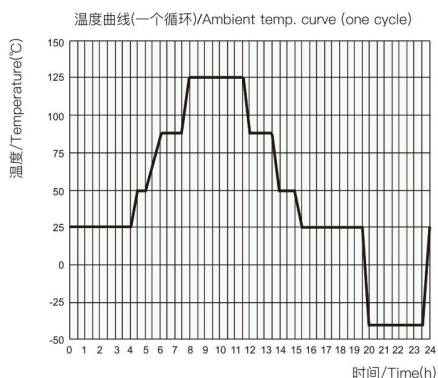
单位/Unit(mm)

SLT-12-S-R-A



未注公差/Tolerance: ± 0.3 端子垂直度/Terminal vertical deviation tolerance: 0.3 mm

性能曲线图 / CHARACTERISTIC CURVES



电耐久性试验环境温度曲线
Ambient temperature curve of the electrical endurance test

- (1)最低温度为 -40°C 。
- (2)最高温度为 125°C 。

- (1)The minimum temperature is -40°C .
- (2)The maximum temperature is 125°C .