

特性 / FEATURES

- 体积小，触点电流大
Small size, high contact current
- 环境温度可满足-40℃ ~ +125℃
Environmental temperature : -40℃ ~ +125℃
- 防尘，工作可靠
Dust proof, reliable work
- 安装使用方便
Convenient installation and use
- 可供100A/180A选择
Available for 100A/180A selection



RoHS
Compliant

订购信息 / ORDERING INFORMATION

SQ6-12-100



触点参数 / CONTACT PARAMETERS

触点形式	Contact arrangement	X
接触压降(10A下测量)	Voltage drop (at 10A)	≤200mV
触点材质	Contact material	银合金/Silver alloy: AgSnO ₂ In ₂ O ₃ 、AgSnO ₂ 、AgNi
触点负载	Contact rating	100A/180A(14VDC)
最大切换电压	Max switching voltage	50VDC
最大切换电流	Max switching current	180A
最大切换功率	Max switching power	2400W
产品工作时限	Work time limited	≤5min
电耐久性	Electrical endurance	≥5x10 ⁴ ops

大电流继电器 High Current Relay

100A/180A

特性参数 / CHARACTERISTICS PARAMETERS

绝缘等级	Insulation level	Class B / Class F	
绝缘电阻	Insulation resistance	100MΩ (500VDC)	
介质耐压 (漏电流 1mA)	Dielectric strength (Leakage current 1mA)	线圈与触点间耐压 Dielectric strength (Between coil and contacts)	500VAC 1分钟/minute
		断开触点间耐压 Dielectric strength (Between open contacts)	500VAC 1分钟/minute
吸合时间(额定电压下)	Operate time(at nominal voltage)	≤25ms	
释放时间(额定电压下)	Release time (without diode)(at nominal voltage)	≤10ms	
湿度	Humidity	5% ~ 85% RH	
环境温度	Ambient temperature	-40°C ~ +125°C	
抗冲击	Shock resistance	稳定性/Functional	196m/s ²
		强度/Destructive	490m/s ²
抗振动	Vibration resistance	10Hz~500Hz 49m/s ²	
重量	Weight	约/Approx 230g	
封装形式	Construction	防尘型/Dust-proof	

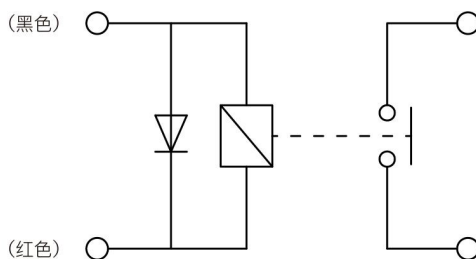
备注: 以上数据均为初始值
Remark: All above data is initial value

线圈参数 / COIL PARAMETERS

常温/At 23°C

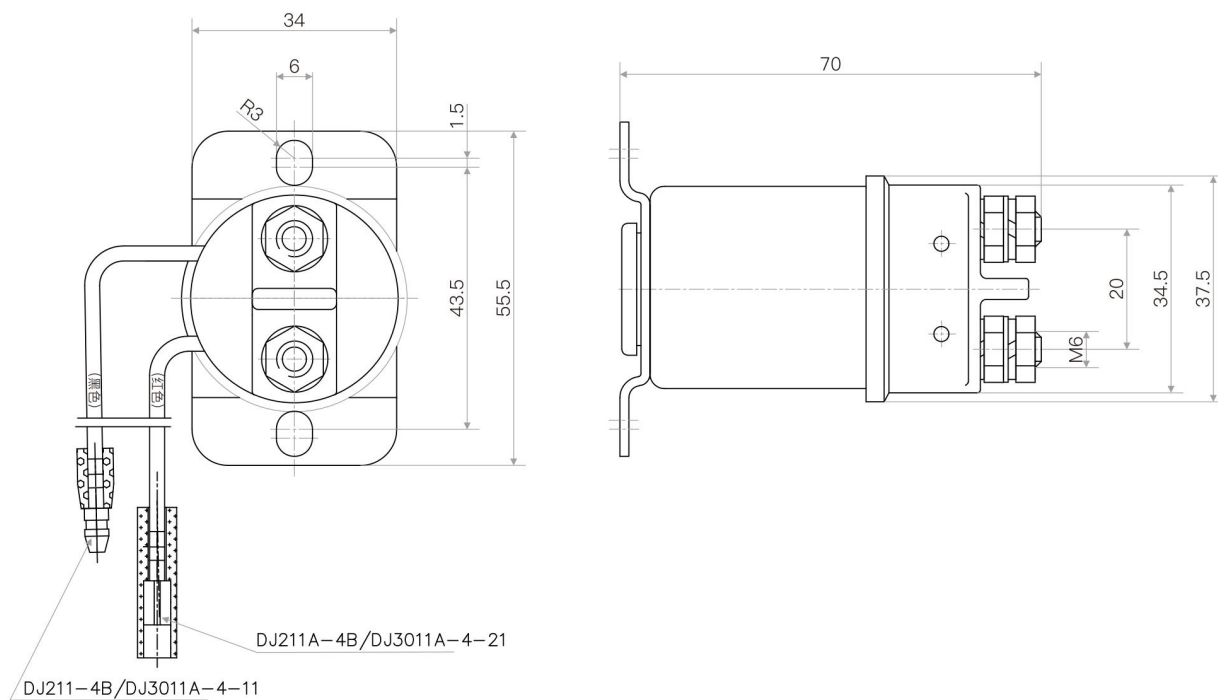
功耗(W)	Power consumption(W)	26W	26W
额定电压(VDC)	Nominal voltage(VDC)	12	24
额定电流(A)	Nominal current(A)	2.18	1.09
电阻(Ω±10%)	Resistance(Ω±10%)	5.5	22
吸合电压(VDC)	Pick-up voltage(VDC)	≤8	≤16
释放电压(VDC)	Drop-out voltage(VDC)	1~3	1~4
允许最大电压(VDC)	Max allowable overdrive voltage(VDC)	150%额定电压(Nominal voltage)	150%额定电压(Nominal voltage)

线路图 / WIRING DIAGRAM



外形图 / OUTLINE DIMENSIONS

单位/Unit(mm)



未注公差/Tolerance: ± 0.3 端子垂直度/Terminal vertical deviation tolerance: 0.3mm