
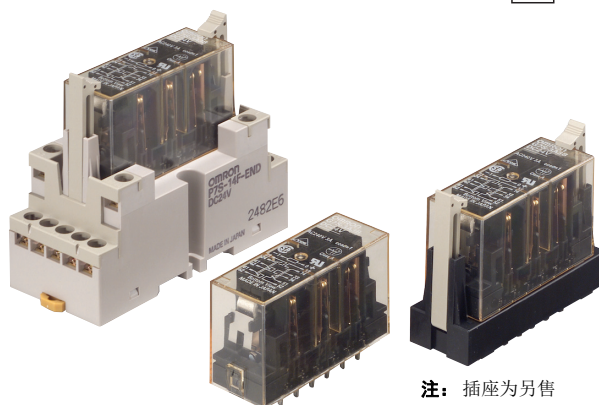


强制导向接点和高达10A的开关容量

- 带强制导向接点的继电器
(EN50205 Class A VDE认证)。
- 备有机械的CE标记 (机械指令)。
- 用作联锁电路的一部分时, 有助于避免设备出现危险状态。
- 提供导轨安装插座和背面安装插座。

 请务必阅读第4页上的“注意事项”以及“带强制导向接点的继电器的共通注意事项”。



注: 插座为另售

有关标准认证机型的最新信息, 请参见本公司网站
(www.fa.omron.com.cn) 的“标准认证 / 适用”。



型号构成

■ 型号图例

G7S-□A□B-E
1 2

1. NO接点极

4: 4PST-NO

3: 3PST-NO

2. NC接点极

2: DPST-NC

3: 3PST-NC

种类

■ 本体

带强制导向接点的继电器

分类	极数	接点结构	额定电压	型号
标准型	6极	4PST-NO, DPST-NC	DC24V	G7S-4A2B-E
		3PST-NO, 3PST-NC		G7S-3A3B-E

■ 附属品 (另售)

插座

分类4	额定电压	型号
导轨安装	DC24V	P7S-14F-END
背面安装	—	P7S-14P-E

规格

■ 额定值

安全继电器

● 线圈

项目	额定电流 (mA)	线圈电阻 (Ω)	最大电压 (V)	功耗 (W)
额定电压 DC24V	30	800	110%	约0.8

注1. 额定电流和线圈电阻为线圈温度23℃时的数值, 公差为±15%。

2. 最大连续容许电压为使用环境温度为23℃时的最大值。



● 接点

项目	负载	电阻负载
额定负载	NO接点	AC250V 10A DC30V 10A
	NC接点	AC250V 6A DC30V 6A
额定通电电流	NO接点	10A
	NC接点	6A
接点电压的最大值		AC250V、DC30V
接点电流的最大值	NO接点	10A
	NC接点	6A

■ 性能

安全继电器

接触电阻 *1		100mΩ以下
动作时间 *2		50ms以下
复位时间 *2		50ms以下
动作电压		80% 以下
复位电压		10%以上
最大开关频率	机械	18,000 次/h
	额定负载	1,800次/h
绝缘电阻 *3		100MΩ以上
耐电压 *4 *5		线圈接点之间： 线圈3极之间或线圈4极之间：1min为AC4,000V，50/60Hz 上述之外：1min为AC2,500V，50/60Hz 异极之间：1、3、5极与2、4、6极之间：1min为AC4,000V，50/60Hz 上述之外：1min为AC2,500V，50/60Hz 同极接点间：1min为AC1,500V，50/60Hz
耐振动	耐久	10~55~10Hz 单振幅0.75 mm（复振幅1.5mm）
	误动作	10~55~10Hz 单振幅0.375mm（复振幅0.75mm）
耐冲击	耐久	1,000m/s ²
	误动作	100m/s ²
寿命 *6	机械	1000万次以上（开关频率约18,000次/h）
	电气	10万次以上（额定负载、开关频率约1,800次/h）
电感负载开关容 *7 (IEC60947-5-1)	NO 接点	AC15 AC240V 5A DC13 DC24V 2A
	NC 接点	AC15 AC240V 3A DC13 DC24V 2A
故障率P水准（参考值 *8）		DC5V，1mA
使用环境温度		-25~70℃（无结冰、结露）
使用环境湿度		5%~85%
质量		约65g

注1. 上述为初始值。

2. 动作特性指的是线圈温度为+23℃时的值。

*1. 测定条件：DC5V，10mA，采用电压下降法。

*2. 测定条件：额定电压操作

使用环境温度：23℃

不包括接点回跳时间。

*3. 绝缘电阻的测定条件：用DC500V兆欧表来测量，测量部位与耐电压项目相同。

*4. 使用P7S插座时，线圈接点间以及异极间的耐电压为AC2,000V，50/60Hz 1min。

*5. 线圈表示端子0-1，1极表示端子13-14，2极表示端子23-24，3极表示端子33-34，4极表示端子41-42或43-44，5极表示端子51-52，6极表示端子61-62。

*6. 耐久性的测试条件为：环境温度15~35℃、环境湿度25%~75%。

*7. 对于AC-15电感负载， $\cos\phi = 0.3$ ；对于DC-13电感负载， $L/R = 96\text{ms}$ 。

*8. 故障率基于60次/min的开关频率。

■ 附属品（另售）

安全继电器插座

型号	P7S-14F-END	P7S-14P-E
连续通电流	10A	
耐电压	异极接点端子之间	AC2,000V 1min
	同极接点端子之间	AC1,500V 1min
	线圈接点端子之间	AC2,000V 1min
绝缘电阻	1,000MΩ 以上 *	
质量	约110g	约25g

注：对于使用周围湿度，P7S-14F-END请在25~85%RH，P7SA-14P-E请在5~85%RH条件下使用。

*测定条件：用DC500V的耐电压测量相同的部位。



国际标准认证

■ 安全继电器

● EN标准 VDE认证

型号	额定值	标准号	许可号	操作线圈额定值	接点额定值
G7S-3A3B-E G7S-4A2B-E	24V DC	EN61810-1 IEC61810-3	40011951	24V DC	NO接点： 10A 250V AC (电阻负载) 10A 30V DC (电阻负载) NC接点： 6A 250V AC (电阻负载) 6A 30V DC (电阻负载)

● UL标准认证 (文件No.E41515) 工业用控制装置

型号	标准号	类别	Listed/ Recognized	接点额定值	操作线圈额定值
G7S-3A3B-E G7S-4A2B-E	UL508	NRNT2	Recognized	NO接点： 10A 每级, 20A 全部, 277V AC (电阻负载) NC接点： 6A 每级, 20A 全部, 277V AC (电阻负载)	24V DC

● CSA规格 (CSA C22.2 No.14) 工业用控制装置

型号	等级号	文件号	接点额定值	操作线圈额定值
G7S-3A3B-E G7S-4A2B-E	3211-07	LR35535	NO接点： 10A 每级, 20A 全部, 277V AC (电阻负载) NC接点： 6A 每级, 20A 全部, 277V AC (电阻负载)	24V DC

■ 安全继电器插座

● CE标志

型号	EMC指令	低电压指令	机械指令	安全类别
P7S-14F-END P7S-14P-E	不适用	○	不适用	1

与继电器组合使用，我们发行了EU适用宣言。

注1. 安全类别是指在构筑控制系统的与安全相关的部分时所选择的最大适用类别，该类别不适用于个别元件。

2. 有关适用类别的详细情况，我们发行了“EU适用宣言书”。如有需要，请向本公司咨询。

● EN标准 VDE认证

型号	标准号	许可号
P7S-14F-END P7S-14P-E	EN61984	40007595

● UL标准认证 (文件No.E87929) 工业用制御装置

型号	标准号	安全类别	Listed/ Recognized
P7S-14F-END P7S-14P-E	UL508	SWIV2	Recognized

● CSA标准 (CSA C22.2 No.14、CSA C22.2 No. 158) 工业用控制装置

型号	等级号	文件号
P7S-14F-END P7S-14P-E	3211 07	LR35535

关于强制导向接点 (根据EN50205)

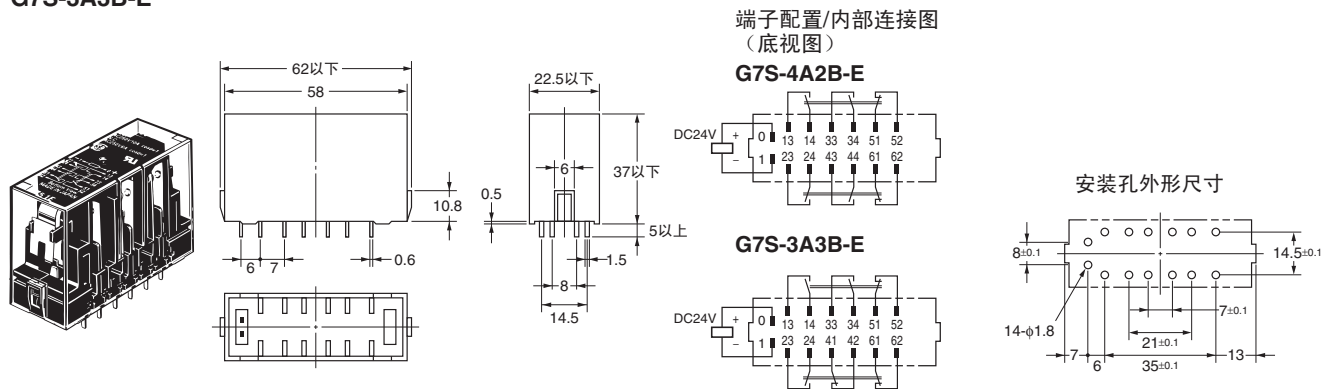
NO接点熔接后，在线圈无励磁状态下，所有的NC接点将保持0.5mm以上的接点间隔。同样，NC接点熔接后，在线圈励磁状态下，所有的NO接点将保持0.5mm以上的接点间隔。



外形尺寸

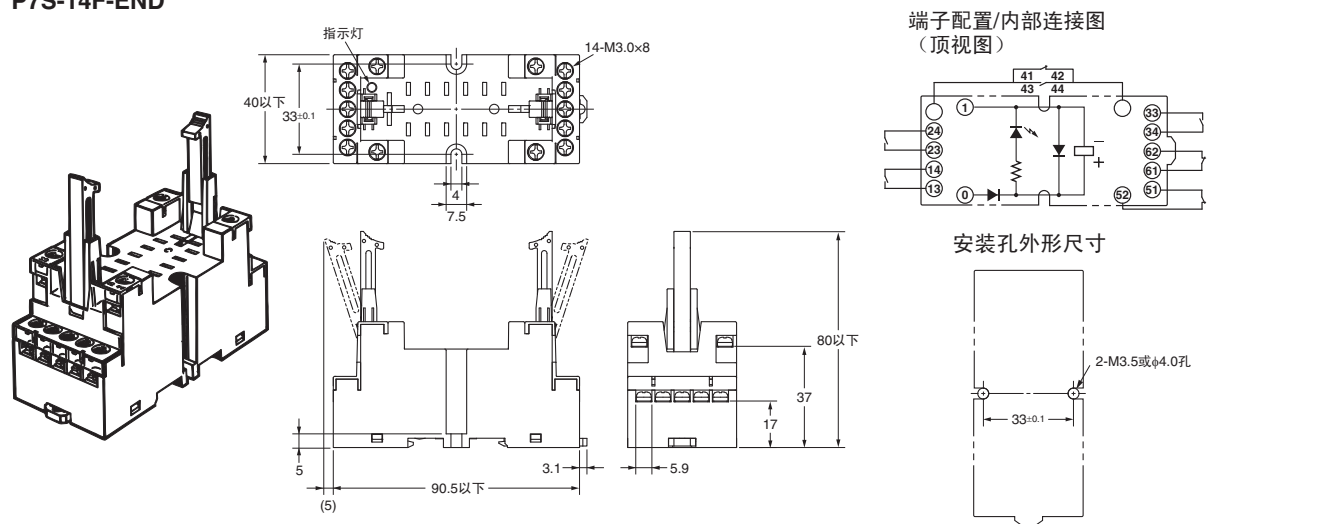
● 带强制导向接点的继电器

G7S-4A2B-E
G7S-3A3B-E

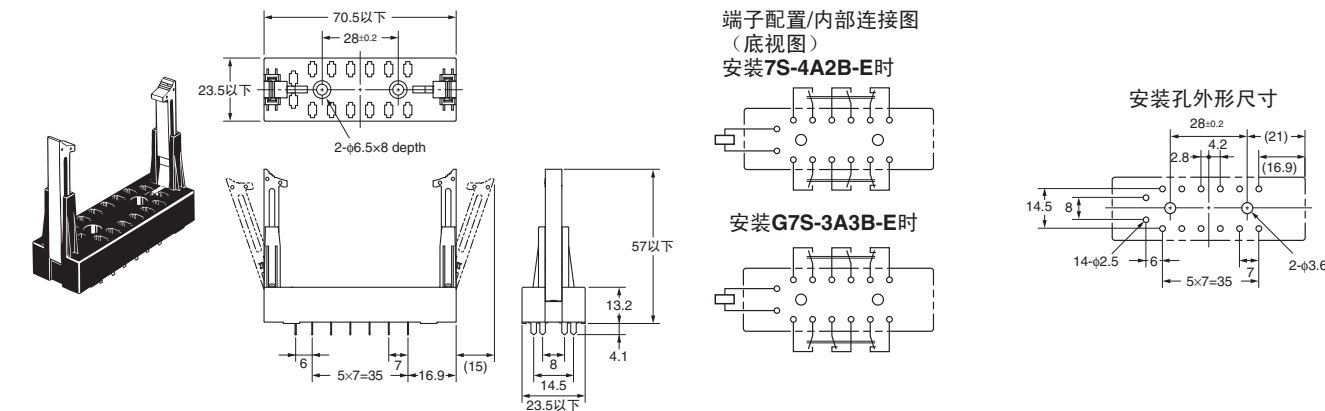


● 插座

导轨连接插座
P7S-14F-END




背面安装插座 (印刷基板用端子)
P7S-14P-E



注意事项

请务必阅读“安全继电器共通注意事项”以及“带强制导向接点的继电器的共通注意事项”，
网址为：<http://www.fa.omron.com.cn>

安全使用的符号和含义

 注意	表示潜在的危险情形，若不加以避免，将导致轻微或中等程度的人身伤害，或者可能会导致严重的人身伤害或死亡。
安全注意事项	对如何安全使用本产品的补充说明。

注意

该产品与P7S-14F/14P/14A插座一起使用时，电流不可超过6A。否则，可能引起火灾。请将该产品与P7S-14F-END/14P-E一起使用。



使用注意事项

● 接线

- P7S-14F-END的配线请使用以下容量的电线。
绞线：0.75~1.5mm²
单线：1.0~1.5mm²
- P7S-14F-END的螺钉紧固转矩应为0.78~0.98N·m。
- 请根据线圈极性正确进行端子接线，否则G7S将无法工作。
- 由于P7S-14F-END内置有吸收线圈浪涌的二极管，使用P7S-14F-END时G7S的动作时间和响应时间会变长。使用P7S-14F-END前请确认实际操作条件。

● 关于清洗

G7S不是密封结构。因此，请勿使用水或清洁剂进行冲洗。

● 安装

G7S可沿任何方向安装。



承诺事项

承蒙对欧姆龙株式会社(以下简称“本公司”)产品的一贯厚爱和支持,借此机会再次深表谢意。
如果未特别约定,无论贵司从何处购买的产品,都将适用本承诺事项中记载的事项。
请在充分了解这些注意事项基础上订购。

1. 定义

本承诺事项中的术语定义如下。

- (1) “本公司产品”:是指“本公司”的FA系统机器、通用控制器、传感器、电子/结构部件。
- (2) “产品目录等”:是指与“本公司产品”有关的欧姆龙综合产品目录、FA系统设备综合产品目录、安全组件综合产品目录、电子/机构部件综合产品目录以及其他产品目录、规格书、使用说明书、操作指南等,包括以电子数据方式提供的资料。
- (3) “使用条件等”:是指在“产品目录等”资料中记载的“本公司产品”的使用条件、额定值、性能、运行环境、操作使用方法、使用时的注意事项、禁止事项以及其他事项。
- (4) “客户用途”:是指客户使用“本公司产品”的方法,包括将“本公司产品”组装或运用到客户生产的部件、电子电路板、机器、设备或系统等产品中。
- (5) “适用性等”:是指在“客户用途”中“本公司产品”的(a)适用性、(b)动作、(c)不侵害第三方知识产权、(d)法规法令的遵守以及(e)满足各种规格标准。

2. 关于记载事项的注意事项

对“产品目录等”中的记载内容,请理解如下要点。

- (1) 额定值及性能值是在单项试验中分别在各条件下获得的值,并不构成对各额定值及性能值的综合条件下获得值的承诺。
- (2) 提供的参考数据仅作为参考,并非可在该范围内一直正常运行的保证。
- (3) 应用示例仅作参考,不构成对“适用性等”的保证。
- (4) 如果因技术改进等原因,“本公司”可能会停止“本公司产品”的生产或变更“本公司产品”的规格。

3. 使用时的注意事项

选用及使用本公司产品时请理解如下要点。

- (1) 除了额定值、性能指标外,使用时还必须遵守“使用条件等”。
- (2) 客户应事先确认“适用性等”,进而再判断是否选用“本公司产品”。“本公司”对“适用性等”不做任何保证。
- (3) 对于“本公司产品”在客户的整个系统中的设计用途,客户应负责事先确认是否已进行了适当配电、安装等事项。
- (4) 使用“本公司产品”时,客户必须采取如下措施:(i)相对额定值及性能指标,必须在留有余量的前提下使用“本公司产品”,并采用冗余设计等安全设计(ii)所采用的安全设计必须确保即使“本公司产品”发生故障时也可将“客户用途”中的危险降到最小程度、(iii)构建随时提示使用者危险的完整安全体系、(iv)针对“本公司产品”及“客户用途”定期实施各项维护保养。
- (5) “本公司产品”是作为应用于一般工业产品的通用产品而设计生产的。如果客户将“本公司产品”用于以下所列用途,则本公司对产品不作任何保证。但“本公司”已表明可用于特殊用途,或已与客户有特殊约定时,另行处理。
 - (a) 必须具备很高安全性的用途(例:核能控制设备、燃烧设备、航空/宇宙设备、铁路设备、升降设备、娱乐设备、医疗设备、安全装置、其他可能危及生命及人身安全的用途)
 - (b) 必须具备很高可靠性的用途(例:燃气、自来水、电力等供应系统、24小时连续运行系统、结算系统、以及其他处理权利、财产的用途等)
 - (c) 具有苛刻条件或严酷环境的用途(例:安装在室外的设备、会受到化学污染的设备、会受到电磁波影响的设备、会受到振动或冲击的设备等)
 - (d) “产品目录等”资料中未记载的条件或环境下的用途
- (6) 除了不适用于上述3.(5)(a)至(d)中记载的用途外,“本产品目录等资料中记载的产品”也不适用于汽车(含二轮车,以下同)。请勿配置到汽车上使用。关于汽车配置用产品,请咨询本公司销售人员。

4. 保修条件

“本公司产品”的保修条件如下。

- (1) 保修期限 自购买之日起1年。(但是,“产品目录等”资料中有明确说明时除外。)
- (2) 保修内容 对于发生故障的“本公司产品”,由“本公司”判断并可选择以下其中之一方式进行保修。
 - (a) 在本公司的维修保养服务点对发生故障的“本公司产品”进行免费修理(但是对于电子、结构部件不提供修理服务。)
 - (b) 对发生故障的“本公司产品”免费提供同等数量的替代品
- (3) 当故障因以下任何一种情形引起时,不属于保修的范围。
 - (a) 将“本公司产品”用于原本设计用途以外的用途
 - (b) 超过“使用条件等”范围的使用
 - (c) 违反本注意事项“3.使用时的注意事项”的使用
 - (d) 非因“本公司”进行的改装、修理导致故障时
 - (e) 非因“本公司”出品的软件导致故障时
 - (f) “本公司”生产时的科学、技术水平无法预见的原因
 - (g) 除上述情形外的其它原因,如“本公司”或“本公司产品”以外的原因(包括天灾等不可抗力)

5. 责任限制

本承诺事项中记载的保修是关于“本公司产品”的全部保证。对于因“本公司产品”而发生的其他损害,“本公司”及“本公司产品”的经销商不负任何责任。

6. 出口管理

客户若将“本公司产品”或技术资料出口或向境外提供时,请遵守中国及各国关于安全保障进出口管理方面的法律、法规。否则,“本公司”有权不予提供“本公司产品”或技术资料。

IC310GC-zh

2018.6

注:规格如有变更,恕不另行通知。请以最新产品说明书为准。

欧姆龙自动化(中国)有限公司

http://www.fa.omron.com.cn/ 咨询热线:400-820-4535

欧姆龙自动化(中国)有限公司 版权所有 2018