

GN

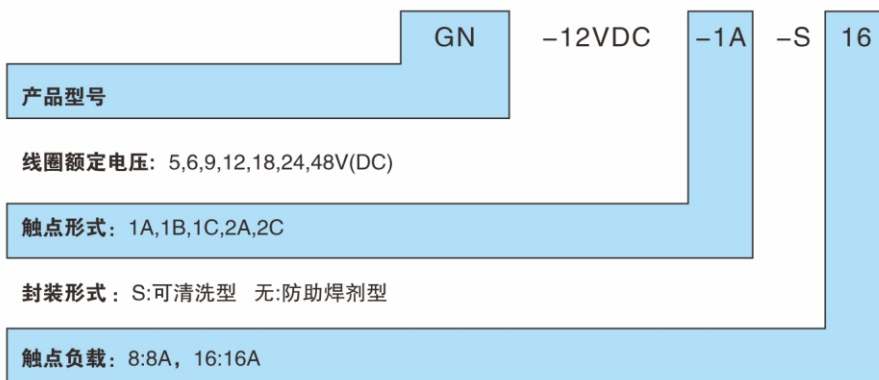


产品特性

- ◆ 体积小, 重量轻
- ◆ 线圈功耗低
- ◆ 通断容量可达: 两组2*8A和一组16A
- ◆ PC板安装
- ◆ 适用于家用电器, 自动化系统, 电子设备, 仪器仪表, 通讯设备, 遥控控制设备
- ◆ 环保产品
- ◆ 外形尺寸: 29*12.7*15.7mm

 us E361440

订货标记示例



触点参数

触点形式	1A,1B,1C,2A,2C	
触点材料	AgSnO ₂ AgCdO	
触点负载	16A 250VAC, 2*8A 250VAC, 1/2HP 125VAC/250VAC	
最大切换功率	1组:480W/4000VA ,2组:240W/2000VA	
最大切换电压	30VDC/400VAC	
接触电阻	≤100mΩ (1A , 6VDC)	
寿命	电气	10 ⁵
	机械	10 ⁷

性能参数

绝缘电阻		1000M Ω (500VDC)	IEC 60255-5中第7条
介质耐压	断开触点间	1000VAC	IEC 60255-5中第6条
	触点组间	2500VAC	IEC 60255-5中第6条
	触点与线圈间	5000VAC	IEC 60255-5中第6条
耐冲击		稳定性100m/s ² 强度1000m/s ²	IEC 68-2-27 试验Ea
抗振性		10Hz ~ 150Hz 10g/5g	IEC 68-2-6 试验Fc
环境温度		-40 $^{\circ}$ C ~ 85 $^{\circ}$ C	
相对湿度		35 ~ 85%	IEC 68-2-3 试验Ca
重量		13g	

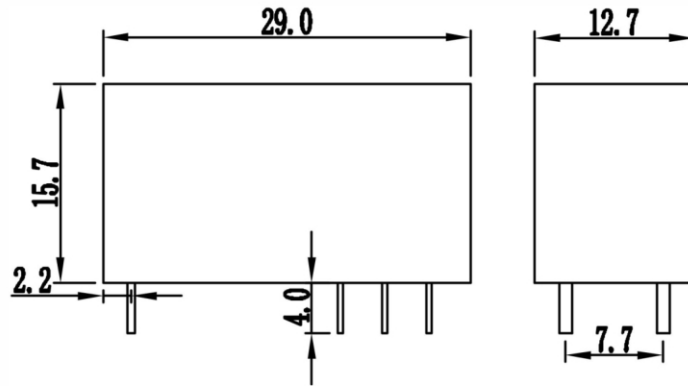
线圈参数

线圈电压(VDC)		线圈电阻 R(1 \pm 10%) Ω	吸合电压(最大) (VDC) (额定电压的75%)	释放电压(最小) (VDC) (额定电压的10%)	线圈功率 (W)	动作时间 (ms)	释放时间 (ms)
额定	最大						
5	6.5	62	3.75	0.5	0.40	≤ 15	≤ 8
6	7.8	90	4.5	0.6			
9	11.7	202	6.75	0.9			
12	15.6	360	9	1.2			
18	23.4	810	13.5	1.8			
24	31.2	1440	18	2.4			
48	62.4	5760	36	4.8			

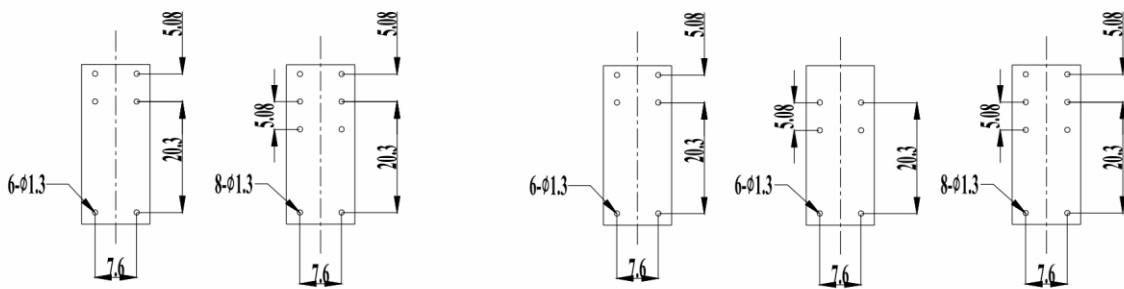
外形图、接线图和安装孔尺寸

单位: mm

外形尺寸图



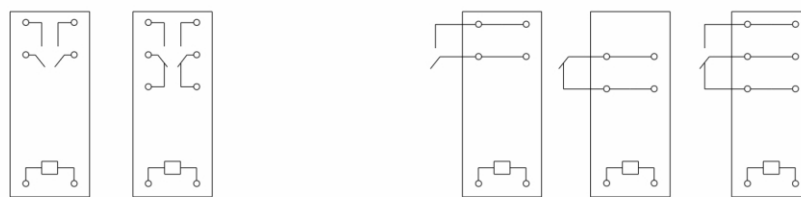
安装孔尺寸 (底视图)



GN安装尺寸图8A

GN安装尺寸图16A

接线图



2A 2C

GN接线图8A

1A 1B 1C

GN接线图16A

备注: (1) 产品部分外形尺寸未注尺寸公差,当外形尺寸 $\leq 1\text{mm}$,公差为 $\pm 0.2\text{mm}$;当外形尺寸在 $(1 \sim 5)\text{mm}$ 之间时,公差为 $\pm 0.3\text{mm}$;当外形尺寸 $> 5\text{mm}$ 时,公差为 $\pm 0.4\text{mm}$;
(2) 安装孔尺寸中未注公差为 $\pm 0.1\text{mm}$

声明: 本产品规格书仅供客户使用时参考, 若有更改, 恕不另行通知。