

NB23



产品特性

- ◆ 线圈功耗低,0.15W
- ◆ 高灵敏度
- ◆ 外形小,重量轻,可直接焊接在印刷线路板中
- ◆ 主要应用于通讯器材,自动遥控系统装置等
- ◆ 外形尺寸:12.5*7.5*10.0mm

订货标记示例

	NB23	-12VDC	-C
产品型号			
线圈额定电压: 5,6,9,12,24V(DC)			
触点形式: A:常开型 B:常闭型 C:转换型			

触点参数

触点形式		1A,1B,1C	
触点材料		Ag(Gold clad),AgNi(Gold clad)	
触点负载(阻性)		1A/30VDC,0.3A/60VDC,0.5A/125VAC	
最大切换功率		30W/62.5VA	
最大切换电压		60VDC/125VAC	
最大切换电流		1A	
接触电阻		≤100mΩ	IEC255-7中第3.12条
寿命	电气	10 ⁵	IEC255-7中第3.30条
	机械	10 ⁷	IEC255-7中第3.31条

性能参数

绝缘电阻		最小100MΩ(500VDC)	IEC 255-5中第7条
介质耐压	断开触点间	50HZ 400VAC	IEC 255-5中第6条
	触点与线圈间	50HZ 1000VAC	IEC 255-5中第8条
耐冲击		100m/s ² 11ms	IEC 68-2-27 试验Ea
抗振性		10Hz ~ 55Hz 双振幅3.3mm	IEC 68-2-28 试验Fc
引出端强度		5N	IEC 68-2-29 试验Ua1
环境温度		-30℃ ~ 70℃ (不冷凝)	
相对湿度		35% ~ 85% (at 40℃)	IEC 68-2-32 试验Ca
重量		2.2g	

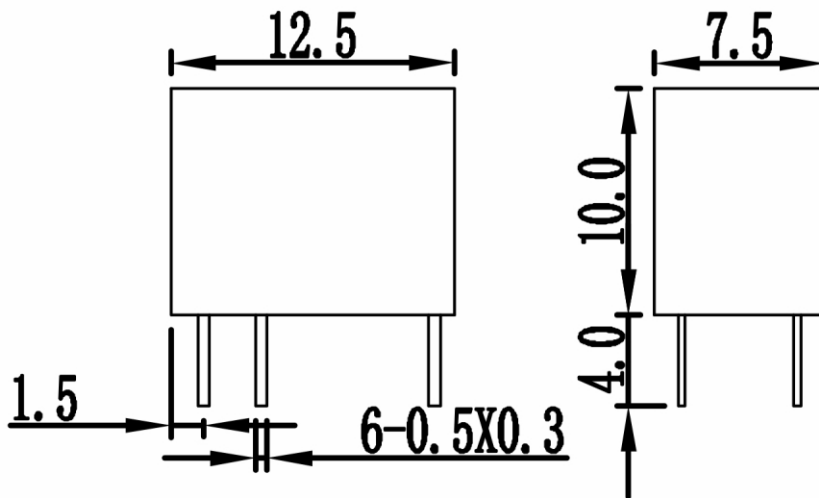
线圈参数

规格序号	线圈电压 (VDC)		吸合电压(最大) (VDC)	释放电压(最小) (VDC)	线圈电阻 R(1±10%)Ω	线圈功率 (W)	动作时间 (ms)	释放时间 (ms)
	额定	最大						
005-150	5	10	4.0	0.5	166	0.15	≤5	≤3
006-150	6	12	4.8	0.6	240			
009-150	9	18	7.2	0.9	540			
012-150	12	24	9.6	1.2	960			
024-150	24	48	19.2	2.4	3840			

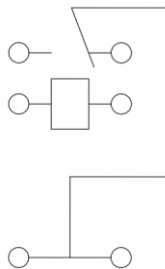
外形图、接线图和安装孔尺寸

单位：mm

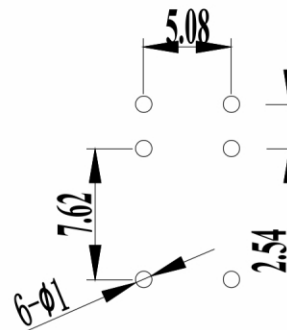
外形尺寸图



接线图 (底视图)



安装孔尺寸 (底视图)



备注：(1) 产品部分外形尺寸未注尺寸公差,当外形尺寸 $\leq 1\text{mm}$,公差为 $\pm 0.2\text{mm}$;当外形尺寸在 $(1\sim 5)\text{mm}$ 之间时,公差为 $\pm 0.3\text{mm}$;当外形尺寸 $> 5\text{mm}$ 时,公差为 $\pm 0.4\text{mm}$;
(2) 安装孔尺寸中未注公差为 $\pm 0.1\text{mm}$

声明：本产品规格书仅供客户使用时参考，若有更改，恕不另行通知。