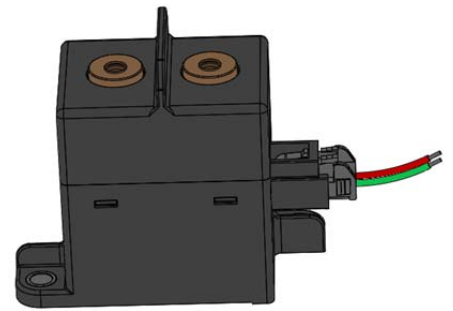


## ★主要特征

- ▶ 300A 触点切换能力，小巧的体积；
- ▶ 具有一组桥式常开触点，主触点回路无极性；
- ▶ 采用陶瓷钎焊技术，触头部分密封充有氢气，触头不会氧化，能快速切断在直流高压；
- ▶ 应用范围：电信通信设备、储能系统，工程机械、电瓶车、电动汽车、充电桩、不间断电源等电控系统；



## ★性能参数

型号		DHCH300	
触点参数	触点形式	1H (SPST-NO)	
	额定负载电流	300A	
	最小适用负载(阻性负载)	1A/12VDC	
	最大切断电流	2000A (750VDC) 1次	
	最大切换电压	1000VDC	
	接触压降(初始)	≤150mV@300A	
	载流能力(a) 导线截面积≥100mm <sup>2</sup>	300A :持续	
		450A: 60min	
600A:20min			
1200A:30s			
3000A:0.6s			
电气性能	绝缘电阻	1000MΩ (1000VDC, 1min)	
	介质耐压	断开触点间	3000VAC 1min, 漏电流 10mA
		触点与线圈间	4000VAC 1min, 漏电流 10mA
	动作时间(20℃额定电压下)	≤30ms (不含回跳时间)	
	释放时间(20℃额定电压下)	≤10ms	
回跳时间(20℃额定电压下)	≤5ms		
耐冲击	稳定性	正弦半波脉冲: 11ms 检测时间: 10 μs	ON时: 196m/s <sup>2</sup> (20G 以上) OFF时: 147 m/s <sup>2</sup> (10G 以上)
		强度	正弦半波脉冲: 6ms 490 m/s <sup>2</sup> (50G 以上)
耐振动			10Hz~500Hz 49 m/s <sup>2</sup> (5G 以上)
寿命	电气寿命 (b)	300A/450VDC	≥1000次
		300A/750VDC	≥500次
机械寿命			20万次以上
使用条件	使用环境、运输、存储环境		温度-40℃~+85℃
			湿度 5%~85%RH (无结冰、凝露)
产品安装方式			任意
重量			约 500g

- ▶ 注：(a)：在环境温度下，导线截面积≥100mm<sup>2</sup>下测得
- (b)：除特别说明外，电气寿命通断比为 1s:9s

★ 线圈额定参数 (20℃)

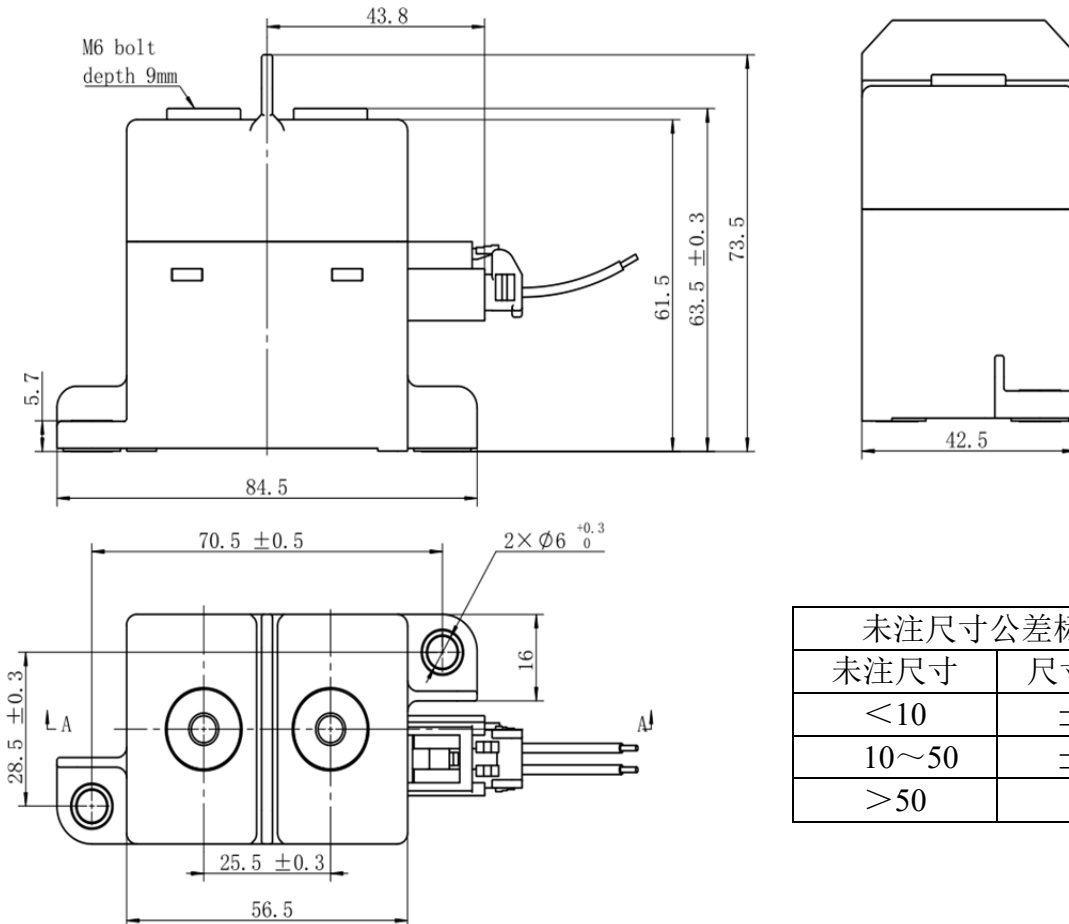
线圈额定电压	动作电压	释放电压	最大工作电压	额定电流 (±10%)	额定线圈功耗
12V DC	≤9V DC	≥1V DC	16V DC	0.5A	6W
24V DC	≤18V DC	≥2V DC	32V DC	0.25A	6W

★ 产品型号释义

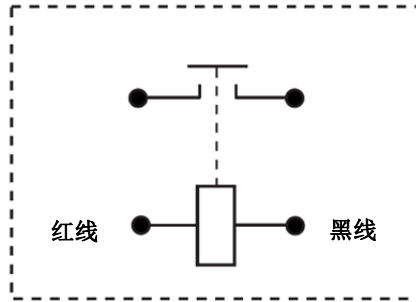
DHCH	300	N	A	□	C	A	(XYZ)
							其他特性代号 (XYZ: 客户特殊要求; 无: 标准型)
							安装方式 (A: 平置安装)
							线圈引出形式 (C: 连接器)
							线圈电压 (12: 12VDC; 24: 24VDC)
							触头形式 (A: 内螺纹常开型)
							额定电压等级 (N: 常规型)
							产品型号设计序号 (300: 300A)
							设计代号

★ 外形尺寸图、接线图

外形尺寸图

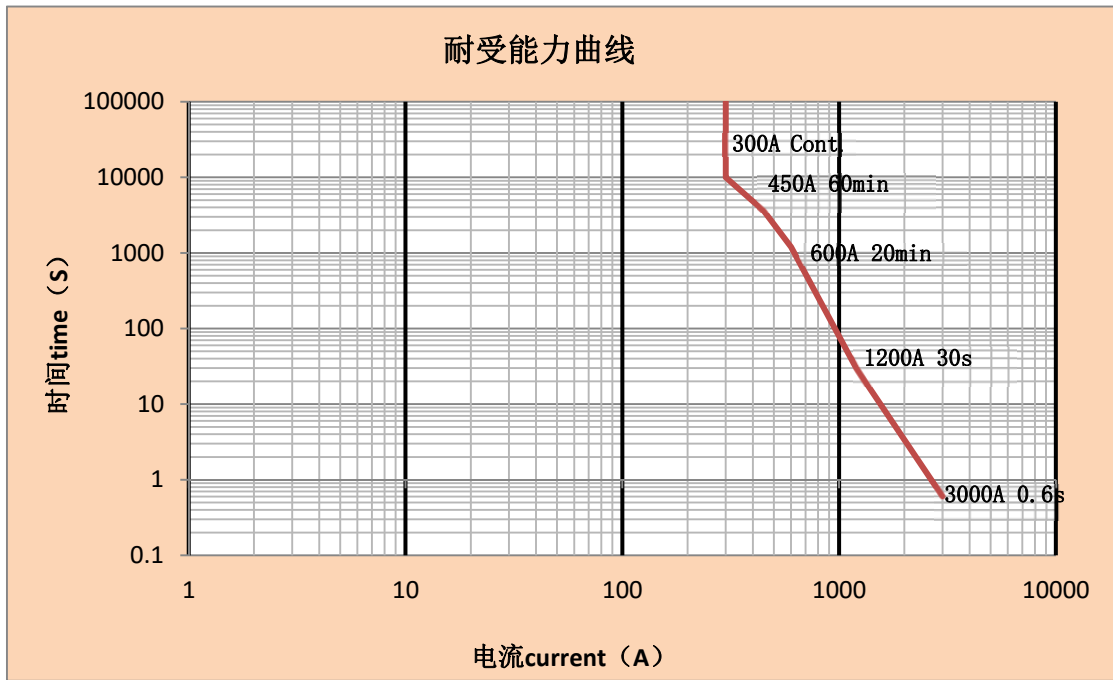


接线图

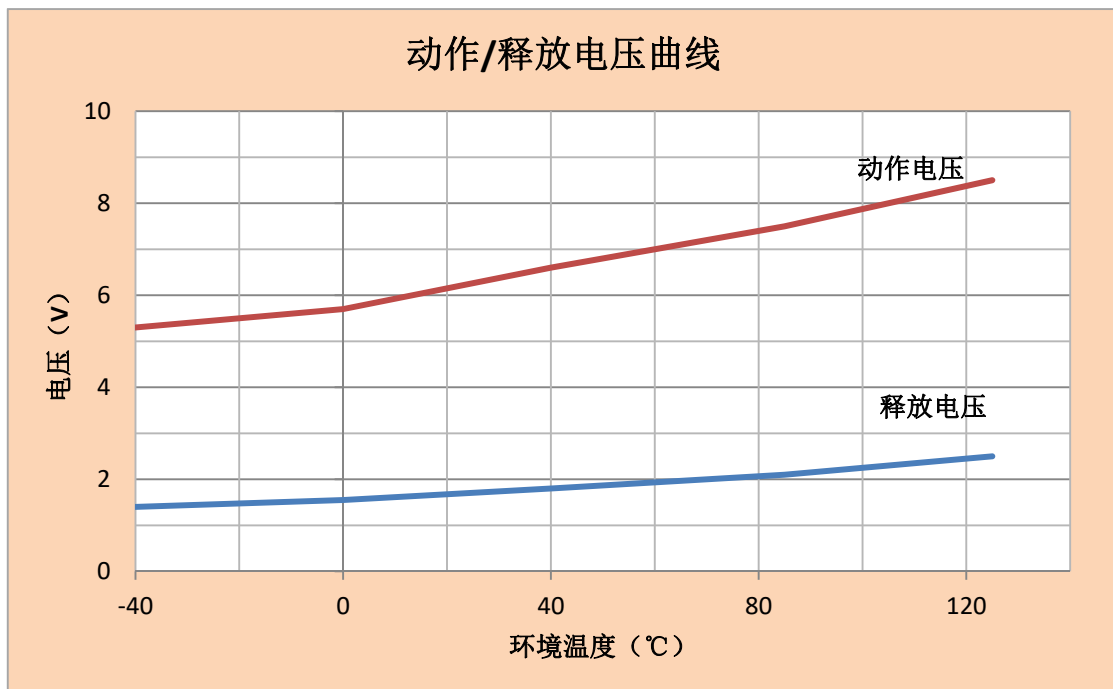


▶注：产品主触头无极性；线圈红线接正极，黑线接负极。

★ 电流耐受能力曲线



▶注：以上数据在环境温度为 85℃，导线截面积 ≥100mm<sup>2</sup> 条件下测得。数据仅作参考，请勿直接用于选择熔断器。



▶注：以上数据为随机抽取线圈电压为 12VDC 产品测得，数据仅供参考(试验品数量:n=3)

## ★ 注意事项

- 1.本接触器为直流高压开闭装置，在最终故障状态下，有可能出现不通断的情况，一旦发生不能切断，可能导致异常发热现象及烟雾，火灾等事故。因此，请避免规格以上的操作使用（包括但不限于线圈额定，负载额定以及电气寿命等）；应采用在紧急情况下可及时切断电流负载的电路；为确保安全，应定期更换部件。
2. 本接触器负载连接端及线圈连接端均无极性区别，线圈连接端有极性区别，红色导线接控制电源正极，黑色导线接控制电源负极，请务必按照产品表面的标识正确安装使用，将端子连接到相反方向时，本规格书中承诺的电气特性将不能获得保障。
- 3.触点额定值均为阻性负载时的数值。使用 $L/R \geq 1\text{ms}$ 的感性负载（L负载）的情况下，请与感性负载并行采取浪涌吸收措施。未采取措施的情况下，可能会造成电气寿命下降、发生切断不良。
- 4.为抑制接触器线圈的反向电动势，建议加装吸收浪涌的非线性电阻（推荐使用可变电阻），若使用二极管，会使接触器切断性能下降。
- 5.严禁将接触器长时间置于超过产品使用温度范围（ $-40^{\circ}\text{C} \sim +85^{\circ}\text{C}$ ）的环境中。
- 6.请避免在强磁界（变压器、磁铁的周围）和发热物体的附近安装。
- 7.为防止出现松动，接触器安装时请正确使用垫圈。接触器安装处请使用M5螺钉，螺钉锁紧扭矩请控制在 $3\text{N}\cdot\text{m} \sim 4\text{N}\cdot\text{m}$ ；负载端的M6安装螺母锁紧扭矩请控制在 $6\text{N}\cdot\text{m} \sim 8\text{N}\cdot\text{m}$ 。在扭矩超过范围的情况下，产品可能遭到破损。
- 8.请避免在引出端上粘附油脂等异物，请使用 $100\text{mm}^2$ 以上规格的连接导线，否则有可能会造成引出端部分的异常发热。
- 9.对连接器端进行连接时，请使用指定配合的连接器。
- 10.在接触器坠落的情况下，原则上请不要再使用。