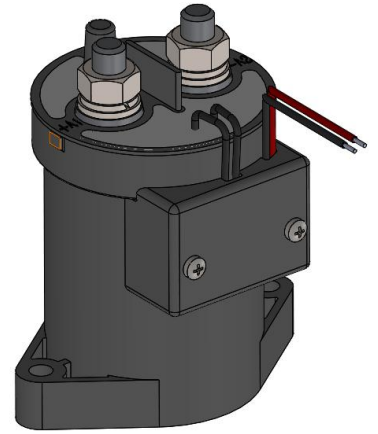


主要特征

- 300A 触点切换能力，小巧的体积；
- 具有一组桥式常开触点，可带一组常开辅助触点，触点回路有“+”、“-”极性；
- 极低的线圈功耗，线圈保持功耗最大为 4W；
- 应用范围：电信通信设备、太阳能系统，工程机械、电瓶车、电动汽车、充电桩、不间断电源等电控系统；
- 产品符合 ROHS



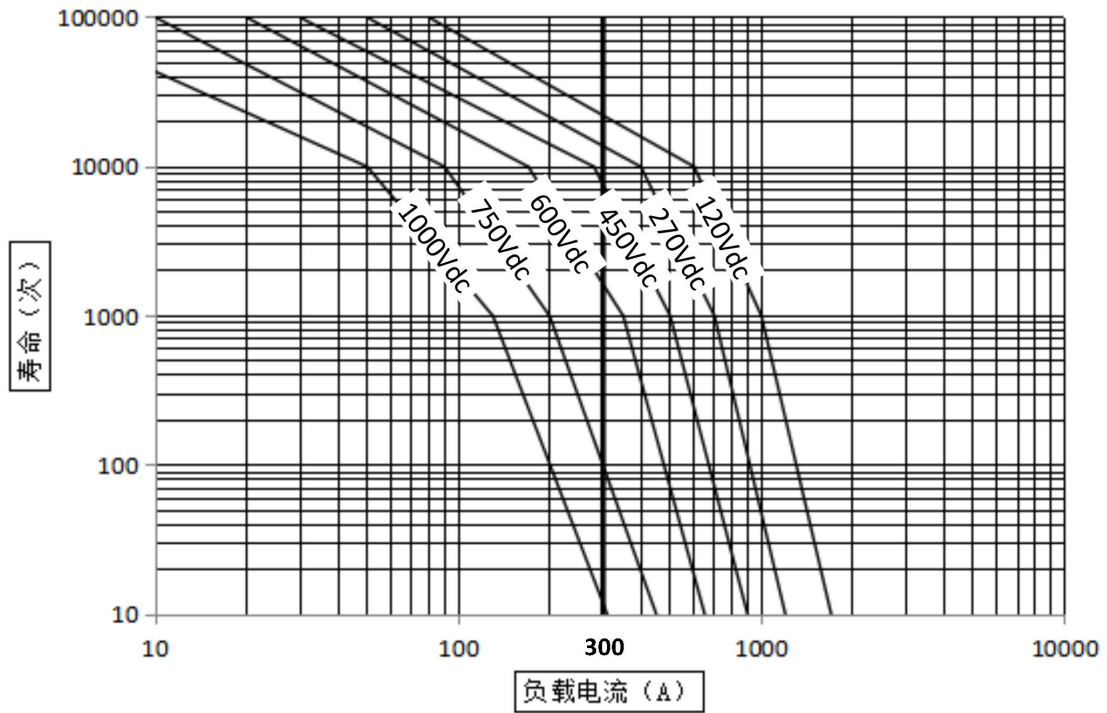
性能参数

型号	DH300
触点形式	1H(SPST-NO)
触点额定负载电流(阻性负载)	300A
最大切断电流	2500A(320VDC) 1 次
接触压降	≤120mV@300A
切换电压	12~1000V DC
标准吸合时间	Max. 35ms.
触点弹跳时间	Max. 5ms.
释放时间	Max. 10ms.
振动（正弦波、10~500HZ、峰值）	(10~500)HZ, 5g
冲击（11ms, 1/2 正弦波、峰值、吸合）	20g
工作环境温度	-40℃~+85℃
相对湿度	20%~90% RH
绝缘电阻	Min. 100MΩ @ 500VDC
介质耐压（相互绝缘的导电部份）	2200VAC 50 Hz/60 Hz (1 minute) 1000VAC 50Hz/60Hz (1 minute)（辅助触点间） 漏电流<1mA
电气寿命	见阻性负载寿命图
机械寿命	300000 次
辅助触点形式	1NO
辅助触点负载额定值	2A/24V
辅助触点最小负载	100mA/8V
产品安装方式	任意
工作制式	连续工作制
产品重量	约 650g

线圈参数

型号	线圈电压 (V)	线圈工作电压 (V)	吸合电压 (V)	释放电压 (V)	启动功率 (W)	保持功率 (W)
DH300	9~36	12~24	8~9	5.5~7	40~50	3~4

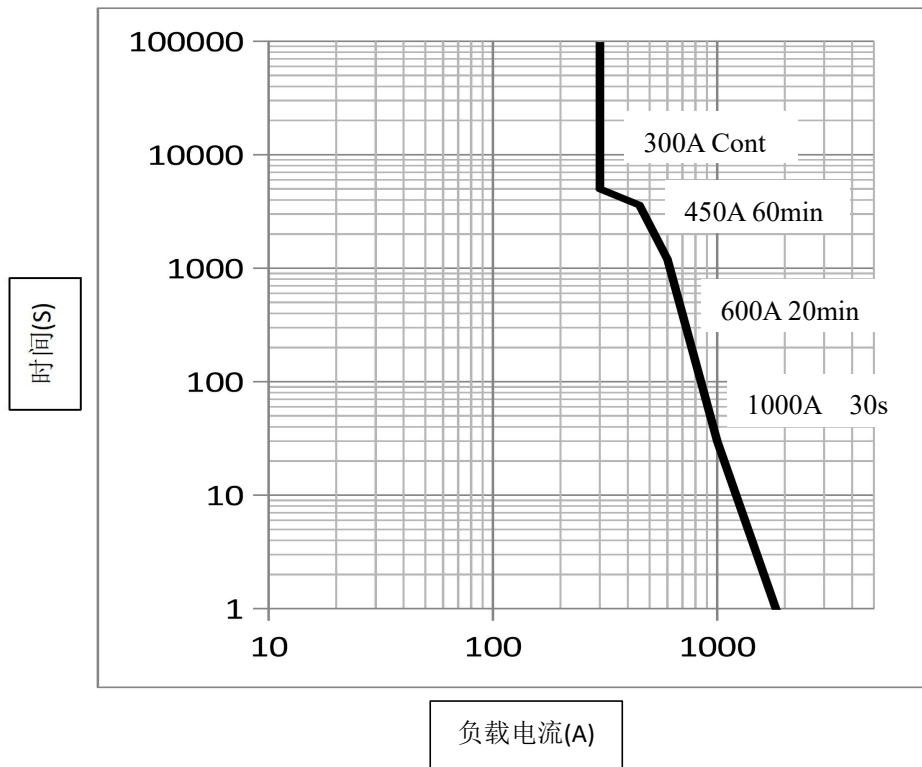
不同电压下的阻性负载寿命



注:

- 1、产品额定电寿命次数基于阻性负载测试，其负载的最大电感不超过 300 μ H；有感性负载需咨询工厂。
- 2、上图根据测试及推断数据的估算绘制，建议用户根据实际使用线路中进行测试确认。
- 3、当产品的介质耐压、绝缘电阻小于产品参数表中参数时，产品定义为寿命终结。

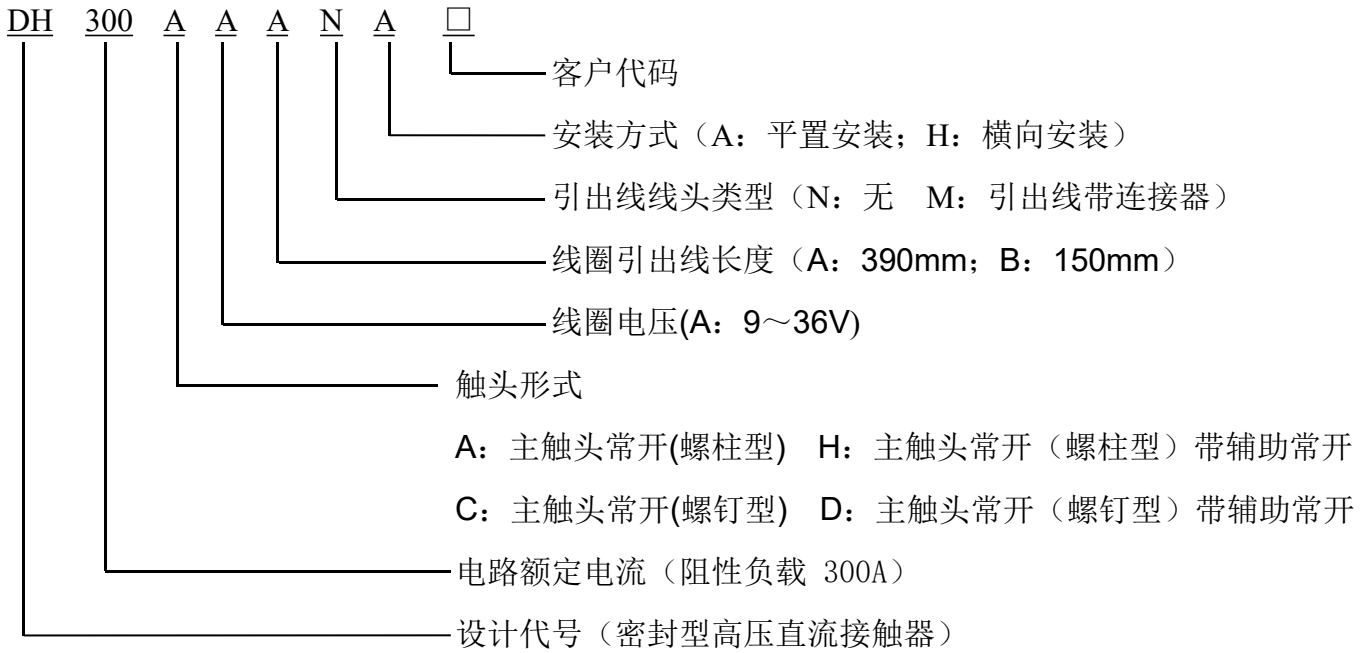
耐受能力曲线



注:

- 1、以上数据在环境温度为 85 $^{\circ}$ C，导线截面积 $\geq 120\text{mm}^2$ 条件下测得。数据仅作参考，请勿直接用于选择熔断器。

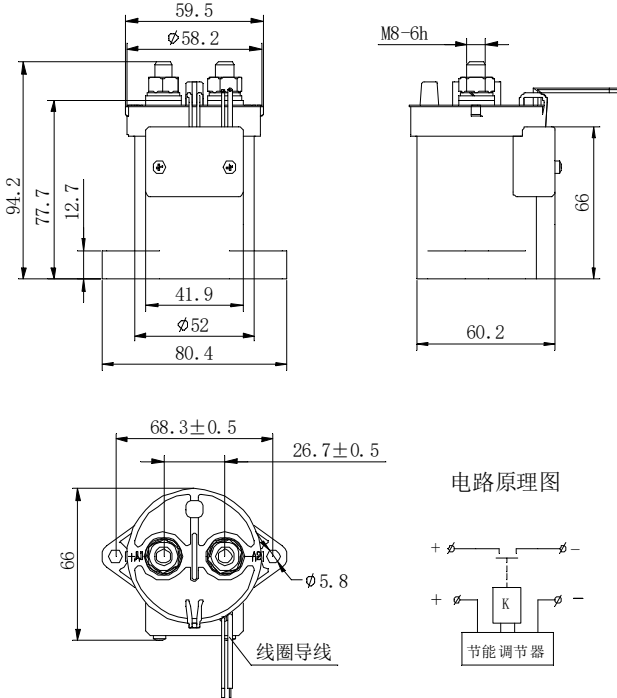
产品型号释义



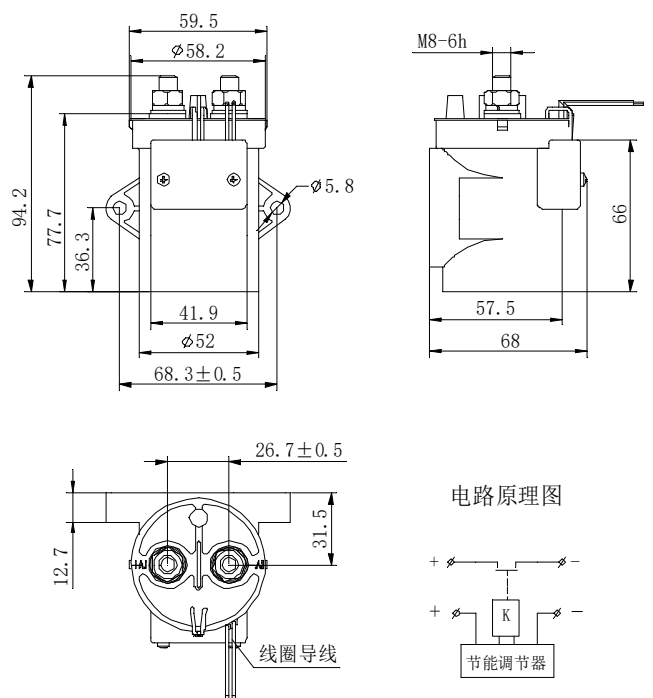
例: DH300AAANA;表示: 密封型高压接触器, 额定电流为 300A, 主触头常开(螺柱型), 不带辅助触头, 线圈电压 DC 9~36V, 线圈引出线长 390mm, 平置安装。

外形安装尺寸及电路原理图

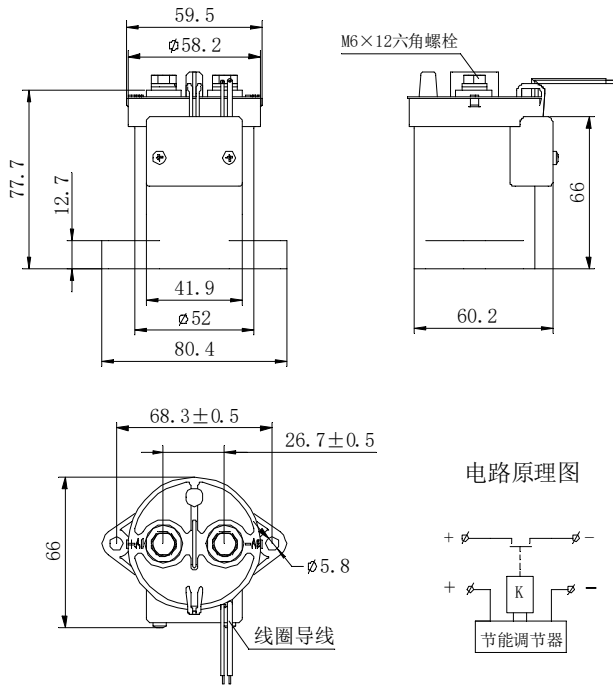
1、DH300A□□NA



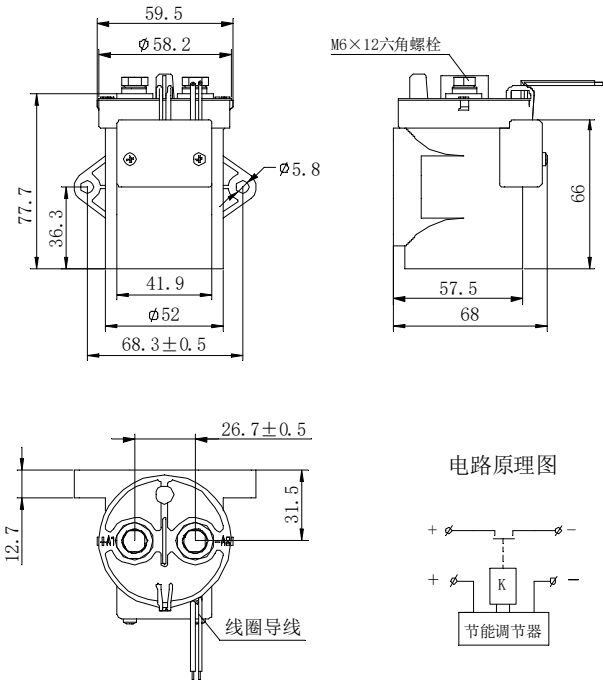
2、DH300A□□NH



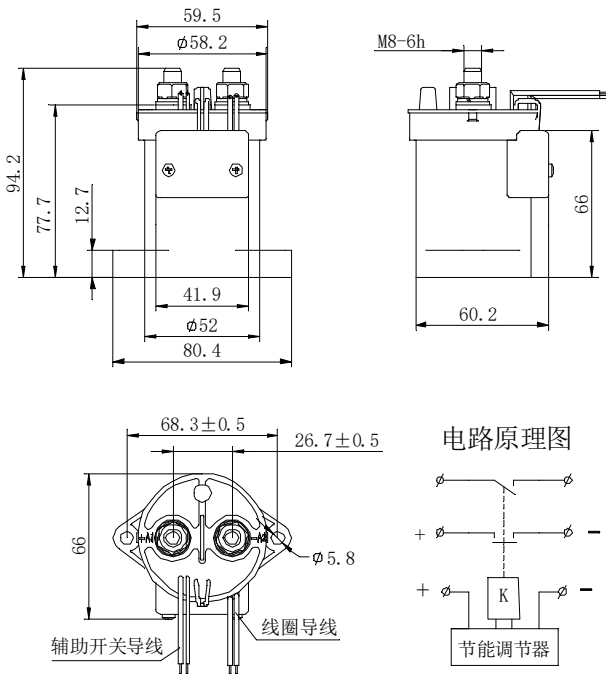
3、DH300C□□NA



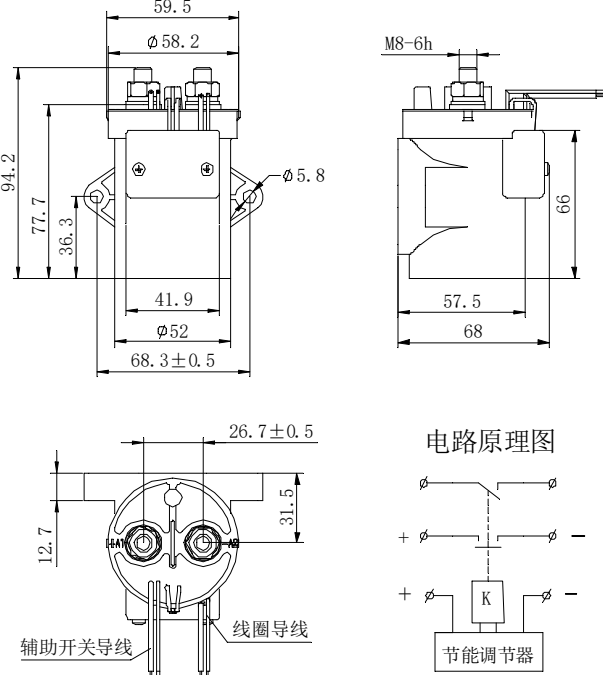
4、DH300C□□NH



5、DH300H□□NA

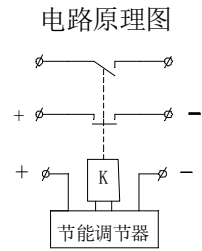
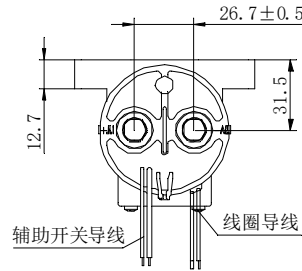
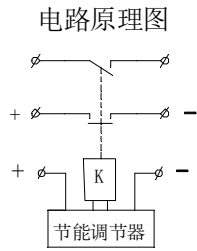
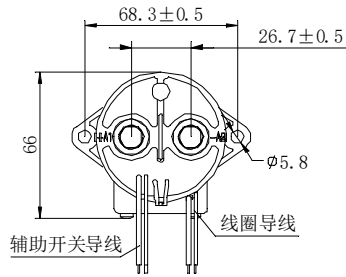
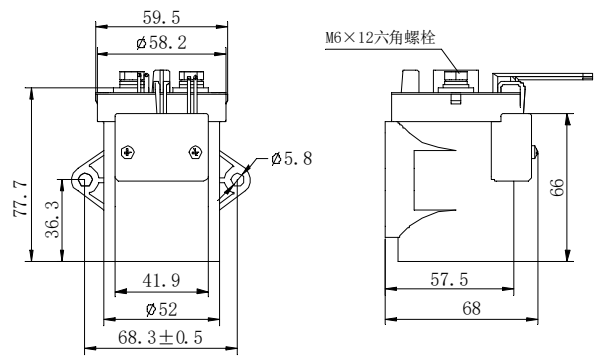
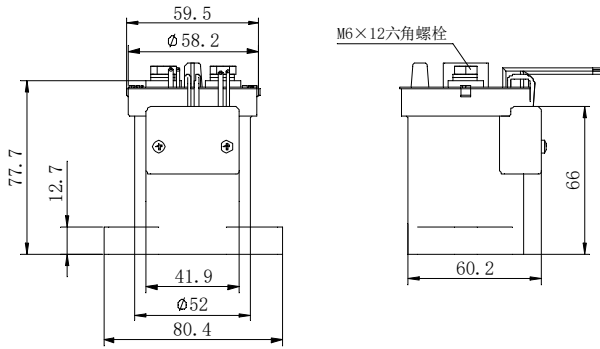


6、DH300H□□NH



7、DH300D□□NA

8、DH300D□□NH



尺寸 (mm) Dimension (mm)	未注尺寸公差 (mm) Tolerance grade not noted (mm)
0~30	±0.3
30~60	±0.5
60~100	±1
大于 100	±2

注:

- 1、产品带与不带辅助开关的外形安装尺寸一致;
- 2、产品线圈及主触头均有极性; 产品线圈引出线红色导线接“+”, 黑色导线接“-”; 产品主触头按接线柱旁边标示“+”的连接负载“+”端, 接线柱旁边的标示“-”的连接负载“-”端。

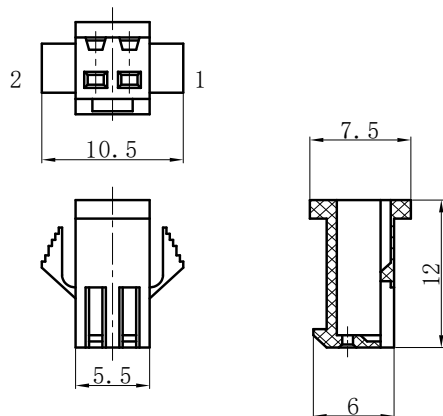
■ 附件

DH300 系列产品带插头产品型号：DH300□□□M□□。

插座型号：SM-2Y-HW

端子型号：SMY-HW

插座尺寸图：



适配插头型号：SM-2A-HW

适配端子型号：SMA-HW

连接器两插针孔与线圈引出线的对应关系：

1：线圈引出线“+”端，红色导线；

2：线圈引出线“-”端，黑色导线

■ 注意事项

1、凡安装接触器时均要使用垫圈以防螺丝松动。

拧紧螺丝的扭力范围见以下规定，超出扭力最大值可导致产品破裂。

触头的力距（M8螺母）：8~10N.m

安装处的扭力：1.7~3.5N.m

2、本接触器的线圈是有极性的，因此连接线圈时应按产品上的标示操作；触头也是有极性的，连接触头时也应按产品上的标示操作。

带节能板的品种装有一个反向浪涌吸收电路，因此不必再使用浪涌保护器，我们建议不带节能板的品种安装压敏电阻作为浪涌保护器，应避免采用二极管，因为这会降低产品的切断能力。

3、不要使用跌落过的产品。

4、避免把产品安装在强磁场的地方（靠近变压器或磁铁处），或靠近有热辐射的物体。

5、电寿命

本接触器为高压直流开关，在其最终的击穿模式中，它可能会失去应有的切断功能，因此不要在超过它的切换能力和寿命参数的状态下使用（请将该接触器当作一个有规定寿命的产品来对待，必要时要作替换）。接触器一旦失去断开切断能力，则有可能会引起其周围零件燃烧，所以要设计好线路图，确保电源可在1秒钟被切断。

6、内部气的扩散寿命

本接触器采用密封仓触点，仓内充有气体，气体的扩散寿命由触点仓内的温度（即环境温度+触点通电产生的温升）所决定，因此应确保环境温度为-40℃至+85℃。

7、如果接触器的线圈和触头连续通以额定电压（或电流），电源被切断后又马上接通，此时由于线圈的温度增加，线圈的电阻增大，从而使得产品的吸合电压升高，有可能导致超出额定吸合电压，在这种情况下，应采用以下措施：如降低负载电流，限制持续通电时间或采用比额定吸合电压高的线圈电压。

8、阻性负载时，额定值中的主触点额定参数适用，如果采用感性负载（L 负载）同时 $L/R > 1$ 毫秒时，应为该感性负载并联一个浪涌电流保护装置。

9、产品线圈的驱动电路功率必须大于产品线圈功率，否则会降低产品的切断能力。

10、要小心不要让杂物和油污沾到主引出端上，且外接线端子应与产品的主引出端可靠接触，否则有可能会造成引出端发热很厉害。同时与产品相连接的引线必须达到应有的导电能力，防止发生过热，影响寿命（连接主触头导线截面积120mm²以上）。

11、产品接通后，约0.1 秒钟后，线圈开始自动切换，操作频率不得超过每分钟6次，否则可能导致接触器损坏。