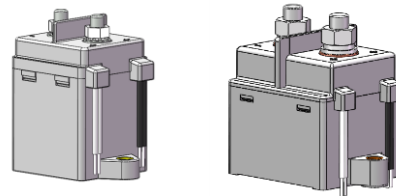


### 特点

- 优良的耐环境性能：采用陶瓷和金属焊接结构，密封更稳定。
- 优秀的开关性能：利用磁力驱动，冷却气体实现分断的采用抗熔接性触点。
- 省空间化：外型尺寸缩小因而电装箱小型化。
- 连接作业简单化：主端子周边部无凸台。
- 全系列带辅助触点：电路设计方便。
- 节能额定共用线圈：9-36V节能线圈。



### 应用

纯电动汽车  
 燃料电池汽车  
 混合动力汽车  
 充电桩  
 UPS不间断电源

### 线圈参数

型号	类型	线圈电压 (VDC)	线圈功率 (Max)
S/SA60	标准型	12, 24	6W
E/EA60	节能型	12-24	启动时42W~100ms, 保持时1.9W
S/SA120	标准型	12, 24	6W
E/EA120	节能型	12-24	启动时42W~100ms, 保持时1.9W
S/SA150	标准型	12, 24	6W
E/EA150	节能型	12-24	启动时42~100ms, 保持时1.9W
S200	标准型	12, 24	6W
E/EA200	节能型	12-24	启动时42W~100ms, 保持时1.9W
E/EA250	节能型	12-24	启动时42W~100ms, 保持时1.9W
E/EA300	节能型	12-24	启动时55W~100ms, 保持时3.2W

### 触点参数

触点额定电流	60A	120A	150A	200A	250A	300A
触点排列	一组常开					
初始接触压降(额定电流)	100mV					
触点额定电压	900VDC					
极限分断1次	360VDC /1000A	450V DC /1500A	450VDC /2000A			
电寿命	见电气寿命曲线					
机械寿命	200,000 ops Min.(无负载)					
辅助触点额定电压	30VDC / 125VAC					
辅助触点额定电流	2A(DC) / 3A(AC)					
最小负载 (主端子)	48VDC 100mA					
最小负载 (辅助端子)	9VDC 100mA					
耐受电流与时间 (at85°C)	见耐受电流能力曲线					

### 线圈参数 @ 23°C

型号	类型	线圈电压 (VDC)	线圈电阻 (Ω)±10%	吸合电压 (VDC)Max	最大工作电压(VDC)	释放电压 (VDC)Min
S/SA60	标准型	12	26	9.0	14.4	0.6
	标准型	24	104	18.0	28.8	1.2
E/EA60	节能型	12-24	4.6	9.0	36.0	4.0
S/SA120	标准型	12	26	9.0	14.4	0.6
	标准型	24	104	18.0	28.8	1.2
E/EA120	节能型	12-24	4.6	9.0	36.0	4.0
S/SA150 /S200	标准型	12	26	9.0	14.4	0.6
	标准型	24	104	18.0	28.8	1.2
E/EA150	节能型	12-24	3.2	9.0	36.0	4.0
E/EA200	节能型	12-24	3.2	9.0	36.0	4.0
E/EA250	节能型	12-24	3.2	9.0	36.0	4.0
E/EA300	节能型	12-24	2.8	9.0	36.0	4.0

### 其他参数

吸合时间 (额定电压下)	小于25ms
释放时间 (额定电压下)	小于25ms(E型品); 小于10ms(S型品)
初始绝缘电阻	大于1000MΩ (at1000V DC)
耐压强度	线圈-接点间 4,000V AC, 50/60Hz (1分钟)
	开路接点间 3,000V AC, 50/60Hz (1分钟)
耐久性振动	20G (10~2000Hz)
耐误动作振动	20G (10~2000Hz)
耐久性冲击	50G
耐误动作冲击	40G(S型品闭合时); 50G(E型品闭合时); 10G (断开时)
使用环境温度	-40 ~ +85°C(无凝露, 结冰)
使用环境湿度	20% to 85%RH
安装方式	M4螺丝安装(60~120A)
	M5螺丝安装(150~350A)
重量	60~120A 约210克
	150~300A 约410克

### 寿命性能规格

项目	负载电压	S/SA60	E/EA60	S/SA120	E/EA120	S/SA150	E/EA150	S200	E/EA200	E/EA250	E/EA300
电寿命 (接通/分断) (次数)	450VDC	35,000	35,000	6,000	6,000	4,000	6,000	2,000	3,000	3,000	3,000
	750VDC	4,000	6,000	1,000	1,500	1,000	2,000	1,000	1,000	700	500
电寿命(仅分断) (次数)	450VDC	40,000	40,000	8,000	10,000	8,000	10,000	2,500	6,000	5,000	4,000
	750VDC	5,700	8,500	1,400	2,000	1,400	2,800	1,200	1,400	1,000	700

备注：测试环境温度23°C，通断比为1s: 9s。

## 选型参考

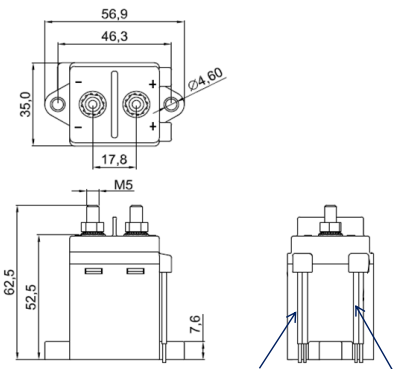
CHEV	-1	12	S	A	60	H	,000
<p>1.产品系列 CHEV 系列</p> <p>2.触点组数 1=1组触点</p> <p>3.额定线圈电压 12=12VDC 24=24VDC 12=12-24VDC(仅适应E型)</p> <p>4.线圈类型 S=标准型,适用于60/120/150/200A E=节能型,适用于60/120/150/200/250/300</p> <p>5.辅助触点 A=带辅助触点 空白=不带辅助触点</p> <p>6.负载电流 60=60A 120=120A 150=150A 200=200A 250=250A 300=300A</p> <p>7.产品形状 空白=常规 H=H型 P=P型 W=W型</p> <p>8.额外的数字或字母 000-999, AAA-ZZZ, aaa-zzz 或 空白, 客户其他要求</p>							

## 典型产品

产品名称	代码	线圈电压	负载	负载引出形式	特殊特征	备注
CHEV-1**S*60	000	12V,24V	60A @750VDC	M5螺杆		<p>1、代码说明: 000--常规型号; 001--线圈引出线配JAE连接器; 002--线圈引出线配Molex连接器; 100/101--线圈引出线配欠崎连接器; 200/210--线圈引出线配胡连接器; 500--线圈引出线配5557连接器; 2、线圈和辅助触点引出线长度L可选: 100mm、300mm、400mm、1300mm。需在代码后备注,若未备注,默认长度为400mm。</p>
CHEV-112E*60	000	12-24V	60A @750VDC	M5螺杆		
CHEV-112E*60	001	12-24V	60A @750VDC	M5螺杆	引出端配JAE连接器	
CHEV-1**S*120	000	12V,24V	120A @750VDC	M5螺杆		
CHEV-1**S*120	002	12V,24V	120A @750VDC	M5螺杆	引出端配Molex连接器	
CHEV-112E*120	000	12-24V	120A @750VDC	M5螺杆		
CHEV-112EA120	500	12-24V	120A @750VDC	M5螺杆	引出端配5557连接器	
CHEV-1**S*150	000	12V,24V	150A @750VDC	M8螺杆		
CHEV-1**S*150	210	12V,24V	150A @750VDC	M8螺杆	引出端配胡连接器	
CHEV-1**S*150	200	12V,24V	150A @750VDC	M8螺杆	引出端配胡连接器	
CHEV-112E*150	000	12-24V	150A @750VDC	M8螺杆		
CHEV-112E*200	000	12-24V	200A @750VDC	M8螺杆		
CHEV-112E*200W	000	12-24V	200A @750VDC	M8螺杆	W型安装脚位	
CHEV-112E*200H	000	12-24V	200A @750VDC	M6内螺纹	H型安装脚位	
CHEV-112E*200P	100	12-24V	200A @750VDC	M8螺杆	P型安装脚位	
CHEV-112E*250	000	12-24V	250A @750VDC	M8螺杆		
CHEV-112E*300	000	12-24V	300A @750VDC	M8螺杆		
CHEV-112E300P	100	12-24V	300A @750VDC	M8螺杆	P型安装脚位	

## 外形尺寸

S/SA60; E/EA60; S/SA120; E/EA120

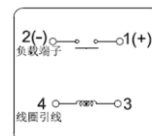


辅助触点引出线, 白色。 线圈引出线, 黑色。  
规格: 20AWG, 长度L 规格: 20AWG, 长度L

## 端子排列/内部连接(底部视图) 全系列



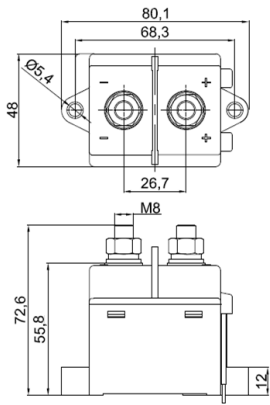
内部连接图  
(带辅助触点)



内部连接图  
(不带辅助触点)

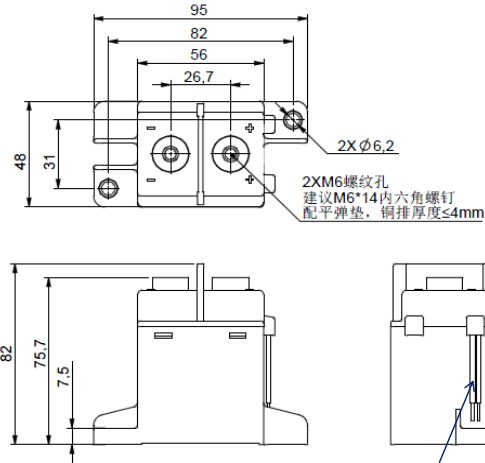
## 外形尺寸

S/SA150; E/EA150; S200; E/EA200;  
E/EA250; E/EA300



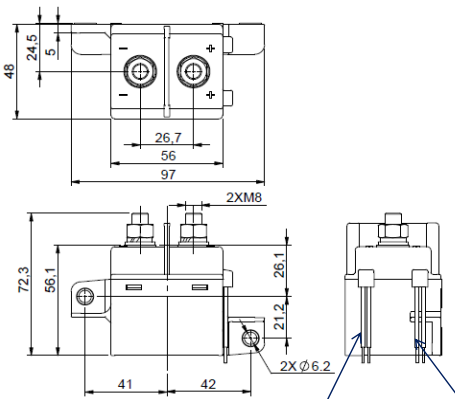
辅助触点引出线, 白色。 线圈引出线, 黑色。  
规格: 20AWG, 长度L 规格: 20AWG, 长度L

S200H; E/EA200H



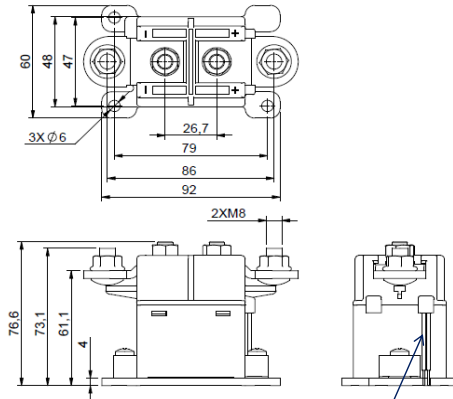
线圈引出线, 黑色。  
规格: 20AWG, 长度L

S200W; E/EA200W



辅助触点引出线, 白色。 线圈引出线, 黑色。  
规格: 20AWG, 长度L 规格: 20AWG, 长度L

E200P/E300P



线圈引出线, 黑色。  
规格: 20AWG, 长度L

备注:

1, 尺寸公差:

外形尺寸  $\leq 10\text{mm}$ , 参考公差为  $\pm 0.3\text{mm}$ ;

外形尺寸  $> 10\text{mm}$  且  $\leq 50\text{mm}$ , 参考公差为  $\pm 0.6\text{mm}$ ;

外形尺寸  $> 50\text{mm}$ , 参考公差为  $\pm 1.0\text{mm}$ ;

2, 主端子紧固扭力: CHEV-60~120A: 3.0~3.5 N·m

CHEV-150~350A: 8.0~9.0 N·m

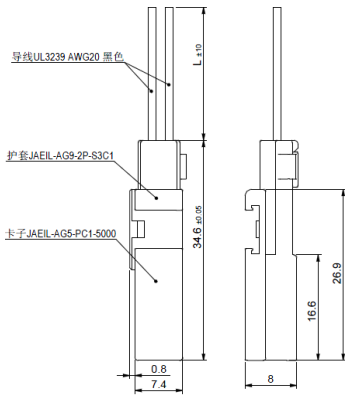
3, 安装紧固扭力: CHEV-60~120A: 2~2.4 N·m

CHEV-150~350A: 3~4 N·m

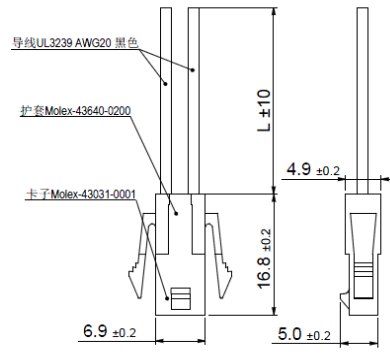
4, L长度说明见典型产品表

# 线圈引出形式

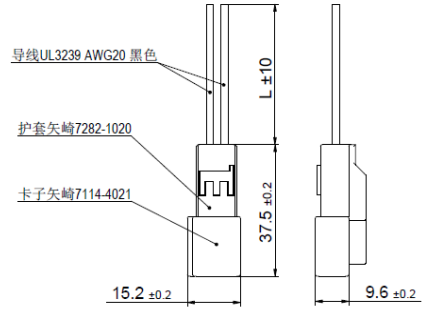
代码001 JAE连接器



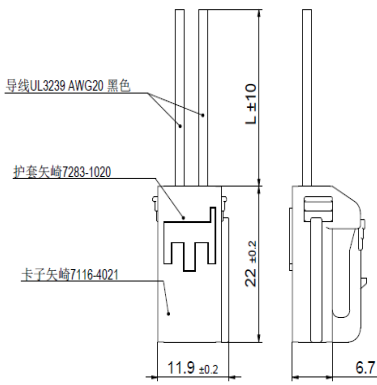
代码002 Molex连接器



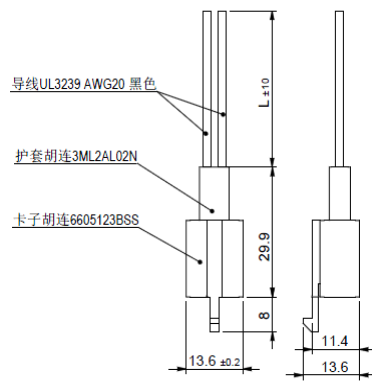
代码100 矢崎连接器



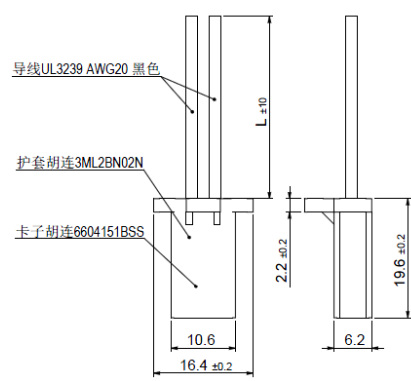
代码101 矢崎连接器



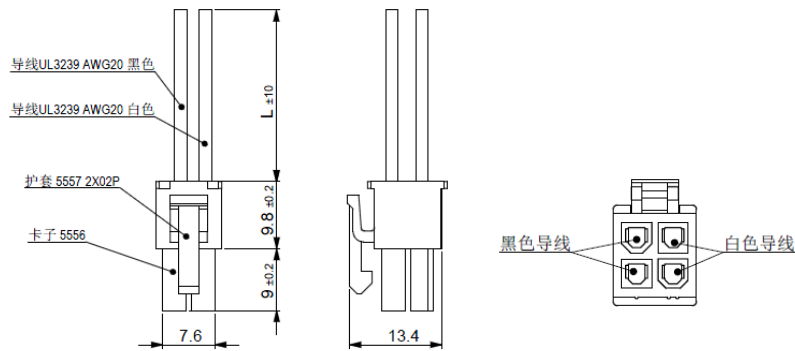
代码200 胡连接器



代码201 胡连接器

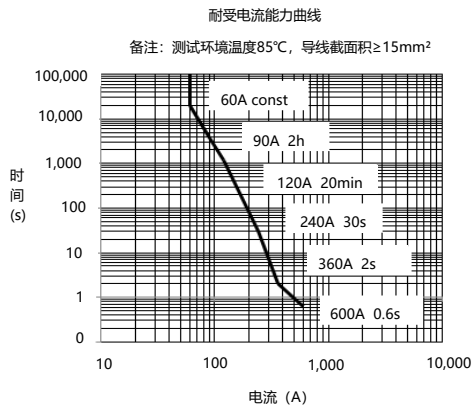
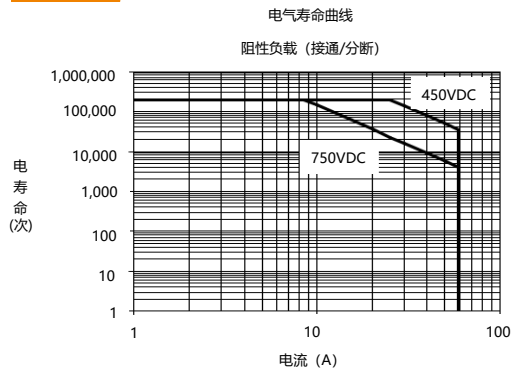


代码500 5557连接器

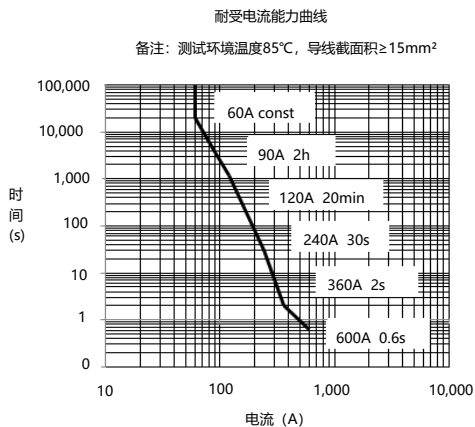
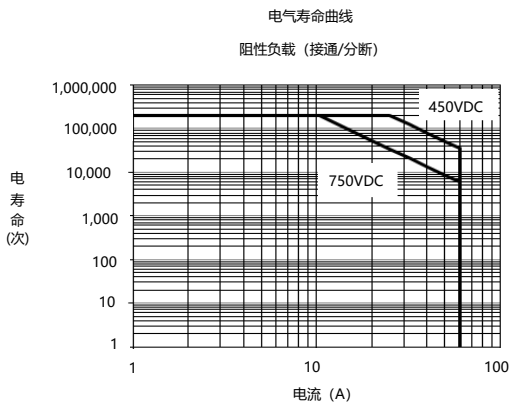


# 特性曲线

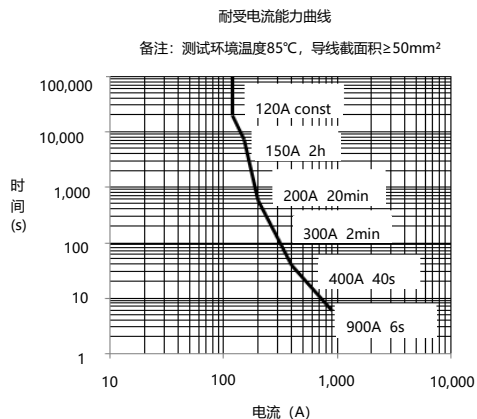
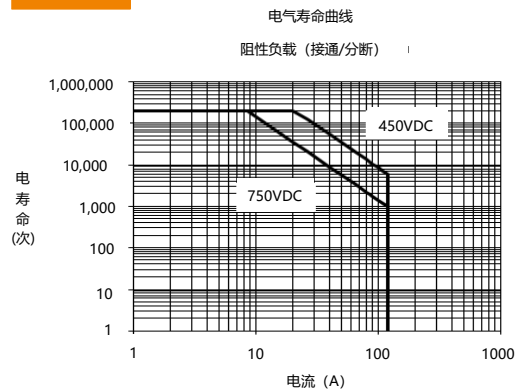
## S/SA60



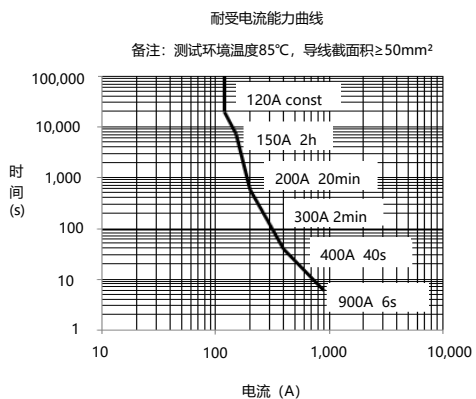
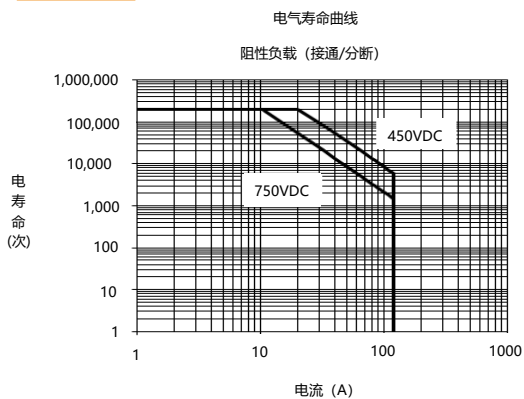
## E/EA60



## S/SA120

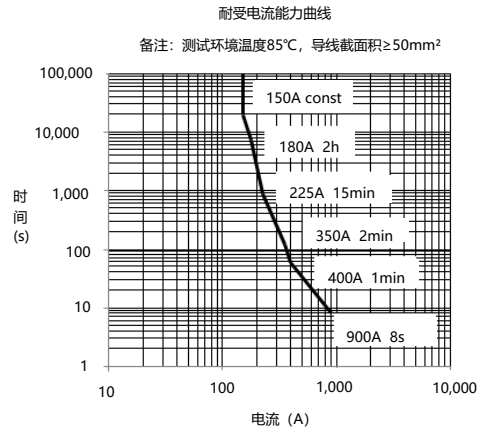
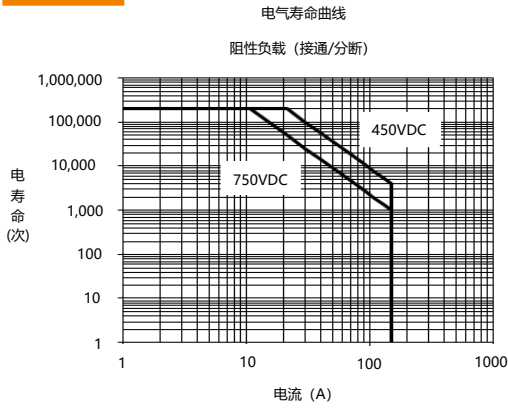


## E/EA120

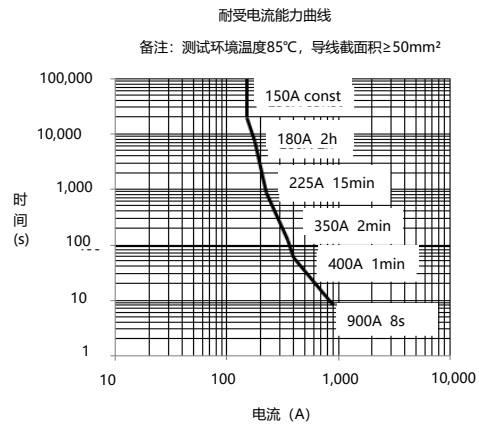
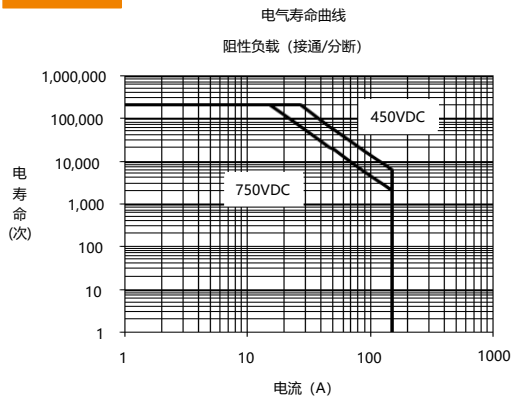


# 特性曲线

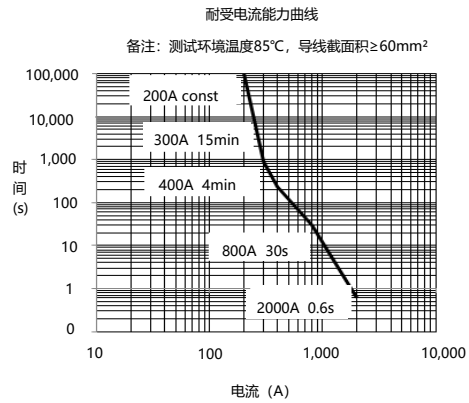
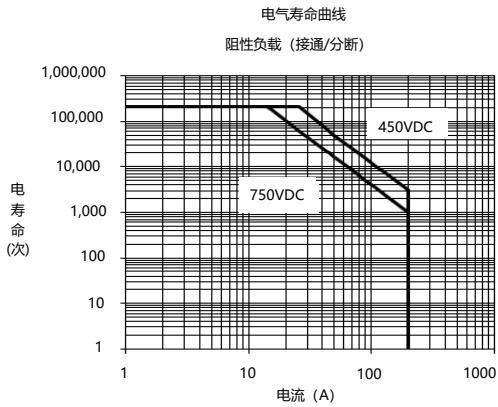
## S/SA150



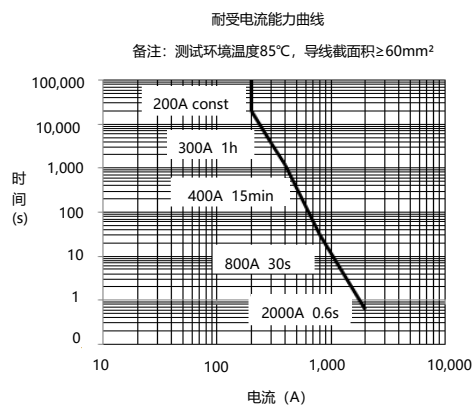
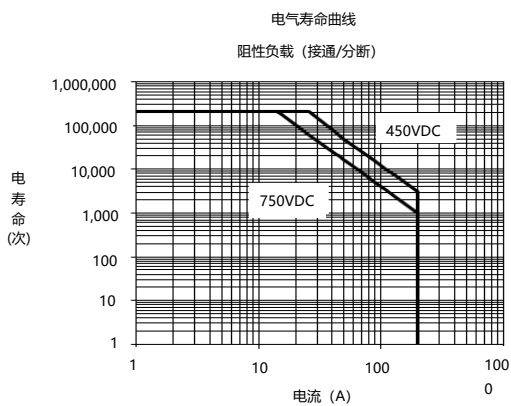
## E/EA150



## S200

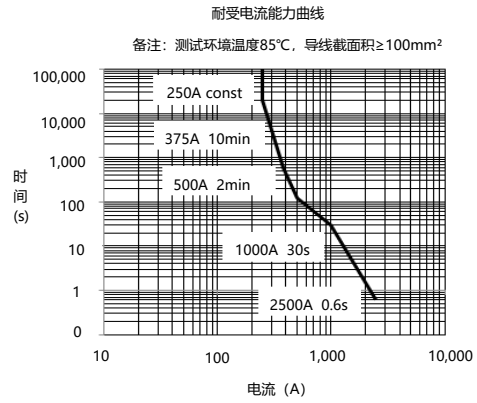
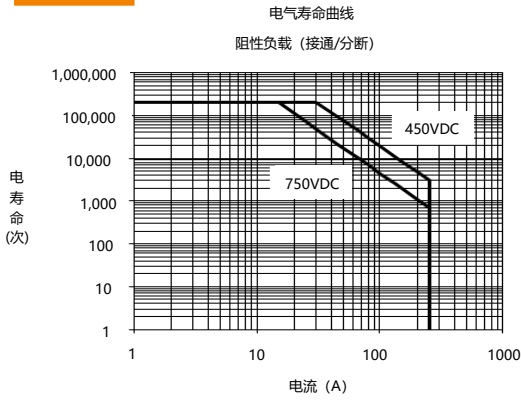


## E/EA200

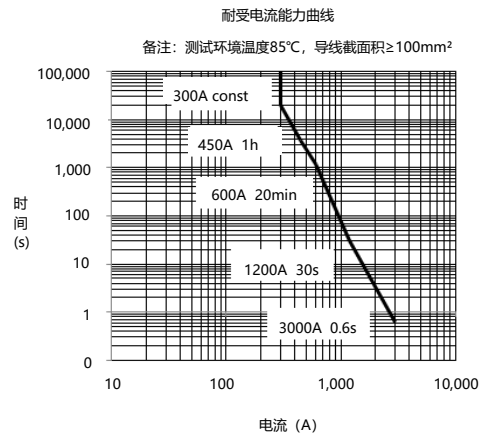
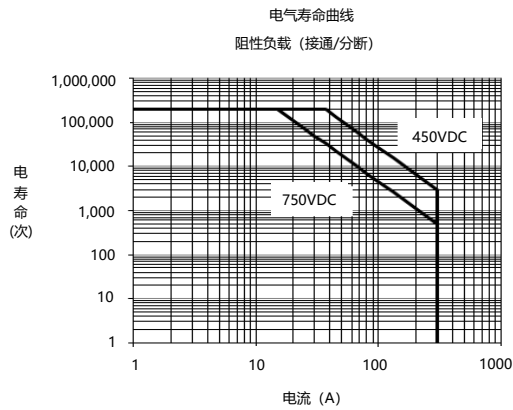


## 特性曲线

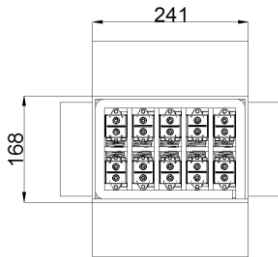
### E/EA250



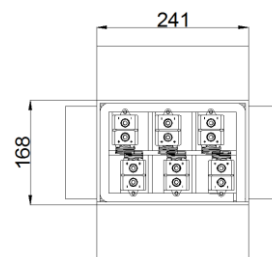
### E/EA300



## 包装图



S/SA60; E/EA60; S/SA120; E/EA120: 一箱10PCS.



S/SA150; E/EA150; S200; E/EA200; E/EA250; E/EA300: 一箱6PCS.

### 声明:

该规格仅供参考选型, 如需更多详细信息, 请与公司联络, 我们无法评估每个可能应用程序的所有性能和参数, 用户应该在合适的规格中选择适合自己公司产品如有任何新需求, 请及时联络公司, 我们将竭诚为您服务。