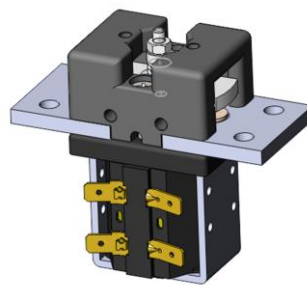


**■ 主要特征**

- 250A 触点切换能力
- 应用范围：电信通信设备、工程机械、电瓶车、电动叉车、汽车、火车、船舶、不间断电源等电控系统
- 产品认证：UL
- 产品符合 ROHS

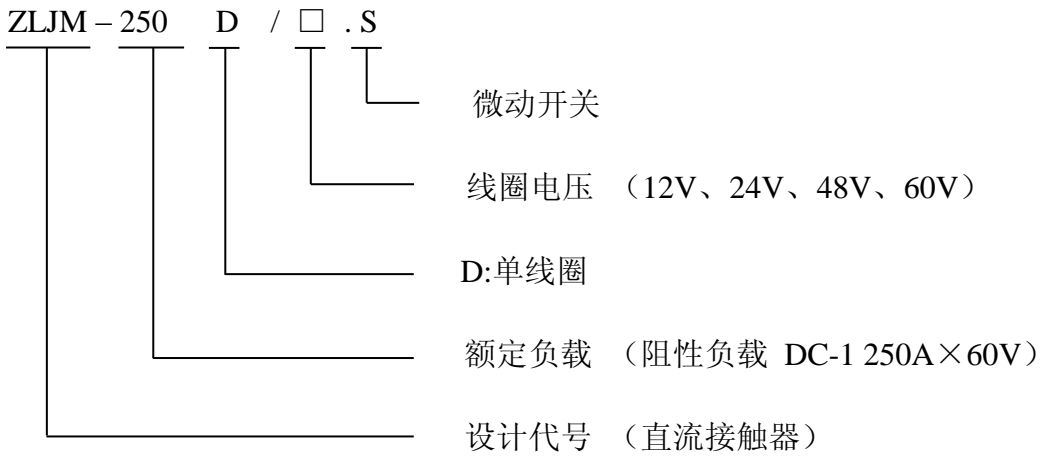

**■ 性能参数**

型号	ZLJM-250D/□
触点形式	1H (SPST-NO)
触点材料	银合金
触点负载 (阻性负载)	250A × 60V DC (DC-1)
接触压降	≤80mV@250A
绝缘电阻	Min. 100MΩ at 500VDC
介质耐压 (相互绝缘的导电部份)	1000VAC 50 Hz/60 Hz (1 minute) 漏电流小于 1mA
吸合时间	Max. 30mSec.
释放时间	Max. 30mSec.
使用环境温度	-25℃~+60℃
存储温度	-40℃~+65℃
相对湿度	20%~90% RH
固定处的振动	(10~200)Hz、加速度≤3.5g
冲击	(60~100)次/分、加速度≤4g
机械寿命	100,000 次 (不带载)
电气寿命	6,000 次 (在额定功率下)
微动开关	5A /24V DC; 2A/ 48VDC
辅助触点最小负载	100mA/5V
污染等级	III
工作制式	连续工作制

**■ 线圈参数**

型号	线圈电压 (V)	线圈工作电压 (V)	吸合电压 (V)	释放电压 (V)	保持电流 (A)	线圈功率 (W)
ZLJM-250D	12	0.85U <sub>s</sub> ~1.1U <sub>s</sub>	≤70%	≥10%	≤1	7~15
	24				≤0.6	
	30				≤0.6	
	36				≤0.5	
	48				≤0.3	
	60				≤0.25	
	72				≤0.2	
	80				≤0.15	
	96				≤0.15	
	120				≤0.15	

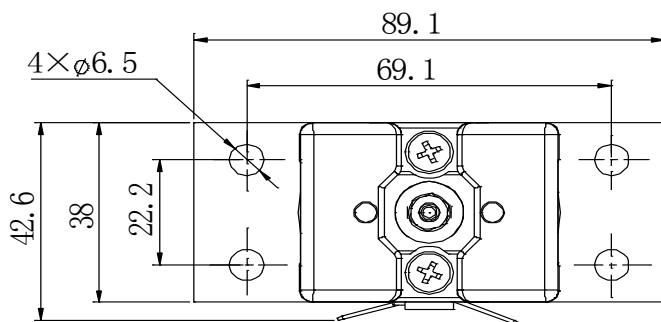
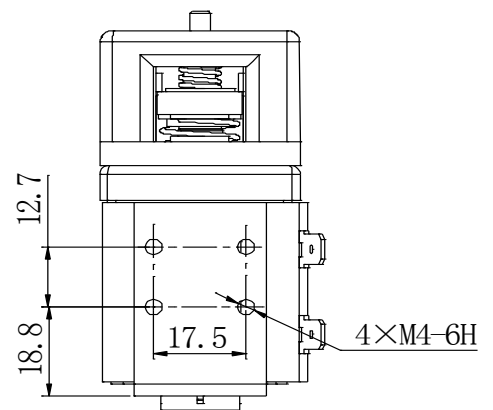
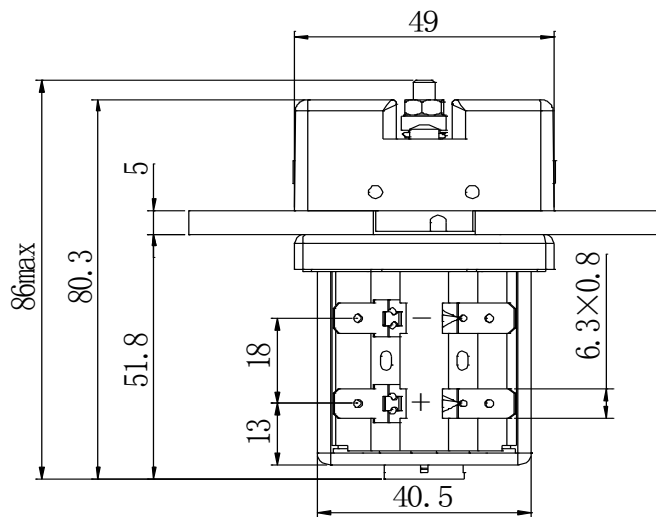
■ 产品型号释义



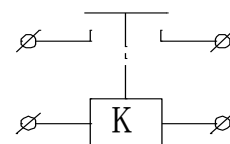
例：ZLJM-250D/48.S；表示：常开接触器，DC-1 负载下额定电流为 250A，线圈电压 DC48V ，带辅助回路微动开关。

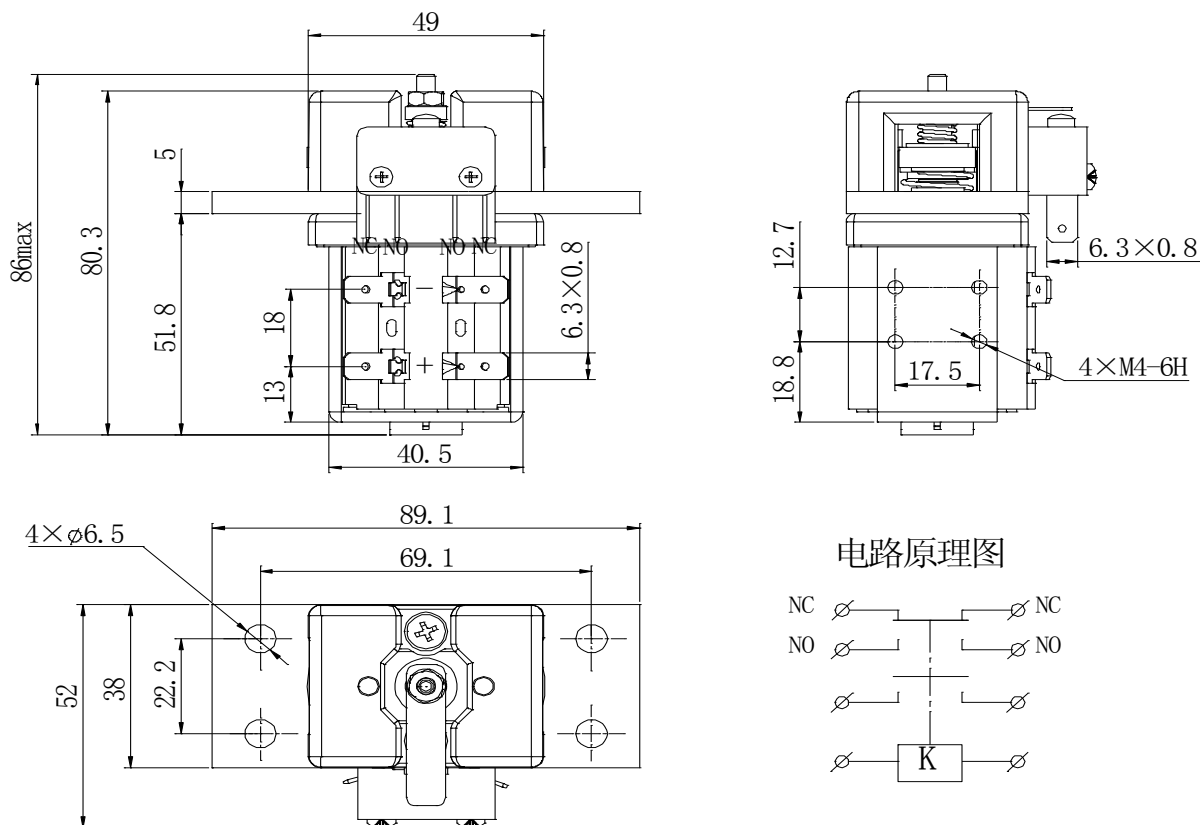
■ 外形安装尺寸及电路原理图

ZLJM-250D/□



电路原理图





尺寸 (mm) Dimension (mm)	未注尺寸公差 (mm) Tolerance grade not noted (mm)
0~30	±0.3
30~60	±0.5
60~100	±1
大于 100	±2

■ 注意事项

1. 产品线圈的驱动电路功率必须大于等于产品线圈功率，否则会降低产品的切断能力。
2. 对线圈连续施加的电压不能超过最大容许电压。否则，线圈异常发热会缩短绝缘图层的寿命。
3. 本接触器非防水结构，请勿在水、溶剂、和油可能接触到外壳或端子的环境中使用。否则可能因外壳老化或端子腐蚀、污浊而引起异常发热。