

特点

- 尺寸大小(28.8mm×12.6mm×25.6mm)
- 二组常开型, 二组转换型
- 符合UL/cUL,TUV,CQC标准
- 5,000VAC线圈和接点间耐压强度;
- 接点间隙: H型: 1.5mm以上; H1型: 2.0mm以上
- 符合RoHS要求
- 符合REACH SVHC要求
- 可选无卤型号



File NO. E341422



File NO. R50512829



File NO. CQC21002306274

应用

家电、工业控制、光伏逆变器等

线圈参数

线圈电压	3-48VDC
线圈功率	H: 800mW
	H1: 1400mW

线圈参数 @ 23℃

CHI05-H				
线圈额定电压 (VDC)	额定电流 (mA)	线圈电阻 (Ω±10%)	动作电压 (VDC)	断开电压 (VDC)
3	267	11.25	2.25	0.15
5	160	31.3	3.75	0.25
6	133	45.0	4.50	0.30
9	89	101.3	6.75	0.45
12	67	180.0	9.00	0.60
18	44	405.0	13.50	0.90
24	58.3	411.4	18.00	1.20
48	17	2880.0	36.00	2.40

CHI05-H1				
线圈额定电压 (VDC)	额定电流 (mA)	线圈电阻 (Ω±10%)	动作电压 (VDC)	断开电压 (VDC)
3	466.7	6.4	2.25	0.15
5	280.0	17.9	3.75	0.25
6	233.3	25.7	4.50	0.30
9	155.6	57.9	6.75	0.45
12	116.7	102.9	9.0	0.6
18	77.8	231.4	13.5	0.9
24	58.3	720.0	18.00	1.20
48	29.2	1645.7	36.0	2.4

备注:

- 上述值为初始数值
- 线圈保持电压为线圈施加额定电压100ms以后施加的线圈电压;
-- 继电器不允许长时间施加超过保持电压的上限值的保持电压, 建议客户使用时继电器线圈施加额定电压100ms以后下降到保持电压规格的下限值以上即可;

触点参数

触点排列	二组常开型,二组转换型	
触点材质	Ag 合金	
初始接触阻抗	小于100毫欧, @6VDC 1A	
触点最大电压	277VAC/30VDC	
触点最大电流	10A(NO) / 10A(NC)	
接点最大容量	NO:	2770VA/360W
	NC:	2770VA
触点额定负载 (阻性负载)	NO:	10A 250VAC
		10A 30VDC
	NC:	TV-3 125VAC
		1/2HP 250VAC
机械寿命	300,000 ops Min.(无负载)	
电气寿命	NO:	10A 250VAC,30,000 ops
	NC:	10A 250VAC,10,000 ops
最小负载 (参考值)	100mA @5VDC	

其他参数

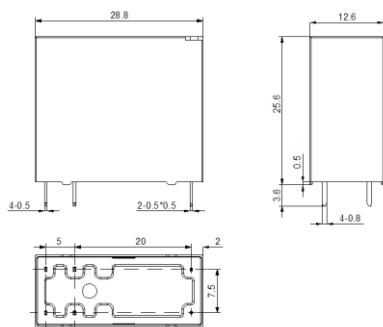
吸合电压	75%额定电压或以下	
释放电压	5%额定电压或以上	
吸合时间(额定电压下)	小于15毫秒	
释放时间(额定电压下)	小于10毫秒	
初始绝缘电阻	大于1,000MΩ (at 500 VDC)	
耐压强度	线圈-接点间	5,000 VAC, 50/60Hz (1分钟)
	接点-接点间	H(1.5mm):2,000 VAC, 50/60Hz (1分钟)
		H1(2.0mm):2,500 VAC, 50/60Hz (1分钟)
	异极接点间	2,500 VAC, 50/60Hz (1分钟)
耐冲击电压 (线圈触点间)	10,000V(1.2/50us)	
振动	耐久	10Hz~ 55Hz., 1.5mm 双振幅
	误动作	10Hz~ 55Hz., 1.5mm 双振幅
冲击	耐久	1,000m/S ² (约为100G)
	误动作	1,00m/S ² (约为10G)
使用环境温度	-40~+85°C (无凝露, 结冰)	
使用环境湿度	20%~85% RH	
端子形状	PCB电路端子	
保护结构(94-0可燃性等级)	V:	透气孔外壳(耐助焊剂,RT II)
	S:	密封外壳(耐清洗型,RT III)
重量	约17克	

选型参考

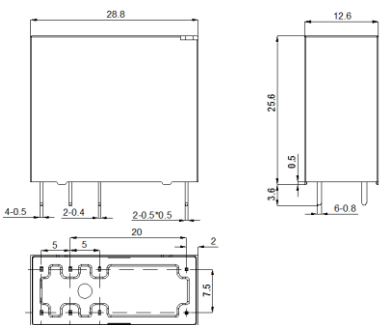
CHI05	-V	-2	12	H	A	2	,000
<p>1.产品系列 CHI05=2组触点, 5.0mm 接点端子间隔</p> <p>2.密封气孔 V: 透气孔外壳(RT II) S:密封气孔(RT III)</p> <p>3.触点组数 2=2组触点</p> <p>4.额定线圈电压 03,05,06,09,12,18,24,48VDC</p> <p>5.线圈功耗 H= 800mW H1=1400mW</p> <p>6.触点构造 A = 常开型 C = 转换型</p> <p>7.触点材料 2 = AgSnO 4 = AgSnO+Gold Plating</p> <p>8.额外的数字或字母 000~999, AAA~ZZZ or 空白, 只表示指定客户要求</p>							

外形尺寸

二组常开



二组转换

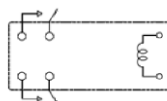


备注:

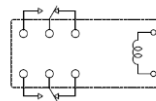
- 外形尺寸参考公差:
外形尺寸 $\leq 1\text{mm}$, 参考公差 $\pm 0.2\text{mm}$;
外形尺寸 $> 1\text{mm}$ 且 $\leq 5\text{mm}$, 参考公差 $\pm 0.3\text{mm}$;
外形尺寸 $> 5\text{mm}$, 参考公差 $\pm 0.5\text{mm}$.
- 安装孔尺寸参考公差为 $\pm 0.1\text{mm}$.

端子排列/内部连接(底部视图)

二组常开

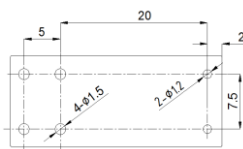


二组转换

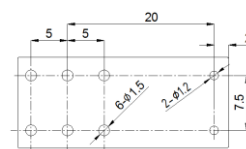


安装孔(底部视图)

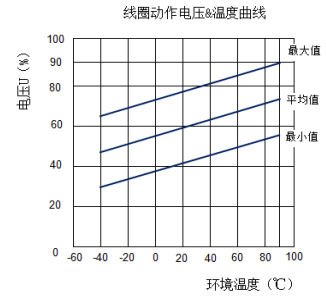
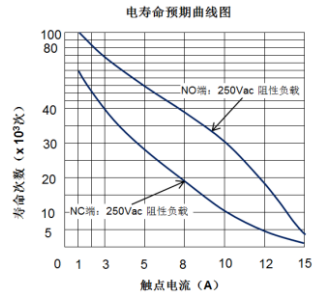
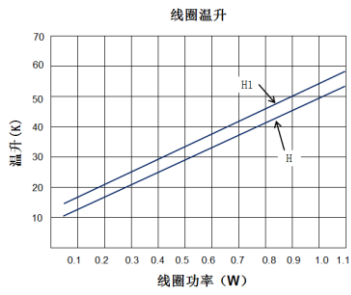
二组常开



二组转换

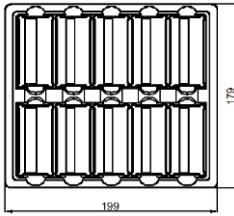


特性曲线



包装图

盒装



每盒50PCS

声明:

该规格仅供参考选型, 如需更多详细信息, 请与公司联络, 我们无法评估每个可能应用程序的所有性能和参数, 用户应该在合适的规格中选择适合自己公司应用产品如有任何新需求, 请及时联络公司, 我们将竭诚为您服务。

[Http://www.churod.com](http://www.churod.com)

2020 Rev.00 Churod Electronics Co., Ltd.