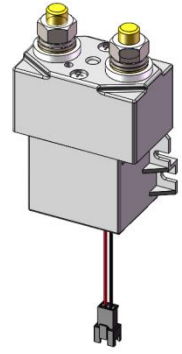


■ ZLJM-200C/A3
系列 (5G 应用)



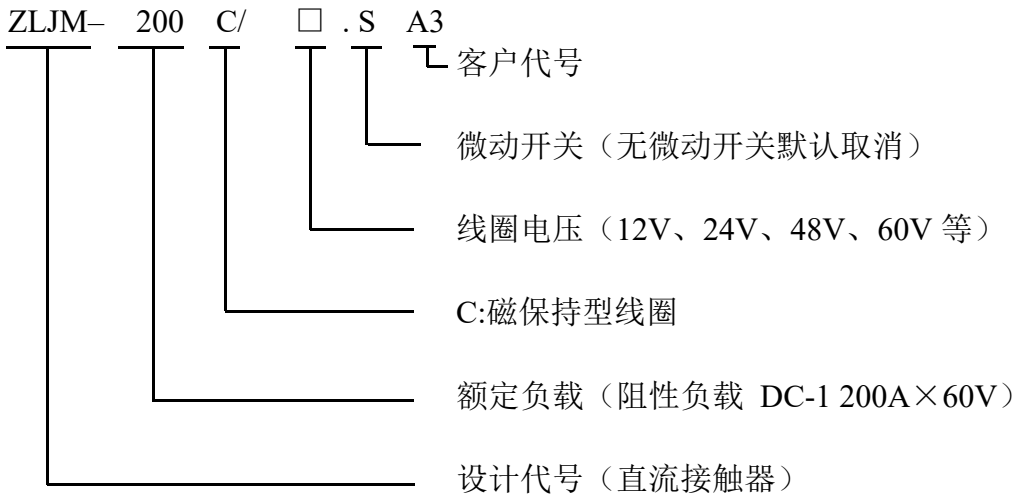
■ 接触器参数

型号	ZLJM-200C/ □ A3
触点形式	双稳态双稳态磁保持
触点负载 (阻性负载)	200A×60VDC (DC-1)
接触压降	Max.80mV @200A
绝缘电阻	Min. 100MΩ at 500VDC
介质耐压 (相互绝缘的导电部份)	1000VAC 50 Hz/60 Hz (1 minute)漏电流小于 1mA
吸合时间	最大 30mSec.
释放时间	最大 30mSec.
脉冲宽度	0.5S~1S
污染等级	III
安装方式	任意
工作制式	连续工作制

■ 线圈参数

型号	线圈电压 (V)	线圈工作电压 (V)	吸合电压 (V)	释放电压 (V)	启动电流 (A)	线圈功率 (W)
ZLJM-200C/A3	12	0.8Us~1.2Us	≤70%	20%~80%	≤1.2	11
	24				≤0.7	
	48				≤0.65	
	60				≤0.65	

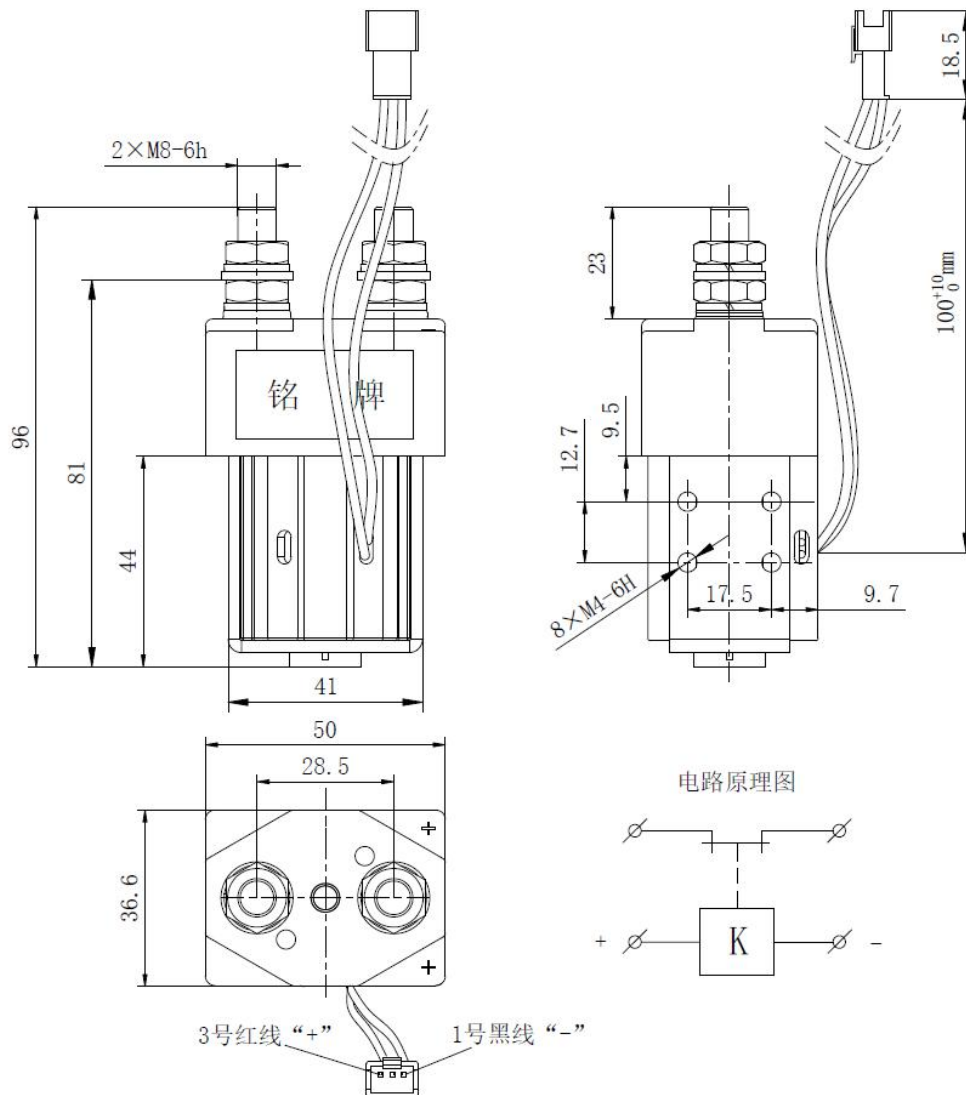
■ 产品型号释义



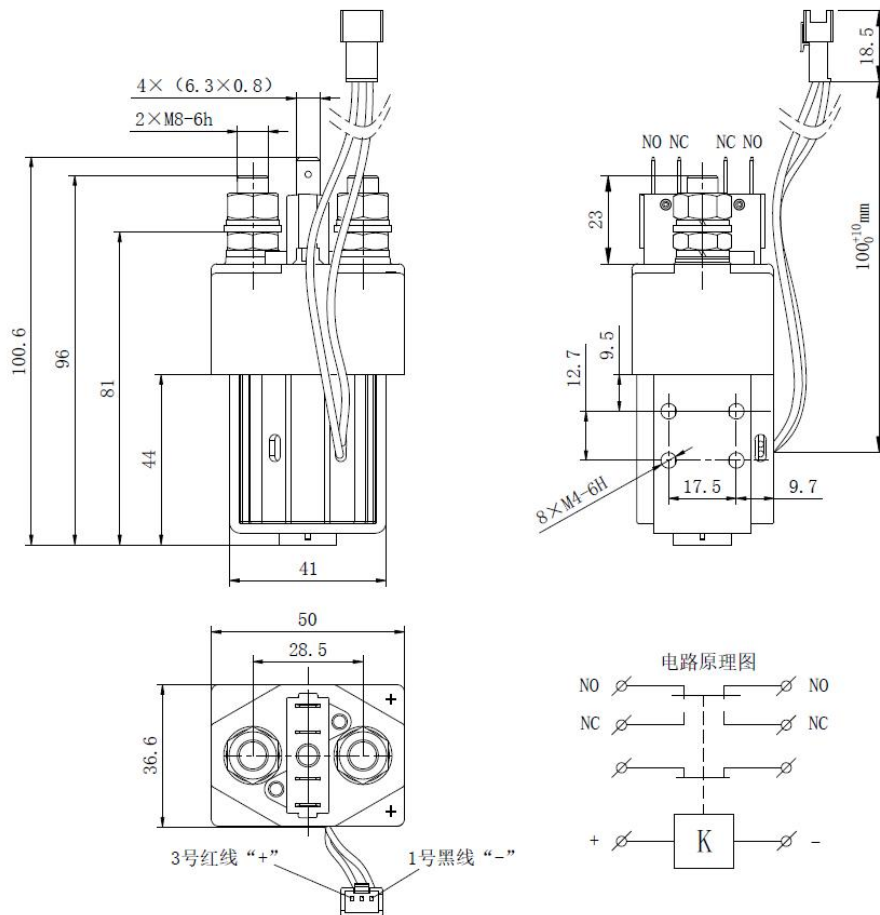
例：ZLJM-200C/48.S；表示：磁保持直流接触器，DC-1 负载下额定电流为 200A, 线圈电压 DC48V ，带辅助回路微动开关。

■ 外形安装尺寸及电路原理图

1.ZLJM-200C/□ A3



2.ZLJM-200C/□.SA3



尺寸 (mm) Dimension (mm)	未注尺寸公差 (mm) Tolerance grade not noted (mm)
0~30	±0.3
30~60	±0.5
60~100	±1
大于 100	±2

注：1. 产品线圈采取正、负脉冲激励，激励时间 $500\text{ms} \leq t \leq 1\text{s}$ 。线圈不能持续长期通电，操作频率不得超过每分钟 6 次，并且脉冲应是方波。正脉冲（“+”接电源正，“-”接电源负）使触点闭合，负脉冲（“+”接电源负，“-”接电源正）使触点断开。线圈去激励后，接触器触点状态由产品内的永磁性磁钢保持。