

特性

- 陶瓷钎焊密封, 没有电弧泄露风险, 确保不打火, 不爆炸
- 灌封以氢气为主的气体, 有效防止触点氧化烧毁, 接触电阻低且稳定, 触点部分可满足IP67防护等级
- 250A @85°C长时间载流能力
- 绝缘电阻达1000MΩ (1000Vd.c.), 触点与线圈间耐压2.6KV, 符合IEC 60664-1要求
- 高抗短路能力: 10000A

应用

新能源汽车、充电桩、光伏、储能、工业电源等

触点参数

触点形式	1组常开
接触压降	≤125 mV at 250 A
额定电流	250 A (@ 60 mm ² wire)
额定切换电压	450 Vd.c.或 750 Vd.c.
额定切换功率	112.5 kW(450 Vd.c.) 或 187.5kW(750 Vd.c.)
最小使用负载	6 Vd.c., 1 A
最大切换电压	1000 Vd.c.
最大切换功率	187.5kW(750 Vd.c.)
最大分断电流	3000 A (500 Vd.c.) 1次

性能参数

介质耐压	断开触点间	2600 Va.c.1 min
	线圈与触点间	2600 Va.c.1 min
绝缘电阻	1000 MΩ at 1000 Vd.c.	
动作时间 (额定电压下)	≤30 ms	
释放时间 (额定电压下)	≤10 ms	
振动	10Hz ~ 500Hz, 49 m/s ²	
冲击	稳定性	非激励: 196 m/s ² ; 激励: 588 m/s ²
	强度	588 m/s ²
工作温度	-40°C~85°C	
工作湿度	5% RH ~85% RH	
负载引出端形式	M6内螺纹	
继电器部分安装方式	M5螺钉	
重量	约420g	
外形尺寸	立式:	84.5mmx42.5mmx74.5mm
	卧式:	61.5mmx42.5mmx74.0mm

备注: 上述值均为常温下的初始值



线圈参数

线圈功率 W	额定电压 Vd.c.	吸合电压 Vd.c.	释放电压 Vd.c.
6	12	≤9	≥1
	24	≤18	≥2

备注: 上述数值为全温度范围 (-40°C~85°C) 下的保守值

耐久性

项目	450 Vd.c.	750 Vd.c.
电耐久性	接通: 7.5×10 ⁴ 次 (20 Vd.c.,150A)	接通: 7.5×10 ⁴ 次 (20 Vd.c.,150A)
	切换: 2000次 (450 Vd.c.,250A)	切换: 1000次 (750 Vd.c.,250A)
	切换: 2000次 (450 Vd.c.,-250A)	切换: 1000次 (750 Vd.c.,250A)
	分断: 0.06s on 1次 (500 Vd.c.,3000A)	分断: 0.06s on 1次 (750 Vd.c.,2500A)
	分断: 0.06s on 1次 (500 Vd.c.,-3000A)	分断: 0.06s on 1次 (750 Vd.c.,-2500A)
抗短路	不冒烟,不打火 (500Vd.c.10000A t≤5ms)	
电流耐受	250A, 持续	
	350A, 8min	
	500A, 2min	
	900A, 25s	
	1000A, 20s	
机械耐久性	2×10 ⁵ 次, 通断比: 0.6s: 5.4s	

备注: 除特别标明外, 电耐久性测试环境温度均为23°C, 通断比为: 0.6s: 5.4s。测试时, 线圈未连接浪涌抑制装置。注意: 如线圈并联二极管使用, 会使继电器释放时间待定加长, 造成寿命降低。

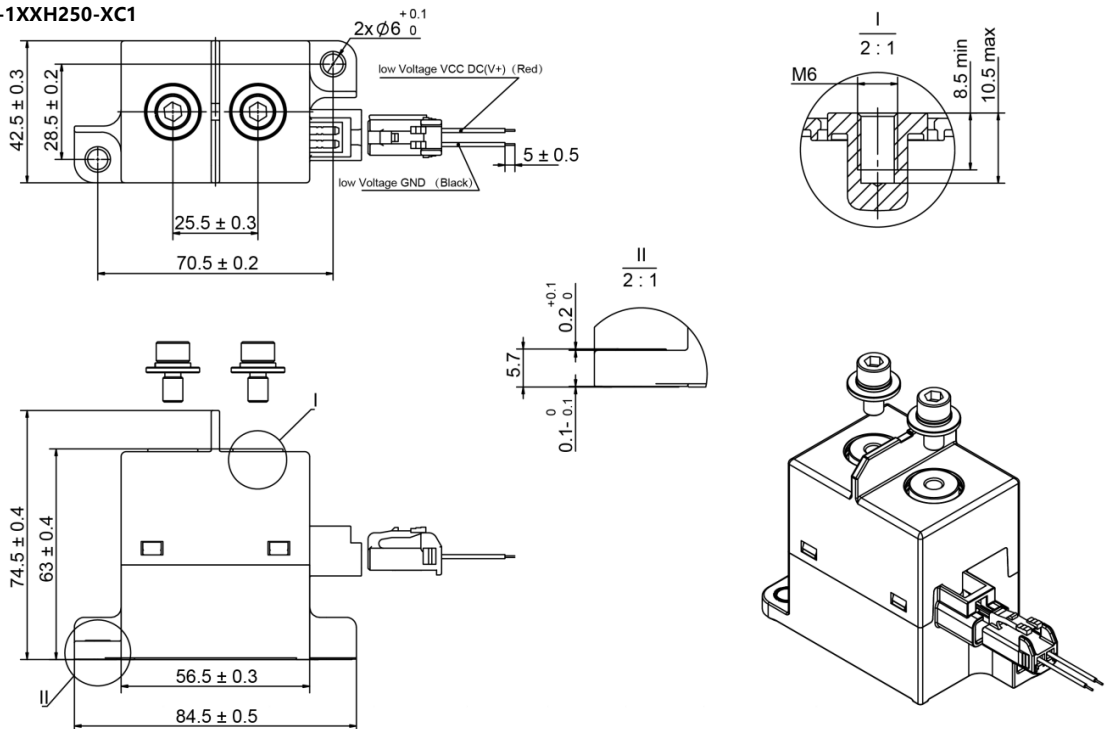
订货标记

产品代号: CHEV	CHEV	-1	12	H	250	-1	C	1	H	, xxx
触点形式: 1:1 Form A 1组常开										
线圈电压: 12:12Vd.c. 24: 24Vd.c.										
产品系列: H: H Series H系列										
负载电流: 250: 250A										
负载电压: 1: 450Vd.c. 2: 750Vd.c.										
线圈引出端形式: C: Connector 连接器 Q: QC Terminal QC引出端										
负载引出端形式: 1: Screw Terminal Female 内螺纹										
安装形式: Nil 无: Standard Type 标准安装H: Horizontal Type 卧式安装										
额外的数字或字母: 空白 or 客户其他要求										

备注: 客户特殊要由我司评审后, 按特性号的形式标识。

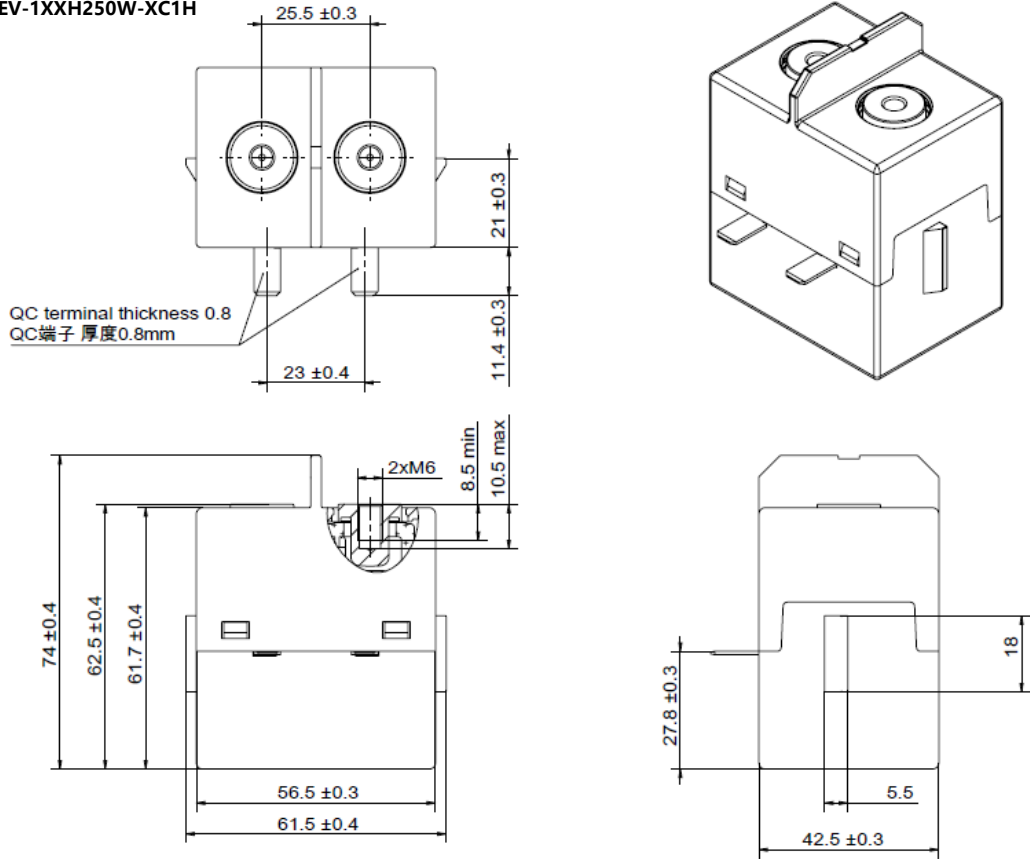
外形尺寸图

CHEV-1XXH250-XC1



外形尺寸图

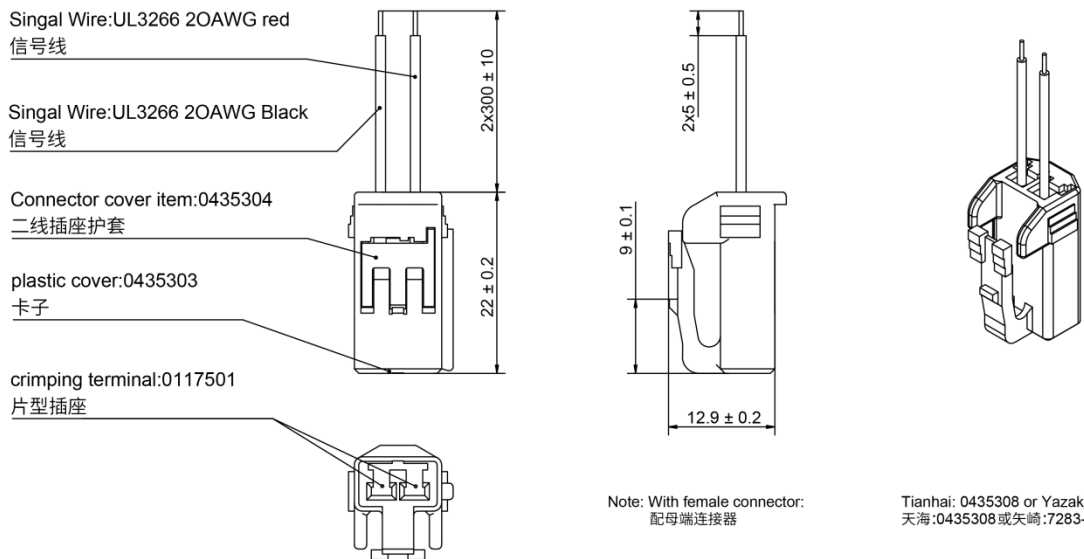
CHEV-1XXH250W-XC1H



备注：产品部分外形尺寸未注尺寸公差，当外形尺寸 $\leq 10\text{mm}$ ；公差为： $\pm 0.3\text{mm}$ ；当外形尺寸在 $10\sim 50\text{mm}$ 之间时，公差为 0.5mm ；当外形尺寸 $> 50\text{mm}$ 时，公差为： $\pm 0.8\text{mm}$ 。

引出线形式

引出线形式
连接器：(天海0435308)

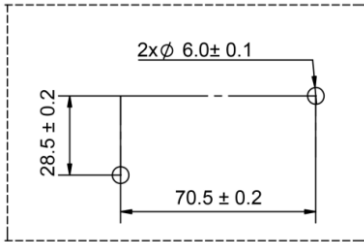


Note: With female connector:
配母端连接器

Tianhai: 0435308 or Yazaki: 7283-1020
天海:0435308或矢崎:7283-1020

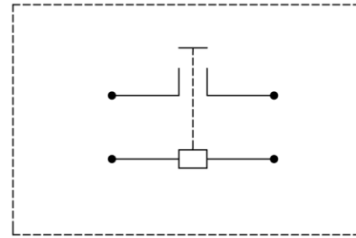
安装孔尺寸图、接线图

安装孔尺寸



CHEV-1XXH250-XC1

接线图



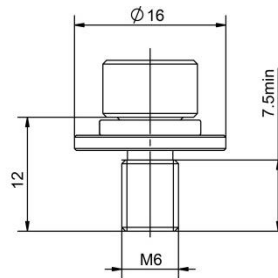
备注：负载无极性，线圈无极性

安装信息

负载引出端安装部分				
安装方式	选配螺钉	扭矩大小	铜排孔径	铜排厚度
M6螺钉	M6×12组合螺钉	6N·m ~8N·m	∅ 6.0 ~6.5 mm	2.0 ~3.0 mm

继电器部分安装	
安装方式	扭矩大小
M5螺钉	3N·m ~4N·m

组合螺钉示意
(选配)



- 注：1.为了防止出现松动，继电器安装时请使用垫圈。
2.请避免在引出端上粘附油脂等异物，请使用60mm²以上规格的连接导线，否则有可能会造成引出端部分异常发热。

声明

- 本产品的规格参数仅供用户选型时参考，若有更改，恕不另行通知。
- 对中汇瑞德而言，不能评定继电器的每个具体应用领域的所有性能参数要求，因而客户应根据具体的使用条件选择与之匹配的产品。如有疑问，请与中汇瑞德联系以便获取更多的技术支持，但产品选型责任仅由客户负责。