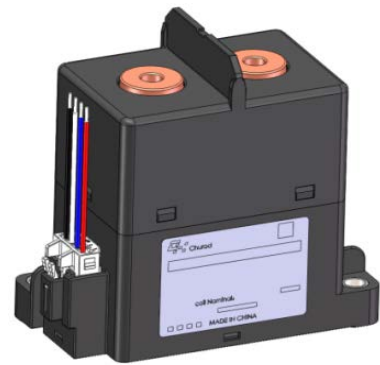


## 特点

- 陶瓷钎焊密封，没有电弧泄露风险，确保不起火，不爆炸；
- 灌封以氢气为主的气体，有效防止触点氧化烧损，接触电阻低且稳定；
- 触点部分可满足IP67防护等级；
- 额定负载电流 85°C长时间载流能力；
- 绝缘电阻达1000MΩ (1000VDC)，触点与线圈间耐压4KV，符合IEC 60664-1要求。

## 应用

储能系统  
工程机械  
充电桩  
光伏逆变器



## 触点参数

主触点形式	1组常开
接触压降	≤50mV at 250 A
额定电流 (阻性负载)	250 A (@ 100mm <sup>2</sup> )
额定切换电压	1500VDC
最小使用负载	6VDC, 1A
额定切换功率 (1500VDC)	375kW
最大分断电流	2000A (1000VDC)
辅助触点形式	1组常开
辅助触点额定负载	24VDC, 100mA
辅助触点最大负载	24VDC, 300mA

## 线圈参数 @ 23°C

额定电压 (VDC)	线圈功率 (W)	额定电流 (A)	线圈电阻 (Ω±10%)	吸合电压 (VDC)	释放电压 (VDC)
12	启动时 55 保持时 6	启动时 4.6 保持时 0.5	启动时 2.6 保持时 24	9.0 Max.	1 Min.
24	启动时 55 保持时 6	启动时 2.3 保持时 0.25	启动时 10.4 保持时 96	18.0 Max.	2 Min.

## 耐久性

电寿命 (阻性负载)	接通: 400 ops (1000 VDC, 250A)
	接通: 20 ops (1500 VDC, 250A)
	分断: 30ops (1500 VDC, 250A)
	分断: 1op (1000 VDC, 2000A)
电流耐受	250A, 持续
	350A, 10分钟
	550A, 60秒
	1000A, 30秒
	2000A, 0.6秒
机械寿命	2x10 <sup>5</sup> 次, 通断比: 0.5s: 0.5s

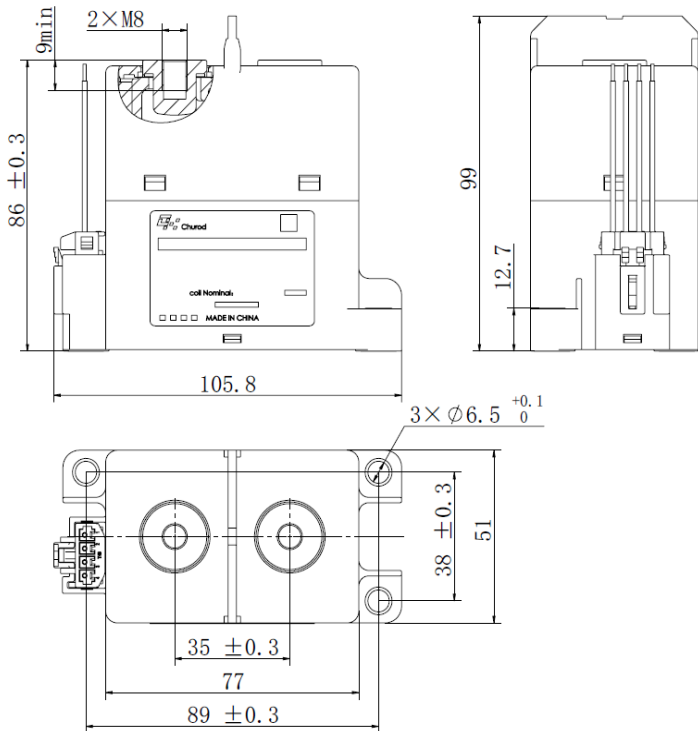
## 其他参数

吸合时间 (额定电压下)		≤50ms
释放时间 (额定电压下)		≤15ms
初始绝缘电阻		大于1000 MΩ (at 1000 VDC)
耐压强度	线圈与触点间	4,000 VAC, 50/60 Hz (1分钟)
	断开触点间	3,000 VAC, 50/60 Hz (1分钟)
振动		10Hz ~ 500Hz, 49 m/s <sup>2</sup>
冲击	稳定性	196 m/s <sup>2</sup>
	强度	490 m/s <sup>2</sup>
工作温度		-40°C ~ 85°C
工作湿度		5%RH to 85%RH
重量		约810克

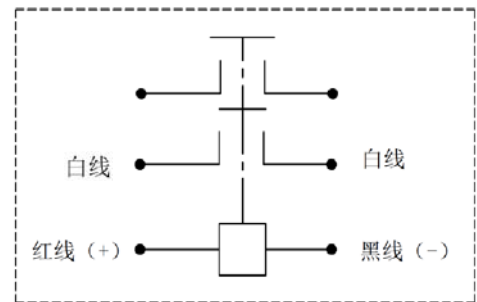
## 选型参考

	<b>CH</b>	<b>PV -</b>	<b>S</b>	<b>250</b>	<b>/ F -</b>	<b>12</b>	<b>C</b>	<b>A</b>	<b>1 -</b>	<b>A</b>	<b>C</b>	<b>, XXX</b>
公司代号												
CH: Churod												
应用领域&类型												
PV: 光伏储能												
系列代号												
S: S 系列												
负载电流												
250: 250A												
负载电压												
E: 1000VDC F: 1500VDC												
线圈规格												
12: 12VDC 24: 24VDC												
线圈引出端形式												
C: 连接器												
触点形式												
A: 常开型												
负载引出端形式												
1: 内螺纹												
辅助触点形式												
A: 常开型												
辅助触点引出形式												
C: 连接器												
特性号												
空白或客户其他要求												

## 外形尺寸



## 接线图

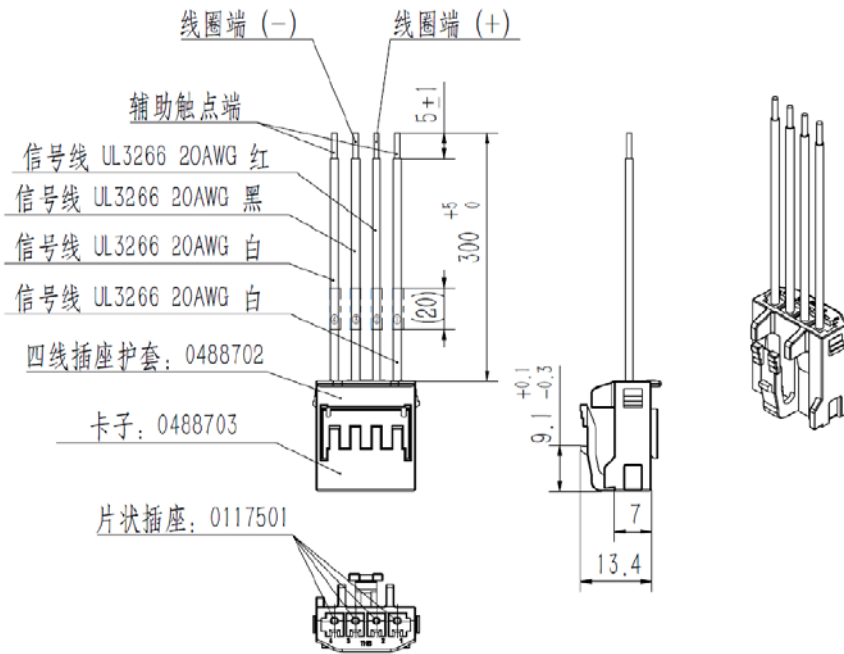


备注：负载无极性，辅助触点无极性，线圈有极性

注：产品外形尺寸未注尺寸公差按下表

产品外形尺寸未注尺寸公差	
外形尺寸	公差
≤10	±0.3
10~50	±0.6
>50	±1

## 线圈引出形式：连接



## 安装信息

负载端安装				
安装方式	选配螺钉	扭矩大小	铜排孔径	铜排厚度
M8 螺钉	M8x18 组合螺钉	9 N·m ~ 11N·m	Ø 8.0 mm~Ø 8.5 mm	4.0mm~6.0 mm

继电器部分安装		
安装类型	水平或者垂直安装	安装孔尺寸
安装方式	M6 螺钉	
扭矩大小	6 N·m ~ 8N·m	

## 注意事项

- 除非特别申明，测量或试验的标准环境条件如下：  
环境温度：23°C±5°C。  
大气压力：96×(1±10%) kPa。  
相对湿度：25% RH ~ 75%RH。
- 为抑制继电器的线圈反向电动势，建议加装非线性电阻（推荐使用可变电阻，最大能量耐量：1J以上；电压：额定电压的1.5~2倍）。若使用二极管，会使继电器释放时间大大加长，肯定会导致切断性能下降，敬请注意。带电路板的继电器产品无需增加抑制线圈反向电动势装置。
- 触点额定值均为阻性负载时的数值，使用L/R≥1ms的感性负载（L负载）的情况下，请与感性负载并行采取浪涌吸收措施。未采取措施的情况下，可能会造成电气寿命下降、发生切断不良。

声明：

该规格仅供参考选型，如需更多详细信息，请与公司联络，我们无法评估每个可能应用程序的所有性能和参数，请客户根据自己的应用评估选择适用的产品。如有任何新需求，请及时联络公司，我们将竭诚为您服务。

[Http://www.churod.com](http://www.churod.com)

2021 Rev.01 Churod Electronics Co., Ltd.