

特性说明

- 触点间隙：4.0mm
- 160A 触点切换能力
- 外形尺寸：(45X40X43)mm
- F 级绝缘等级
- 主要用途：太阳能逆变器、逆变器预充电电路控制、工业控制装置



性能概要

规格	项目	160A	100A	
触点参数	触点形式	1A		
	接触电阻(初始值)	≤2mΩ(6VDC 20A)		
	触点材料	AgSnO ₂		
额定负载	控制负载(阻性)	接通 50A 载流 160A 断开 50A 830VAC 85℃	接通 30A 载流 100A 断开 30A 800VAC 85℃	
	最大切换电压	830VAC		
	最大切换电流	160A	100A	
	最大切换容量	132800VA	69000VA	
电气性能	绝缘电阻(初始值)	1000MΩ(at500VDC)		
	介质耐电压 (初始值)	断开主触点间	2500VAC 1min (50Hz/60Hz)	
		线圈与触点间	5000VAC 1min (50Hz/60Hz)	
	动作时间	≤30ms		
释放时间	≤10ms			
机械性能	冲击	稳定性	98m/s ² (10g)	
		强度	980m/s ² (100g)	
振动	10Hz~55Hz 1.5mm 双振幅			
耐久性	机械	1×10 ⁶ 次		
	电气	ON/OFF=1S/9S	接通 50A 载流 160A 断开 50A 830VAC 阻性 85℃ 3×10 ⁴ 次	接通 30A 载流 100A 断开 30A 阻性 85℃ 3×10 ⁴ 次
浪涌电压 (触点与线圈间)		10KV(1.2/50 μs)		
使用条件	环境温度	-40℃~+85℃		
	湿度	5%~85%RH		
重量	约 133g			
封装方式	防焊剂型			

注：上述数据均为初始值



线圈规格 (23°C)

额定电压	动作电压 (VDC)	释放电压 (VDC)	额定电流(A) ±10%	线圈电阻(Ω) ±10%	额定功率 (W)	保持电压	最大允许电压 (VDC)
DC 6V	≤4.5	≥0.3	0.533	11.3	3.2	40%-100%Un (环境温度 25°C) 50%-60%Un (环境温度 85°C)	6.6
DC 9V	≤6.75	≥0.45	0.356	25.3			9.9
DC 12V	≤9	≥0.6	0.267	45			13.2
DC 24V	≤18	≥1.2	0.133	180			26.4
DC 48V	≤36	≥2.4	0.067	720			52.8

备注:(1)线圈保持电压为线圈施加额定电压 100ms 以上的线圈电压。

(2) 继电器线圈不允许长时间施加超过保持电压的上限值, 防止继电器过热烧毁。

订货信息

FH66NE 100 -1A 1 T -XXX -DC12V

① 型号:

② 额定电流: 100=100A 160=160A

③ 触点形式: 1A=1 组常开

④ 引出脚: 1=常规型

⑤ 触点材料: T=AgSnO₂

⑥ 客户特定代码: 用数字或字母表示

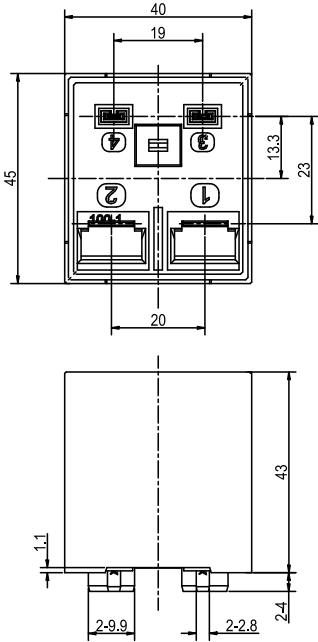
⑦ 线圈规格: DC6/9/12/24/48V



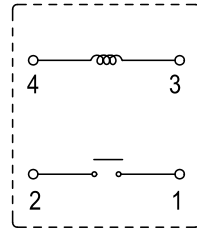
■ 接线、安装尺寸图(单位: mm)

100-1A1

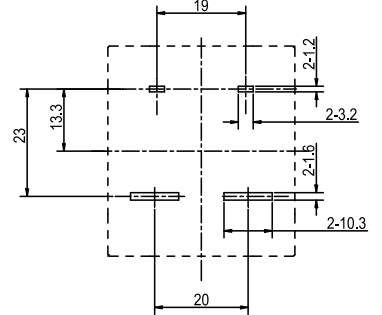
外形接线图



接线图
(底视图)

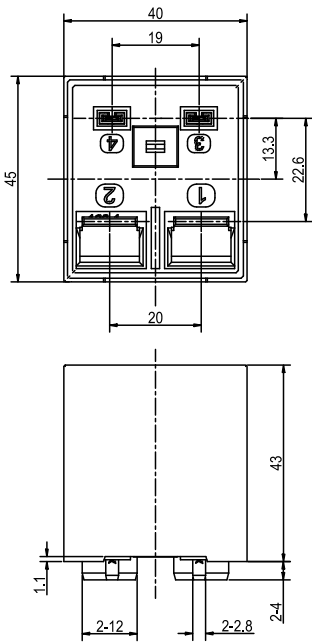


安装尺寸图
(底视图)

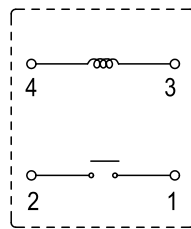


160-1A1

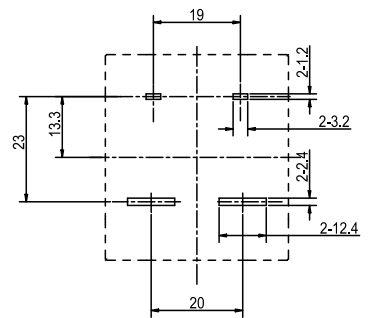
外形接线图



接线图
(底视图)



安装尺寸图
(底视图)



备注: (1) 产品外形尺寸未注尺寸公差, 当外形尺寸 $\leq 1\text{mm}$ 时, 公差为 $\pm 0.2\text{mm}$; 当外形尺寸 $1\text{mm} \sim 5\text{mm}$ 时, 公差为 $\pm 0.3\text{mm}$; 当外形尺寸 $\geq 5\text{mm}$ 时, 公差为 $\pm 0.5\text{mm}$ 。

(2) 安装尺寸未注公差为 $\pm 0.1\text{mm}$ 。

■ 安规认证

100-1A1

认证类型	认证编号	认证负载
UL/CUL 待定	/	接通 60A 载流 100A 断开 60A 277VAC 阻性 85℃ 接通 30A 载流 100A 断开 30A 800VAC 阻性 85℃
TUV 待定	/	接通 60A 载流 100A 断开 60A 277VAC 阻性 85℃ 接通 30A 载流 100A 断开 30A 800VAC 阻性 85℃
CQC 待定	/	接通 60A 载流 100A 断开 60A 277VAC 阻性 85℃ 接通 30A 载流 100A 断开 30A 800VAC 阻性 85℃

160-1A1

认证类型	认证编号	认证负载
UL/CUL 待定	/	接通 50A/40A 载流 160A/150A 断开 50A/40A 830/277VAC 阻性 85℃ 150A 30VDC 阻性 40℃
TUV 待定	/	接通 50A/40A 载流 160A/150A 断开 50A/40A 830/277VAC 阻性 85℃ 150A 30VDC 阻性 40℃
CQC 待定	/	接通 50A/40A 载流 160A/150A 断开 50A/40A 830/277VAC 阻性 85℃ 150A 30VDC 阻性 40℃

■ 注意事项

- ① 为了保持继电器的初始性能参数，请注意不要将产品跌落或受到外力冲击；
- ② 负载引出端铜片焊接温度 $260^{\circ}\text{C} \pm 5^{\circ}\text{C}$ ，焊接时间 3~5S；
- ③ 本产品规格书仅供客户选型时参考，若有更改，恕不另行通知。

