

特性说明

- 10A 触点切换能力
- 爬电距离和空气距离都>6mm
- 常开型通过 TV-5 125VAC 的 UL 认证，冲击电流 78A
- UL 绝缘等级：F 级
- 环保产品(符合 RoHS)
- 外形尺寸：(24.0×11.0×25.0)mm
- 主要用途：家用电器、智能家居



TV-5 C  US

性能概要

规格	项目		
触点参数	触点形式		1A
	接触电阻(初始值)		≤100mΩ(6VDC 1A)
	触点材料		AgSnO ₂
额定负载	控制负载(阻性)		5A 250VAC 10A 250VAC
	最大切换电压		277VAC
	最大切换电流		10A
	最大切换容量		2500VA
	最小容许负荷		5VDC 100mA
电气性能	绝缘电阻(初始值)		1000MΩ(500VDC)
	介质耐电压 (初始值)	断开触点间	1000VAC, 1 分钟
		触点与线圈间	4000VAC, 1 分钟
	吸合时间		≤15ms
	释放时间		≤5ms
机械性能	冲击	稳定性	98m/s ² (10g)
		强度	980m/s ² (100g)
	振动		10Hz~55Hz 1.5mm 双振幅
耐久性	机械		5×10 ⁶ 次
	电气(室温)		5A 250VAC 1×10 ⁵ 次(ON/OFF=1s/9s) 10A 250VAC 5×10 ⁴ 次(ON/OFF=1s/9s)
使用条件	环境温度		-40℃~85℃
	湿度		5% to 90%
引出端方式			印刷板式
重量			约 12g
封装方式			防焊剂型

线圈规格(23°C)

额定电压	吸合电压 VDC	释放电压 VDC	额定电流(±10%)	线圈电阻(±10%)	额定功率	最大允许电压
DC 5V	≤3.75	≥0.25	50mA	100Ω	250mW	DC 6.5V
DC 9V	≤6.75	≥0.45	27.8mA	324Ω		DC 11.7V
DC 12V	≤9.00	≥0.60	20.8mA	576Ω		DC 15.6V
DC 24V	≤18.00	≥1.20	10.4mA	2304Ω		DC 31.2V

订货信息

W33 -1A T E -XXX DC12V

- ① 型号
- ② 触点形式：1A=1组常开
- ③ 触点材料：T=AgSnO₂
- ④ 负载：无=标准负载、E=高负载(10A)
- ⑤ 客户特定代码：用数字或字母表示
- ⑥ 线圈规格：DC5/9/12/24V

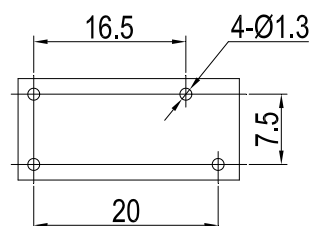
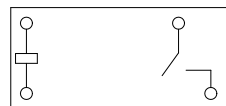
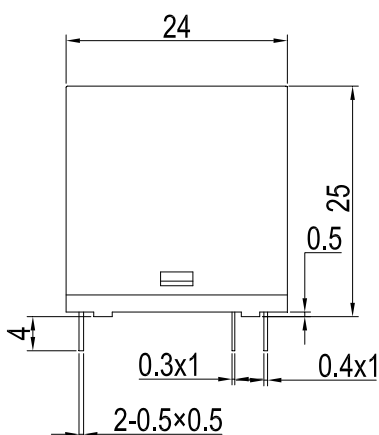
外形尺寸、接线及安装尺寸图(单位：mm)

1A

外形尺寸图

接线图
(底视图)

安装尺寸图
(底视图)



备注：(1) 产品外形尺寸未注尺寸公差，当外形尺寸≤1mm时，公差为±0.2mm；当外形尺寸1mm~5mm时，公差为±0.3mm；当外形尺寸≥5mm时，公差为±0.5mm。

(2) 安装尺寸未注公差为±0.1mm。

■ 安全认证

认证类型	认证编号	触点形式	触点材料	认证负载		
UL/C-UL	E475405	1A	AgSnO ₂	5A/10A	250VAC	85°C
				TV-5	125VAC	85°C
				TV-8	125VAC	85°C
TUV	R 50406989	1A	AgSnO ₂	5A/10A	250VAC	85°C
CQC	CQC18002188987	1A	AgSnO ₂	5A/10A	250VAC	85°C

■ 注意事项

- ① 为了保持继电器的初始性能参数，请注意不要将产品跌落。
- ② 本产品规格书仅供客户使用时参考，若有更改，恕不另行通知。