

## 特性说明

- 20A 14VDC 触点切换能力
- 具有一组常开、一组转换触点形式
- 标准印制板引出端
- 塑封型和防焊剂型
- 体积小，重量轻
- UL 绝缘等级：F 级
- 环保产品(符合 RoHS)
- 外形尺寸：(15.5×12.0×13.7)mm
- 主要用途：汽车门锁、自动门窗、转向灯



## 性能概要

规格	项目		
触点参数	触点形式		1A、1C
	接触电阻(初始值)		≤100mΩ(6VDC 1A)
	触点材料		AgSnO <sub>2</sub>
额定负载	控制负载(阻性)		20A 14VDC 5A 250VAC
	最大切换电压		250VAC/16VDC
	最大切换电流		20A
	最大切换容量		1250VA/280W
	最小容许负荷		5VDC 100mA
电气性能	绝缘电阻(初始值)		1000MΩ(500VDC)
	介质耐电压 (初始值)	断开触点间	750VAC, 1 分钟
		触点与线圈间	750VAC, 1 分钟
	吸合时间		≤10ms
	释放时间		≤5ms
机械性能	冲击	稳定性	98m/s <sup>2</sup> (10g)
		强度	980m/s <sup>2</sup> (100g)
	振动		10Hz~55Hz 1.5mm 双振幅
耐久性	机械	1×10 <sup>7</sup> 次	
	电气(室温)	20A 14VDC 5A 250VAC	1×10 <sup>5</sup> 次 (ON/OFF=1s/9s) 1×10 <sup>5</sup> 次 (ON/OFF=1s/9s)
使用条件	环境温度	-40℃~85℃	
	湿度	5% to 90%	
引出端方式		印刷板式	
重量		约 6g	
封装方式		塑封型、防焊剂型	

## ■ 线圈规格(23℃)

### ■ 标准型

额定电压	吸合电压 VDC	释放电压 VDC	额定电流(±10%)	线圈电阻(±10%)	额定功率	最大允许电压
DC 5V	≤3.75	≥0.25	120mA	41.7Ω	600mW	DC 6.5V
DC 6V	≤4.50	≥0.30	100mA	60Ω		DC 7.8V
DC 9V	≤6.75	≥0.45	66.7mA	135Ω		DC 11.7V
DC 12V	≤9.00	≥0.60	50mA	240Ω		DC 15.6V
DC 15V	≤11.25	≥0.75	40mA	375Ω		DC 19.5V
DC 18V	≤13.50	≥0.90	33.3mA	540Ω		DC 23.4V
DC 24V	≤18.00	≥1.20	25mA	960Ω		DC 31.2V

### ■ 灵敏型

额定电压	吸合电压 VDC	释放电压 VDC	额定电流(±10%)	线圈电阻(±10%)	额定功率	最大允许电压
DC 3V	≤3.75	≥0.25	72mA	69.4Ω	360mW	DC 6.5V
DC 5V	≤4.50	≥0.30	60mA	100Ω		DC 7.8V
DC 6V	≤6.75	≥0.45	40mA	225Ω		DC 11.7V
DC 9V	≤9.00	≥0.60	30mA	400Ω		DC 15.6V
DC 12V	≤11.25	≥0.75	24mA	625Ω		DC 19.5V
DC 15V	≤13.50	≥0.90	20mA	900Ω		DC 23.4V
DC 18V	≤18.00	≥1.20	15mA	1600Ω		DC 31.2V

## ■ 订货信息

**FH28 -1A S T L -XXX DC5V**

① 型号

② 触点形式: 1A=1 组常开、1C=1 组转换

③ 封装方式(1): 无=防焊剂型, S=塑封型

④ 触点材料: T=AgSnO<sub>2</sub>

⑤ 线圈功率: 无=标准负载、L=灵敏型(仅限于 A 型)

⑥ 客户特定代码: 用数字或字母表示

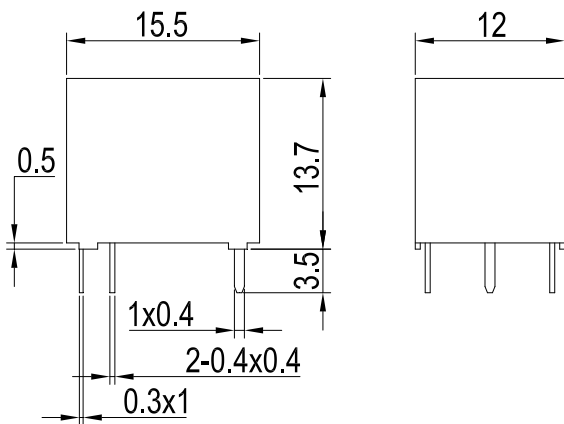
⑦ 线圈规格: DC3/5/6/9/12/15/18/24V

(1) 洁净环境(不含 H<sub>2</sub>S、SO<sub>2</sub>、NO<sub>2</sub>、粉尘等污染物)下使用时, 推荐选防焊剂型; 污染环境(含 H<sub>2</sub>S、SO<sub>2</sub>、NO<sub>2</sub>、粉尘等污染物)下使用时, 建议选用塑封型。如需要进行整体清洗或表面处理, 请与我司联系。

## ■ 外形尺寸、接线及安装尺寸图(单位: mm)

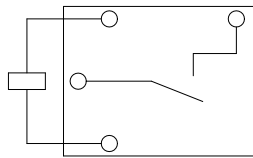
1A

外形尺寸图



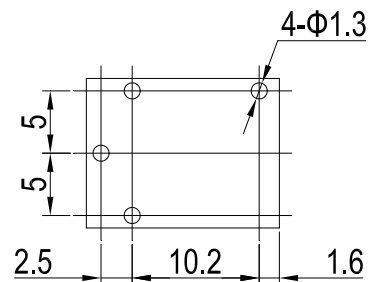
接线图

(底视图)



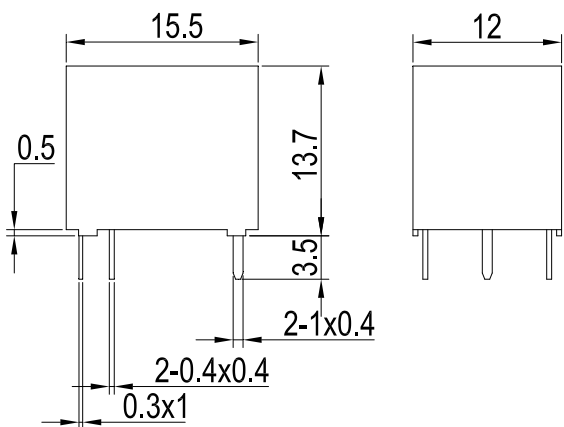
安装尺寸图

(底视图)



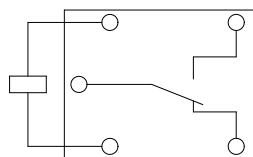
1C

外形尺寸图



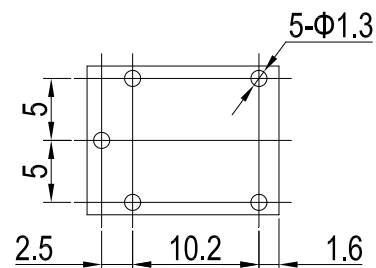
接线图

(底视图)



安装尺寸图

(底视图)

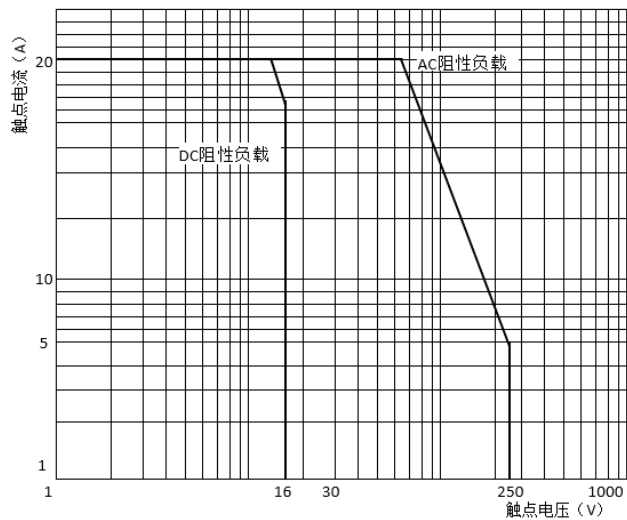


备注: (1) 产品外形尺寸未注尺寸公差, 当外形尺寸 $\leq 1\text{mm}$ 时, 公差为 $\pm 0.2\text{mm}$ ; 当外形尺寸 $1\text{mm} \sim 5\text{mm}$ 时, 公差为 $\pm 0.3\text{mm}$ ; 当外形尺寸 $\geq 5\text{mm}$ 时, 公差为 $\pm 0.5\text{mm}$ 。

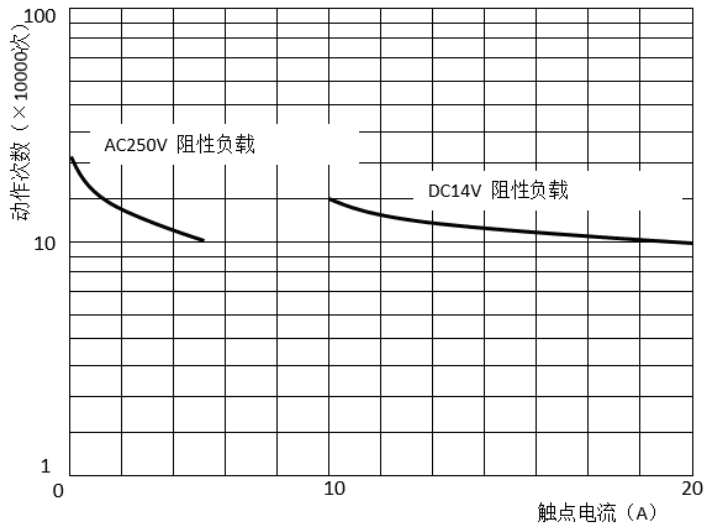
(2) 安装尺寸未注公差为 $\pm 0.1\text{mm}$ 。

## ■ 安全认证

最大切换功率



电气耐久性曲线



## ■ 注意事项

- ① 为了保持继电器的初始性能参数，请注意不要将产品跌落。
- ② 本产品规格书仅供客户使用时参考，若有更改，恕不另行通知。