

## 特性说明

- 分叉式焊接双触点结构
- 产品厚度仅为 5mm，适合高密度安装
- 高灵敏型的产品，线圈功耗 120mW
- UL 绝缘等级：F 级
- 环保产品(符合 RoHS)
- 外形尺寸：(20.2×5.2×12.5)mm
- 主要用途：工业控制



## 性能概要

规格	项目		
触点参数	触点形式		1A
	接触电阻(初始值)		≤100mΩ(6VDC 1A)
	触点材料		AgNi
额定负载	控制负载(阻性)		5A 250VAC/30VDC
	最大切换电压		250VAC/30VDC
	最大切换电流		5A
	最大切换容量		1250VA/150W
	最小容许负荷		5VDC 100mA
电气性能	绝缘电阻(初始值)		1000MΩ(500VDC)
	介质耐电压 (初始值)	断开触点间	1000VAC, 1 分钟
		触点与线圈间	3000VAC, 1 分钟
	吸合时间		≤10ms
	释放时间		≤5ms
机械性能	冲击	稳定性	98m/s <sup>2</sup> (10g)
		强度	980m/s <sup>2</sup> (100g)
	振动		10Hz~55Hz 1.5mm 双振幅
耐久性	机械		1×10 <sup>7</sup> 次
	电气(室温)		5A 250VAC/30VDC 5×10 <sup>4</sup> 次(ON/OFF=1s/9s)
使用条件	环境温度		-40℃~85℃
	湿度		5% to 90%
引出端方式			印刷板式
重量			约 3g
封装方式			塑封型、防焊剂型

## 线圈规格(23℃)

### 标准型

额定电压	吸合电压 VDC	释放电压 VDC	额定电流(±10%)	线圈电阻(±10%)	额定功率	最大允许电压
DC 3V	≤2.25	≥0.15	40mA	75Ω	120mW	DC 3.9V
DC 5V	≤3.75	≥0.25	24mA	208.3Ω		DC 6.5V
DC 6V	≤4.50	≥0.30	20mA	300Ω		DC 7.8V
DC 9V	≤6.75	≥0.45	13.3mA	675Ω		DC 11.7V
DC 12V	≤9.00	≥0.60	10mA	1200Ω		DC 15.6V
DC 15V	≤11.25	≥0.75	8mA	1875Ω		DC 19.5V
DC 18V	≤13.50	≥0.90	6.7mA	2700Ω		DC 23.4V
DC 24V	≤18.00	≥1.20	5mA	4800Ω		DC 31.2V

### 高功耗型

额定电压	吸合电压 VDC	释放电压 VDC	额定电流(±10%)	线圈电阻(±10%)	额定功率	最大允许电压
DC 3V	≤2.25	≥0.15	60mA	50Ω	180mW	DC 3.9V
DC 5V	≤3.75	≥0.25	36mA	139Ω		DC 6.5V
DC 6V	≤4.50	≥0.30	30mA	200Ω		DC 7.8V
DC 9V	≤6.75	≥0.45	20mA	450Ω		DC 11.7V
DC 12V	≤9.00	≥0.60	15mA	800Ω		DC 15.6V
DC 15V	≤11.25	≥0.75	12mA	1250Ω		DC 19.5V
DC 18V	≤13.50	≥0.90	10mA	1800Ω		DC 23.4V
DC 24V	≤18.00	≥1.20	7.5mA	3200Ω		DC 31.2V

## 订货信息

FH19 -1A 1 S H -XXX DC12V

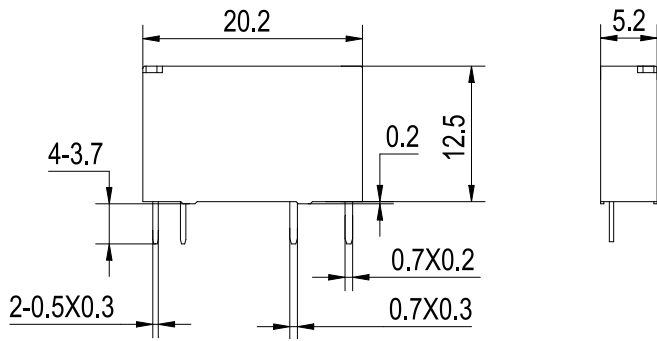
- ① 型号
- ② 触点形式: 1A=1 组常开
- ③ 安装脚位: 1=1 型脚位、2=2 型脚位
- ④ 封装方式(1): 无=防焊剂型、S=塑封型
- ⑤ 线圈功率: 无=120mW、H=180mW
- ⑥ 客户特定代码: 用数字或字母表示、例如: G 产品代表触点镀金
- ⑦ 线圈规格: DC5/6/9/12/24V

(1) 洁净环境(不含 H<sub>2</sub>S、SO<sub>2</sub>、NO<sub>2</sub>、粉尘等污染物)下使用时, 推荐选防焊剂型; 污染环境(含 H<sub>2</sub>S、SO<sub>2</sub>、NO<sub>2</sub>、粉尘等污染物)下使用时, 建议选用塑封型。如需要进行整体清洗或表面处理, 请与我司联系。

## ■ 外形尺寸、接线及安装尺寸图(单位: mm)

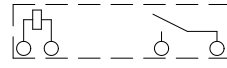
1A1

外形尺寸图



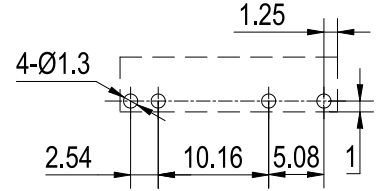
接线图

(底视图)



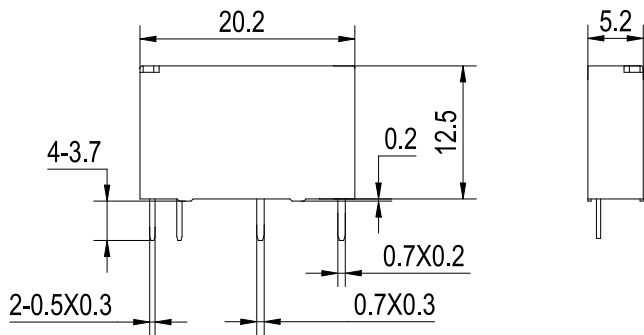
安装尺寸图

(底视图)



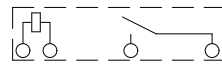
1A2

外形尺寸图



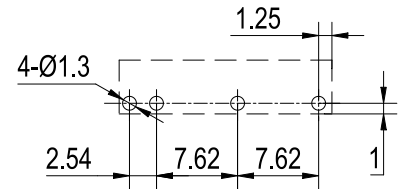
接线图

(底视图)



安装尺寸图

(底视图)



备注: (1) 产品外形尺寸未注尺寸公差, 当外形尺寸 $\leq 1\text{mm}$ 时, 公差为 $\pm 0.2\text{mm}$ ; 当外形尺寸 $1\text{mm} \sim 5\text{mm}$ 时, 公差为 $\pm 0.3\text{mm}$ ; 当外形尺寸 $\geq 5\text{mm}$ 时, 公差为 $\pm 0.5\text{mm}$ 。

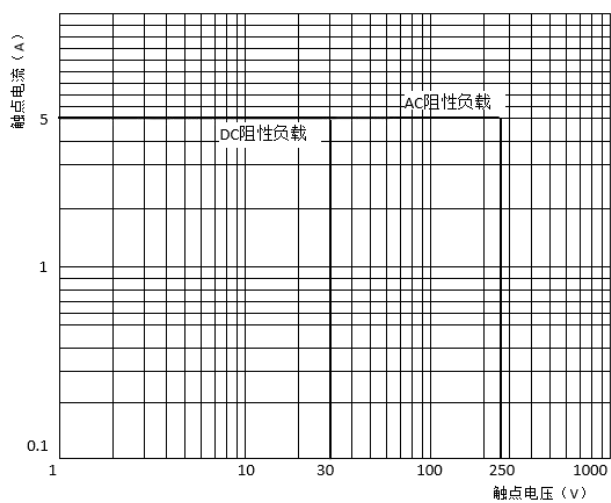
(2) 安装尺寸未注公差为 $\pm 0.1\text{mm}$ 。

## ■ 安全认证

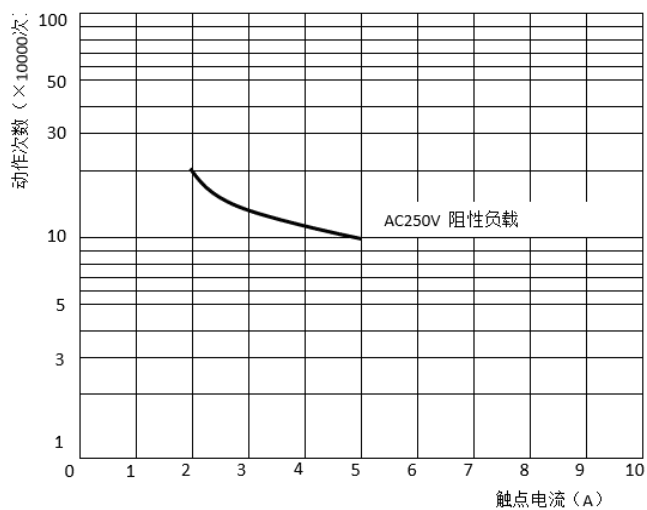
认证类型	认证编号	触点形式	触点材料	认证负载
UL/C-UL	E475405	1A	AgNi	5A 250VAC/30VDC 85/90°C
TUV	R 50565678	1A	AgNi	5A 250VAC/30VDC 85°C
CQC	CQC22002370207	1A	AgNi	5A 250VAC/30VDC 85°C

## 性能曲线图

最大切换功率



电气耐久性曲线



## 注意事项

- ① 为了保持继电器的初始性能参数，请注意不要将产品跌落。
- ② 本产品规格书仅供客户使用时参考，若有更改，恕不另行通知。