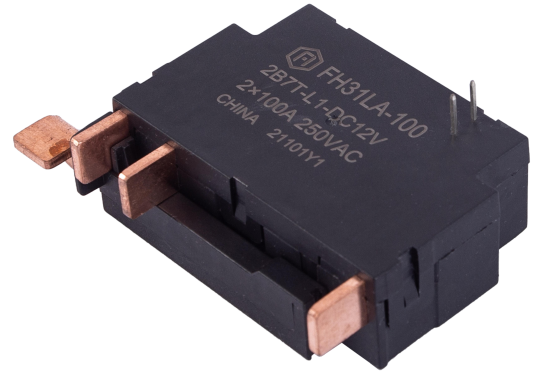


特性说明

- 100A 触点切换能力
- 线圈控制单、双线圈可选
- 1 进 4 出方案、可根据用户需求订制锰铜分流器、互感器等外接附件
- 线圈与触点间介质耐电压达到 4KV
- 符合 IEC62052-31: 2005 UC3 标准
- 环保产品(符合 RoHS)
- 外形尺寸: (54.9×35×17.7)mm
- 可一体化设计, 方便自动化安装和生产
- 抗工频干扰, 且一致性好
- 主要用途: 智能电表



性能概要

规格	项目				
触点参数	触点形式		2A、2B		
	接触电阻(初始值)		≤1.0mΩ(6VDC 1A)		
	触点材料		AgSnO ₂		
额定负载	控制负载(阻性)		100A 250VAC		
	最大切换电压		277VAC		
	最大切换电流		100A		
	最大切换容量		25000VA		
电气性能	绝缘电阻(初始值)		1000MΩ(500VDC)		
	介质耐电压 (初始值)	断开触点间	2000VAC 1min		
		触点与线圈间	4000VAC 1min		
	闭合时间		≤25ms		
	断开时间		≤25ms		
机械性能	冲击	稳定性	98m/s ² (10g)		
		强度	980m/s ² (100g)		
	振动		10Hz~55Hz 1.5mm 双振幅		
耐久性	机械		1×10 ⁵ 次		
	电气	ON/OFF=1S/9S	100A 250VAC	1.5×10 ⁴ 次(COS φ=1)	
		电气 UC3 ⁽¹⁾	ON/OFF=10S/20S	80A 230VAC	5000 次(COS φ=1)
				5000 次(COS φ=0.5)	
使用条件	环境温度		-40℃~85℃		
	湿度		5%~85%RH		
引出端方式		插针式+螺钉式(连接片)			
重量		约 90g(不带附件)			
封装方式		防焊剂型			

备注:(1)电耐久性符合 IEC62055-31 试验要求, 阻性试验后接着做感性试验。



■ 线圈规格 (23°C)

■ 单线圈

额定电压	闭合电压 VDC	断开电压 VDC	额定电流(±10%)	线圈电阻(±10%)	额定功率	最大允许电压
DC 6V	≤4.50	≤4.50	0.5A	12Ω	3W	DC 9V
DC 9V	≤6.75	≤6.75	0.33A	27Ω		DC 13.5V
DC 12V	≤9.00	≤9.00	0.25A	48Ω		DC 18V
DC 24V	≤18.00	≤18.00	0.125A	192Ω		DC 36V

■ 双线圈

额定电压	闭合电压 VDC	断开电压 VDC	额定电流(±10%)	线圈电阻(±10%)	额定功率	最大允许电压
DC 6V	≤4.50	≤4.50	1/1A	6/6Ω	6W	DC 9V
DC 9V	≤6.75	≤6.75	0.67/0.67A	13.5/13.5Ω		DC 13.5V
DC 12V	≤9.00	≤9.00	0.5/0.5A	24/24Ω		DC 18V
DC 24V	≤18.00	≤18.00	0.25/0.25A	96/96Ω		DC 36V

■ 订货信息

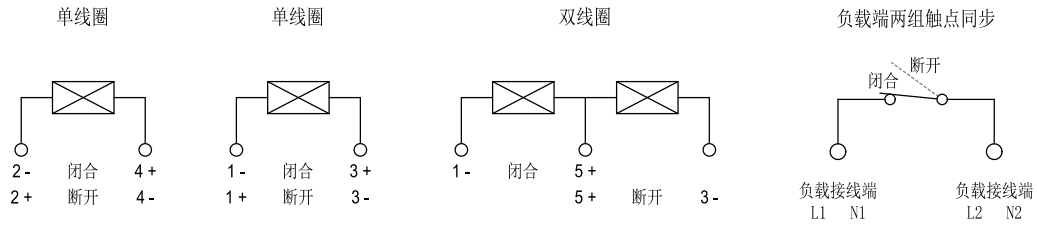
FH31LA-100 2B 1 T -L1 R W -XXX -DC6V

- ① 型号:
- ② 触点形式: 2A=2 组常开、2B=2 组常闭
- ③ 安装脚位: 1=A 型、7=定制附件
- ④ 触点材料: T=AgSnO₂
- ⑤ 线圈类型: L1=单线圈、L2=双线圈
- ⑥ 极性: 无=标准极性、R=反极性
- ⑦ 针脚状态: 无=标准 135 直针状态、W=135 弯针状态、W1=24 孔上盖出针
- ⑧ 客户特定代码: 用数字或字母表示
- ⑨ 线圈规格: DC6/9/12/24V

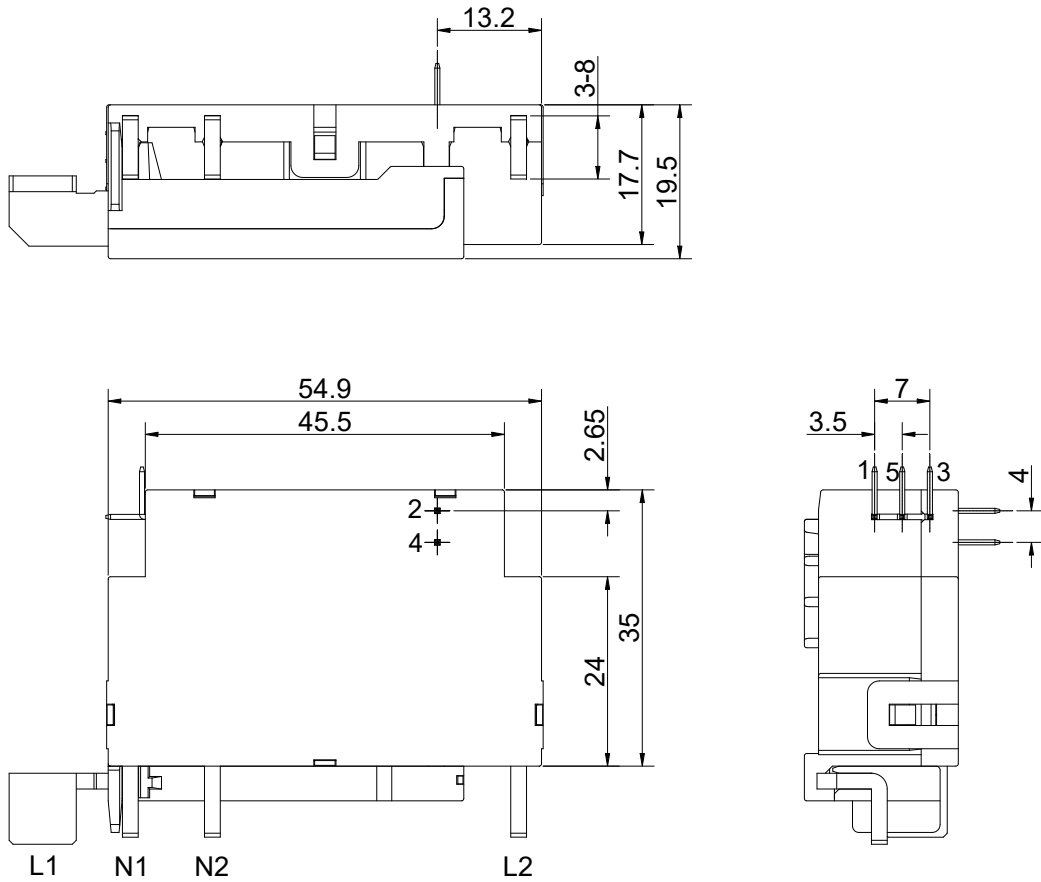


■ 接线、安装尺寸图(单位: mm)

标准极性接线图



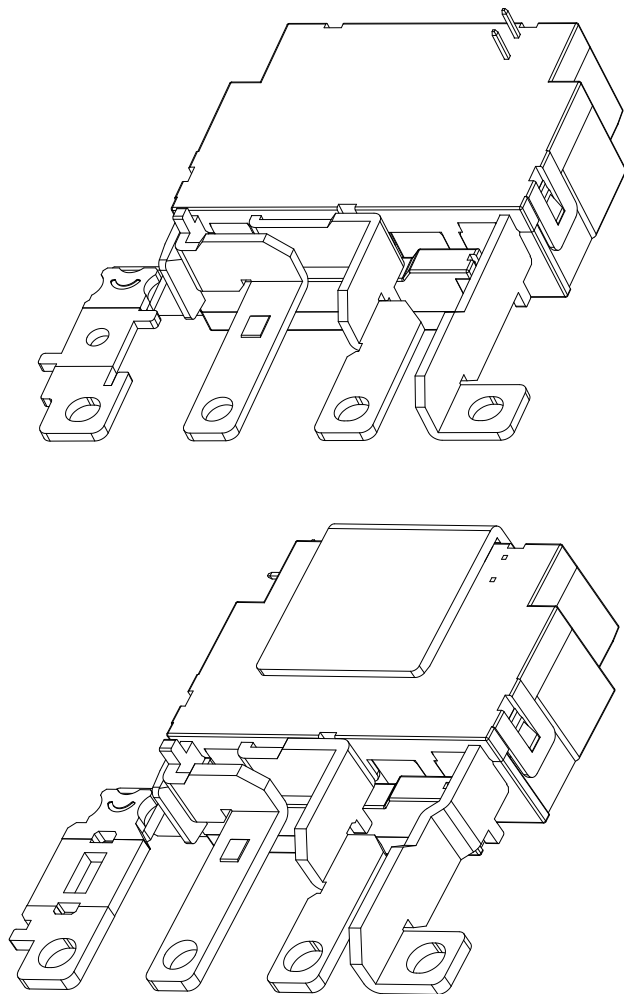
外形图



备注: (1) 产品外形尺寸未注尺寸公差, 当外形尺寸 $\leq 1\text{mm}$ 时, 公差为 $\pm 0.2\text{mm}$; 当外形尺寸 $1\text{mm} \sim 5\text{mm}$ 时, 公差为 $\pm 0.3\text{mm}$; 当外形尺寸 $\geq 5\text{mm}$ 时, 公差为 $\pm 0.5\text{mm}$ 。

(2) 安装尺寸未注公差为 $\pm 0.1\text{mm}$ 。

■ 典型案例



■ 注意事项

- ① 磁保持继电器出厂状态在客户没有特殊要求的情况下，我们默认为闭合状态出厂，但因运输或者继电器安装时受到冲击等因素的影响，可能会改变状态，因而使用时请根据需要重新将其设置到闭合或者断开状态；
- ② 为了保持继电器的初始性能参数，请注意不要将产品跌落或受到外力冲击；
- ③ 为了确保磁保持继电器闭合或断开，施加到线圈上的激励电压必须达到额定电压，建议实际驱动电压为额定电压的 1~1.5 倍，脉冲宽度 $\geq 100\text{ms}$ ，且不能对线圈长时间($>1\text{min}$)施加电压，更不能同时向闭合线圈和断开线圈施加电压；
- ④ 负载引出端铜片不适合回流焊、波峰焊和锡焊，建议采用点焊。负载引出端安装不能有安装应力；
- ⑤ 磁保持继电器均为定制产品，以上案例只作为参考，若有疑问，请与凡华联系以便获得更多的技术支持；
- ⑥ 本产品规格书仅供客户选型时参考，若有更改，恕不另行通知。

