

	<p><b>特 性 FEATURES</b></p> <p>66A 触点切换能力                  适用于太阳能光伏发电用逆变器                  触点间隙<math>\geq 2.3\text{mm}</math>                  整机线圈可以施加降压保持电压, 节省电力                  外形尺寸 <math>34.0 \times 19.0 \times 27.8\text{mm}</math></p>
---	---

### 触点参数 CONTACT PARAMETERS

触点形式 Contact Arrangement	1A
触点材料 Contact Material	银合金 Silver Alloy
接触电阻 Contact Resistance(初始 Initial)	$\leq 100\text{m}\Omega$ (1A 6VDC)
最大切换电流 Max. Switching Current	66A
最大切换电压 Max. Switching Voltage	600VAC
最大切换功率 Max. Switching Power	39600VAC
电气寿命 Electrical Life	$\geq 10,000$ 次(85°C, 阻性, 接通与分断 20A, 载流 66A, 1 秒通 9 秒断)
机械寿命 Mechanical Life	$1 \times 10^5$ 次

### 性能参数 CHARACTERISTICS

绝缘电阻 Insulation Resistance	1000M $\Omega$ (500VDC)
介质耐压 Dielectric Strength	触点与线圈间 Between Coil & Contacts: 4000VAC 1min(1型)
	断开触点间 Between Open Contacts: 2000VAC 1min
动作时间 Operate Time	$\leq 30\text{ms}$
释放时间 Release Time	$\leq 20\text{ms}$
环境温度 Ambient Temperature	-40°C ~ +85°C
振动 Vibration Resistance	10Hz~55Hz 1.5mm 双振幅(DA)
冲击 Shock Resistance	稳定性 Functional: 98m/s <sup>2</sup> (10G)
	强度 Destructive: 980m/s <sup>2</sup> (100G)
引出端方式 Terminal Form	印制板式
封装形式 Construction	防焊剂型,
重量 Unit Weight	约 19g

## 线圈规格表 COIL DATA(23°C)

额定电压 Rated Voltage VDC	动作电压 Operate Voltage VDC	释放电压 Release Voltage VDC	最大允许电压 Max Allowable Voltage VDC	线圈电阻 Coil Resistance Ω±10%	线圈功耗 Coil Power W
12	≤9.6	≥0.6	13.2	38	3.8

## 安全认证 APPROVALS

安全认证	UL	TUV	CQC
证书编号			
负载			

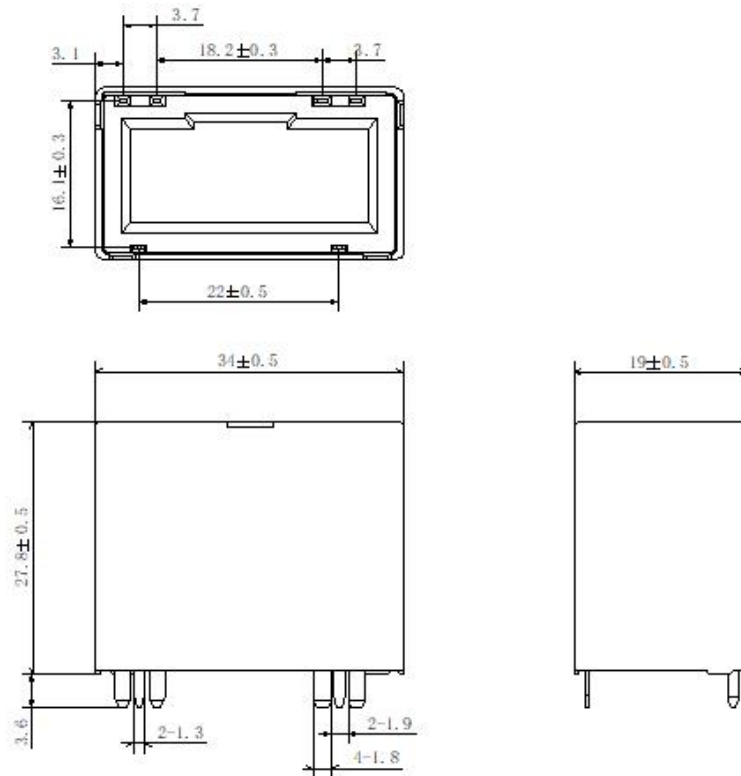
## 订货标记示例 ORDERING INFORMATION

	ME121	-S	-1	A	-F
产品型号 Model	ME121				
封装形式	S: 塑封型				
触点组数	1: 1组				
触点形式	A: 常开				
绝缘等级	F: F级				

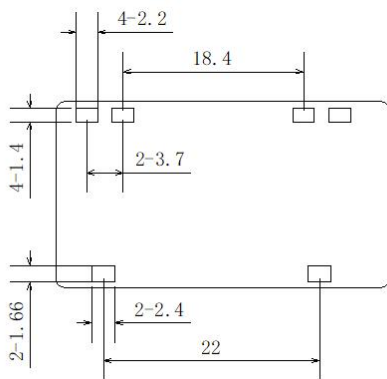
外形尺寸、接线图、安装孔尺寸 OUTLINE DIMENSIONS, WIRING DIAGRAM AND PCB LAYOUT (单位 Unit: mm)

外形尺寸、接线图、安装孔尺寸

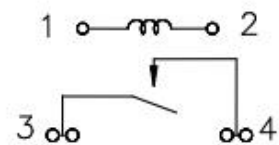
外形尺寸



安装孔尺寸



接线图



备注：(1) 产品部分外形尺寸未注尺寸公差，当外形尺寸 $\leq 1\text{mm}$ ，公差为 $\pm 0.2\text{mm}$ ；当外形尺寸在 $1\sim 5\text{mm}$ 之间时，公差为 $\pm 0.3\text{mm}$ ；当外形尺寸 $> 5\text{mm}$ 时，公差为 $\pm 0.4\text{mm}$ ；

(2) 安装孔尺寸中未注尺寸公差的均为 $\pm 0.1\text{mm}$ 。

REMARK:

- 1) In case of no tolerance shown in outline dimension: outline dimension  $\leq 1\text{mm}$ , tolerance should be  $\pm 0.2\text{mm}$ ; outline dimension  $> 1\text{mm}$  and  $\leq 5\text{mm}$ , tolerance should be  $\pm 0.3\text{mm}$ ; outline dimension  $> 5\text{mm}$ , tolerance should be  $\pm 0.4\text{mm}$ ;
- 2) The tolerance without indicating for PCB layout is always  $\pm 0.1\text{mm}$ .

## 声明：

本产品规格书仅供客户使用时参考，若有更改，恕不另行通知。(数据取自标准环境温度 $20^{\circ}\text{C}$ 下)

对美硕而言，不可能评定继电器在每个具体应用领域的所有性能参数要求，因而客户应该根据具体的使用条件选择与之相匹配的产品，若有疑问，请与美硕联系获取更多的技术支持。但产品选型责任仅由客户负责。

浙江美硕电气科技有限公司版权所有，本公司保留所有权利

This product specification for client's reference, if any change without notice.

For Meishuo, can not require evaluation of relays in each specific application of all the performance parameters, so customers should be selected according to the matching conditions for the use of specific products, if you have any questions, please contact us and get more technical support. However, product selection responsibility only by the customer.

All rights reserved, Zhejiang, the United States and the United States, the company reserves all rights.