

湖南三易精工科技有限公司

产品承认书

客户名称

Customer name:

产品名称

Product Description: 高压直流继电器

供方型号

Supplier Part No.: SEG2 -S-112DM

日期

Date: 2019-5-31

客户物料编号

Customer Material Code:

REV:

供方确认

客户确认 (请回传)

制作/日期	工程/日期	品管/日期

确认/日期	审核/日期	审批/日期

公司地址：湖南省衡阳市衡南县工业集中区

电子产业集聚区 6 号标准厂房

TEL: 0734-8011118 FAX: 0734-8011118

SEG2 系列

MINIATURE RELAY (新能源汽车继电器)

1. 线圈参数

1.1 额定电压	12VDC
1.2 线圈电阻	60Ω±10%at23℃
1.3 吸合电压	8VDC Max
1.4 释放电压	1.0VDC Min
1.5 额定功耗	2.4W
1.6 允许线圈最大电压	130%Max at23℃

2. 触点参数

2.1 触点形式	1 Form A-常开型
2.2 触点材质	银合金
2.3 触点负载	150A 14VDC 100A 28VDC
2.6 最大切换电流	300A 28VDC (23℃)
2.7 最小负载	1A 6VDC
2.8 接触压降	典型值 50Mv(10A) 最大值 100Mv(10A)
2.9 电气耐久性	常温下 50000
2.10 机械耐久性	空载条件下 100000 次
2.11 抗冲击电流	500A 3S 800A 1S

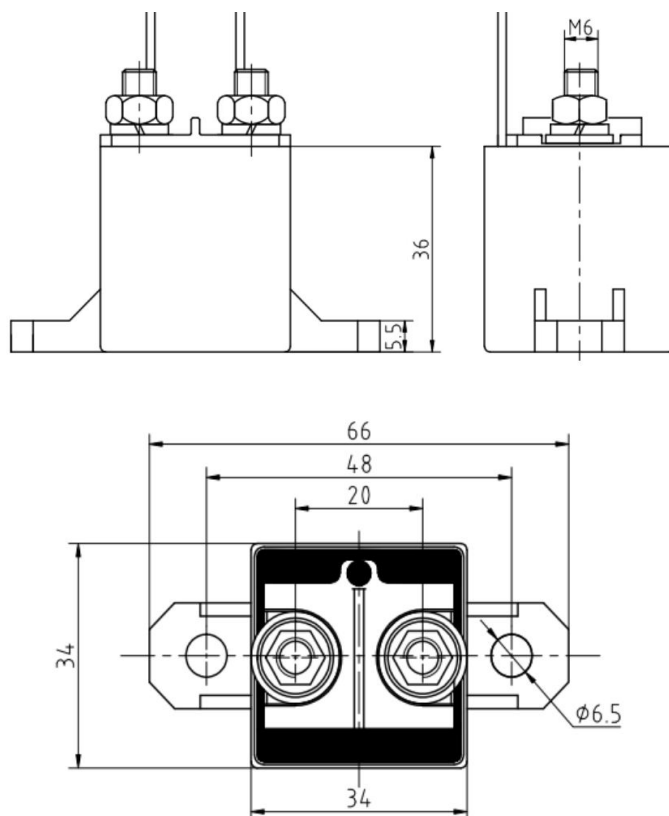
3. 性能参数

3.1 绝缘电阻	Min.500MΩ at 500VDC
3.2 介质耐压 (漏电流: 5mA) (1) 触点间 (2) 触点与线圈间	1000VAC,1 min,50/60Hz 1000VAC,1 min,50/60Hz
3.3 吸合时间	Max.10ms
3.4 动作时间	典型值: 20ms 最大值: 50ms (额定电压下测量)
3.5 释放时间	典型值: 10ms 最大值: 50ms (额定电压下测量)
3.6 环境温度	-40℃~+85℃
3.7 振动	10Hz~500Hz 5G
3.8 冲击	98m/s ²
3.9 引出端形式	接线螺栓引出端
3.10 安全扭力	9~12N.m

SEG2 系列

MINIATURE RELAY (新能源汽车继电器)

外形及安装尺寸 (单位: mm)



订货标记

SEG2 -S- 1 48 D M R

1 2 3 4 5 6 7

备注: 1.继电器品名:SEG2

2.密封形式: S: 密封型 无: 防尘型

3.继电器触点组数: 1-1 组触点

4.线圈电压: 12VDC 24VDC 48VDC

5.线圈功率: D 标准型 L 灵敏型

6.触点形式: M-常开

7.并联电器元件 无:无并联元件 R: 电阻 D1: 二极管正极接 86 脚 D2: 二极管正极接

85 脚