

- 25-50A 规格可选
- 2组常开2组常闭触点组合
- 交直流负载通用
- 外形尺寸：63.2 × 36.9 × 31mm



MLA	-	50	-	12	-	2AB	-	L1	-	XXX
产品型号	负载规格	线圈电压	触点形式		线圈类型		特殊型号			
	20、50A	5、9、12、24 VDC	2: 2组 2AB: 2组常开 2组常闭		L1: 单线圈 L2: 双线圈		XXX: 客户特殊要求 无: 标准型			

触点参数

触点形式	2AB	
触点材料	银合金	
接触电阻	≤ 1mΩ (1A 6VDC)	
触点负载 (阻性)	25A 410VDC/290VAC	50A 410VDC/290VAC
最大切换电流	25A	50A
最大切换电压	410VDC/290VAC	
最大切换功率	6150W/4400VA	
电气寿命	1 × 10 ⁴ 次	
机械寿命	1 × 10 ⁵ 次	

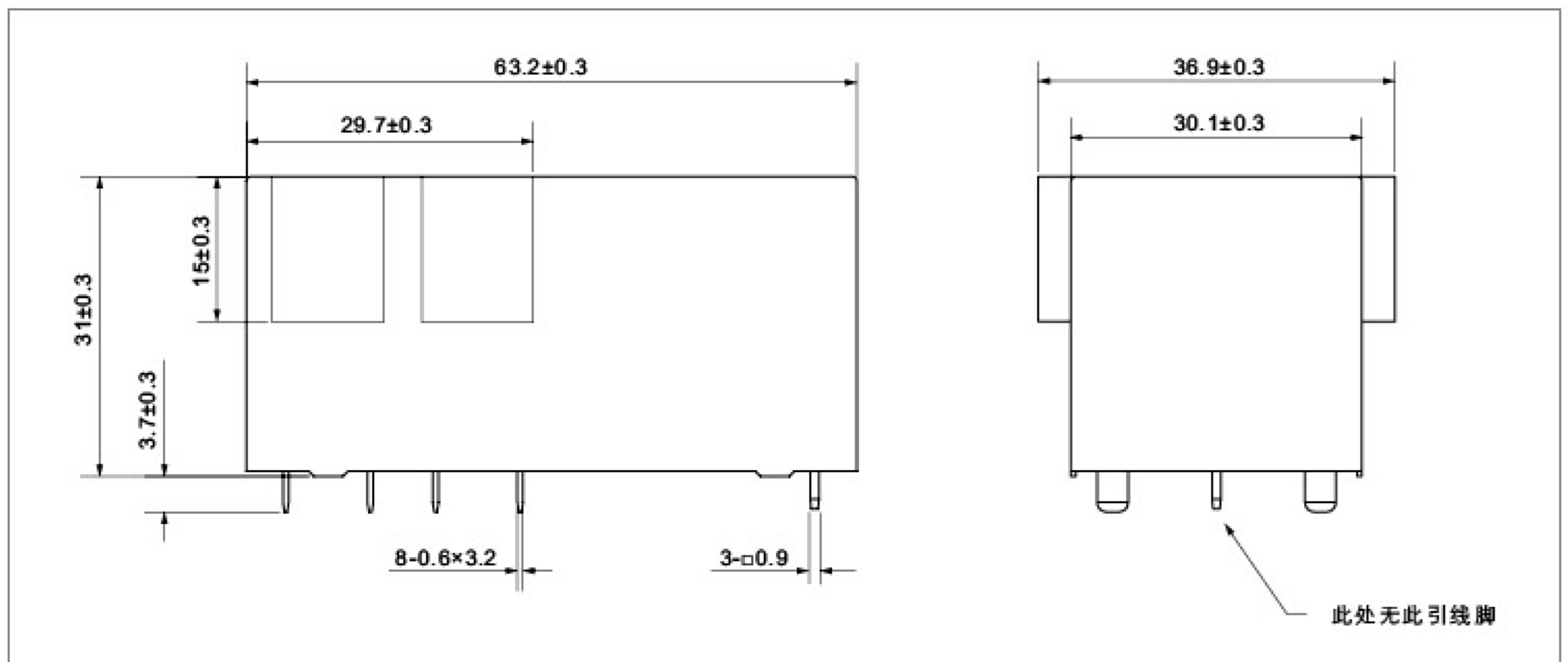
性能参数

绝缘电阻	1000MΩ Min. (500VDC)
介质耐压	触点与线圈间：5000VAC 1min
	断开触点间：2500VAC 1min
动作时间	≤ 20ms
复归时间	≤ 20ms
冲击	稳定性：98m/s ²
	强度：980m/s ²
振动	10Hz~55Hz 1.5mm 双振幅 (DA)
湿度	5%~85%RH
温度范围	-40℃ ~ +70℃
引出端方式	快连接式
封装方式	密封型, 防尘罩型
重量	约 90g

线圈规格表 (23℃)

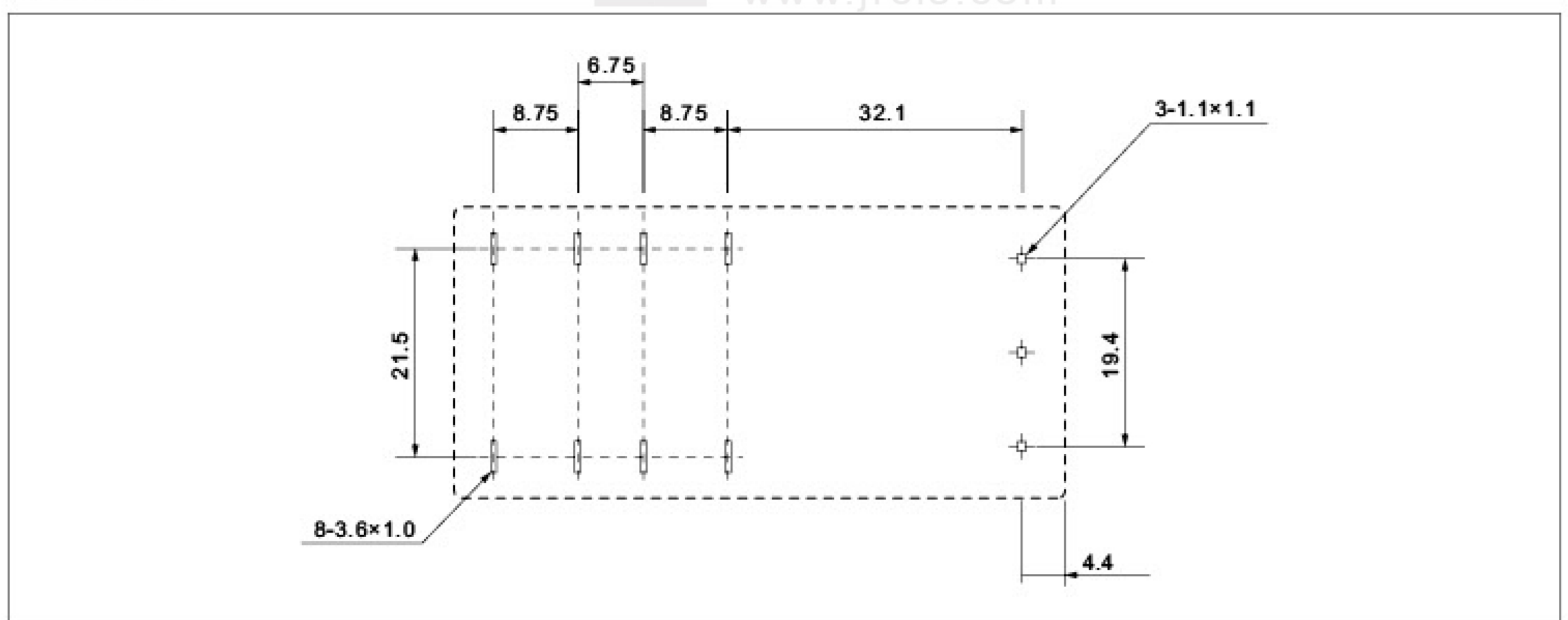
额定电压 VDC	动作 / 复归电压 VDC	脉冲宽度 ms	线圈电阻 Ω ± 10%		线圈功耗 W
6	≤ 4.2	50~100	单线圈	18	约 2.0
9	≤ 6.3			40.5	
12	≤ 8.4			72	
24	≤ 16.8			288	
6	≤ 4.2		双线圈	9/9	约 4.0
9	≤ 6.3			20.5/20.5	
12	≤ 8.4			36/36	
24	≤ 16.8			144/144	

外形尺寸图

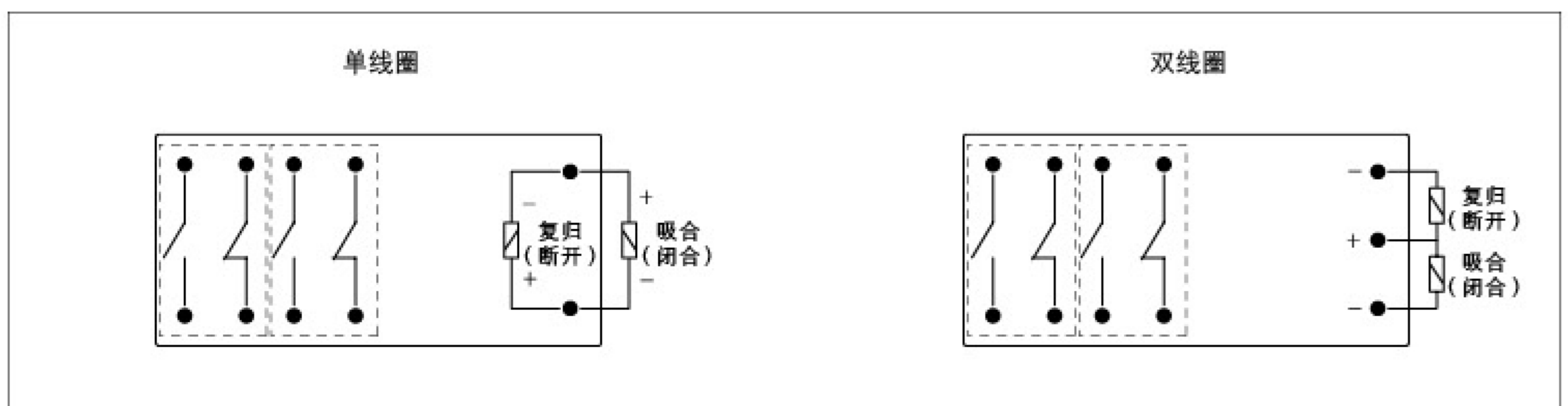


安装孔尺寸

J&R DESIGN 校对稿, 不得商用!
www.jrcis.com



接线图



备注: (1) 产品部分外形尺寸未注尺寸公差, 当外形尺寸 $\leq 1\text{mm}$, 公差为 $\pm 0.2\text{mm}$; 当外形尺寸在 $1\sim 5\text{mm}$ 之间时, 公差为 $\pm 0.3\text{mm}$; 当外形尺寸 $> 5\text{mm}$ 时, 公差为 $\pm 0.4\text{mm}$; (2) 安装孔尺寸中未注尺寸公差的均为 $\pm 0.1\text{mm}$ 。