



- 40A 触点切换能力
- 环境温度高达 125℃
- 可靠性高
- 抗冲击抗振动能力高
- 外形尺寸：18.3 × 16.0 × 15.9mm

MALA	-	S	-	1	-	12	-	A	-	X
产品型号	产品结构	触点组数	线圈电压	触点形式	特殊特性					
	S: 塑封型 无: 防焊剂型	1: 1 组	12: 12V	A: 常开 NO	1: 普通型 X: 客户特殊要求					

触点参数

触点形式	1A
触点材料	银合金
接触压降 (初始)	典型值 30mV (at 10A) 最大值 300mV (at 10A)
最大连续电流	40A
最大切换电压	16VDC
电气寿命	1 × 10 ⁵ 次
机械寿命	1 × 10 ⁶ 次

性能参数

绝缘电阻	100MΩ (500VDC)
介质耐压	触点与线圈间：500VAC 1min
	断开触点间：500VAC 1min
动作时间	≤ 10ms
释放时间	≤ 5ms
环境温度	-40℃ ~ +125℃
振动	10Hz~500Hz, 49m/s ² (5G)
冲击	294m/s ² 常开触点的闭合时间 < 100 μs
	980m/s ² 闭合触点的闭合时间 < 100 μs
引出端方式	印刷电路板引出端
封装形式	塑封型, 防焊剂型
重量	约 11g

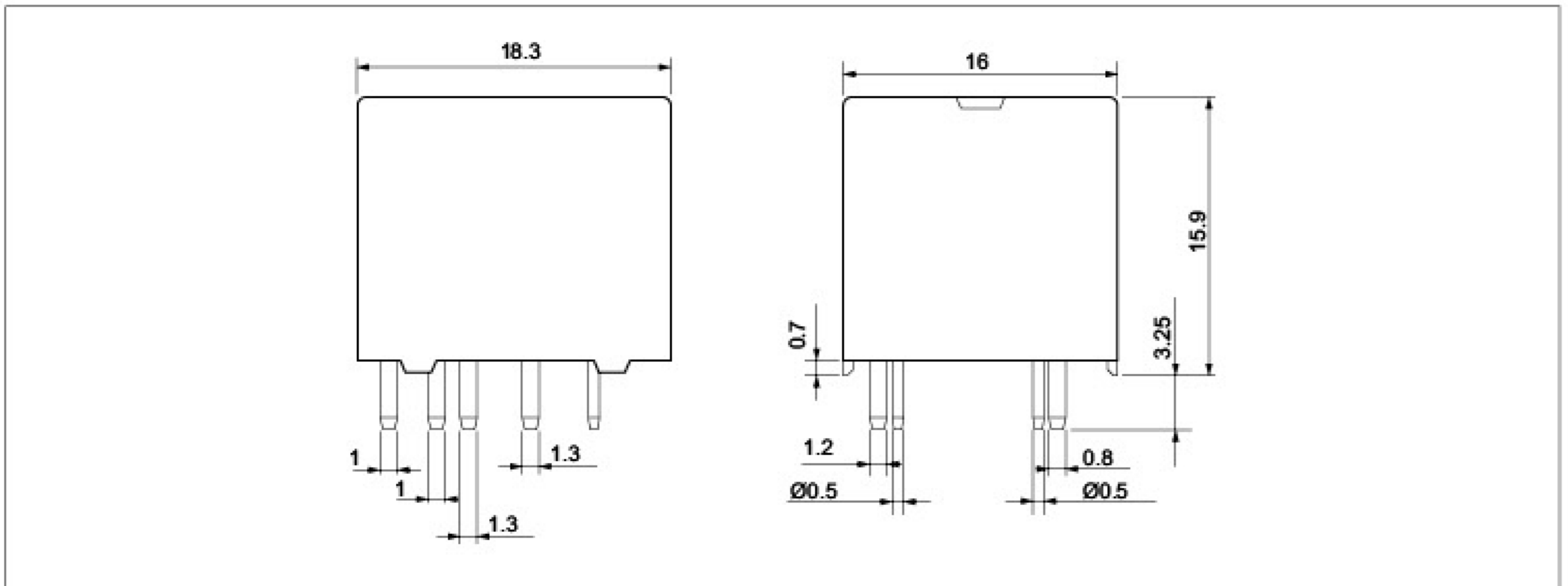
线圈规格表 (23℃)

额定电压 VDC	动作电压 VDC	复归电压 VDC	吸合线圈电阻 Ω ± 10%	复归线圈电阻 Ω ± 10%	线圈功率 W	允许最大线圈电压 *2 VDC
12	≤ 8.4	≤ 6.9	20	19	约 7.2	18

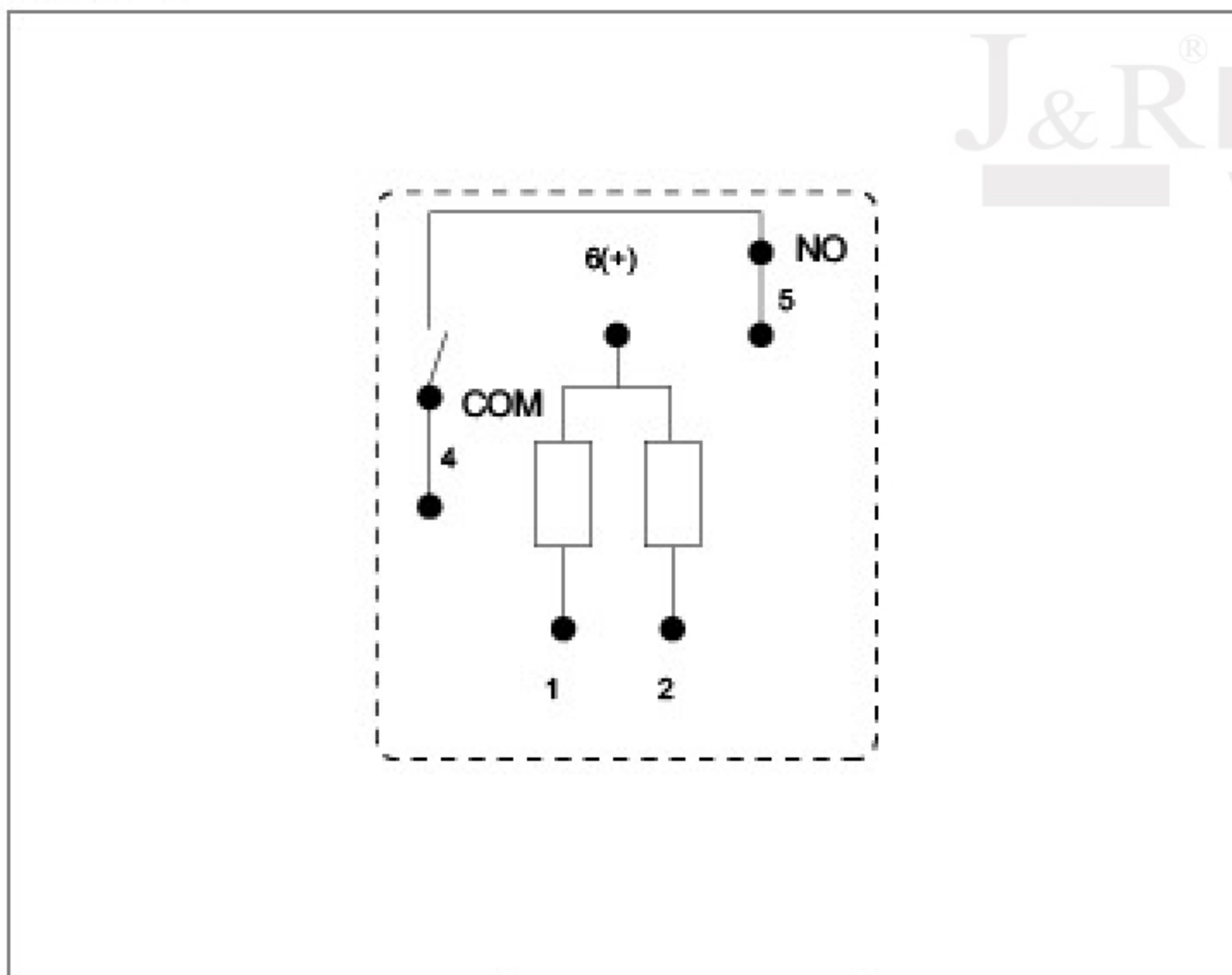
注意：*1 脉冲宽度应在 10ms 到 100ms 之间，激励电压模式应采用下图的方式。

*2 允许最大线圈电压是标识无负载和最小线圈电阻下的电压，最大允许通电时间为 1 秒。

外形尺寸图



接线图



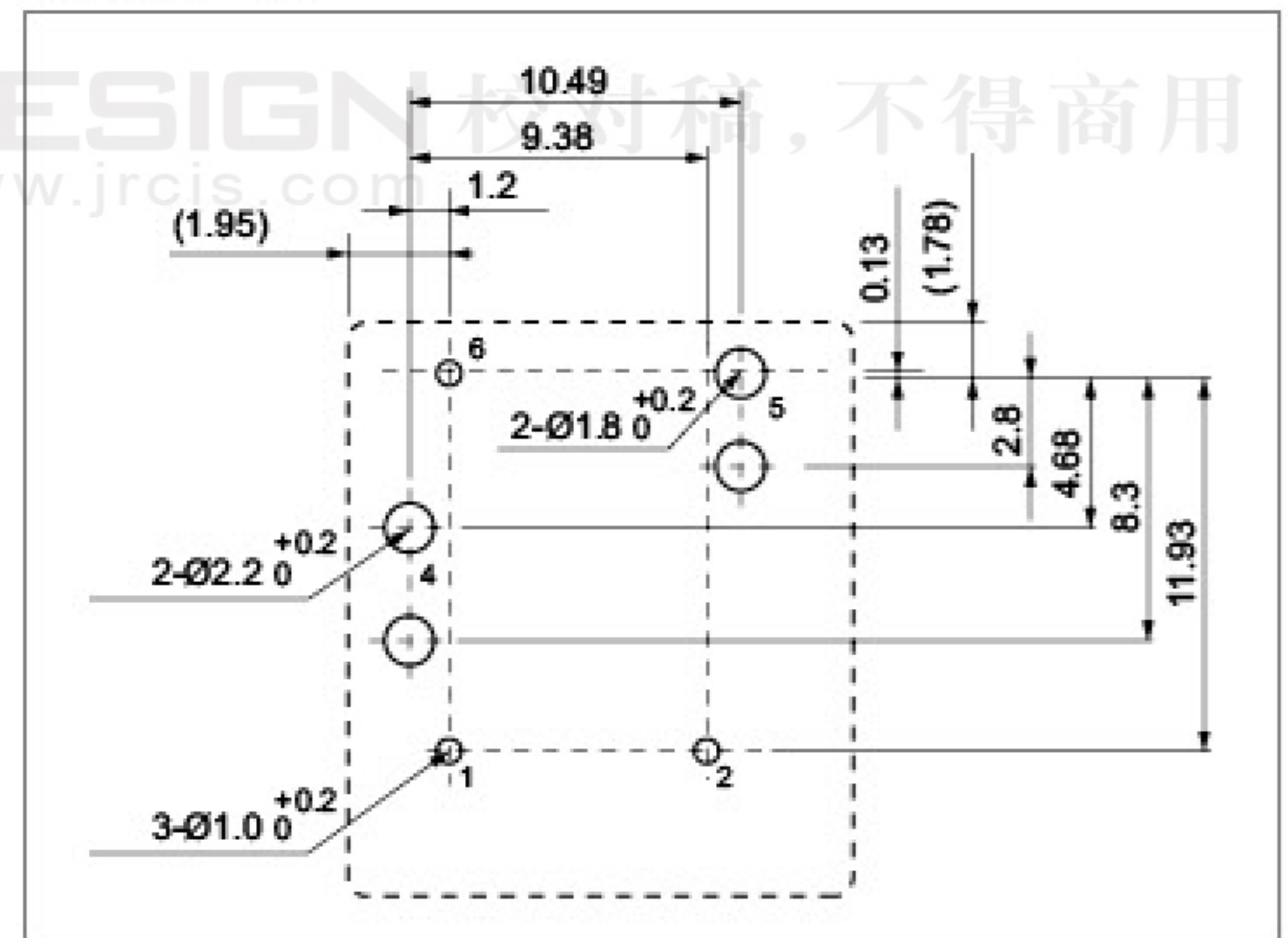
动作 / 复归的极性	动作	复归
激励	脚 1(-), 脚 6(+)	脚 2(-), 脚 6(+)

备注:

(1) 产品部分外形尺寸未注尺寸公差, 当外形尺寸 $\leq 1\text{mm}$, 公差为 $\pm 0.2\text{mm}$; 当外形尺寸在 $1\sim 5\text{mm}$ 之间时, 公差为 $\pm 0.3\text{mm}$; 当外形尺寸 $> 5\text{mm}$ 时, 公差为 $\pm 0.4\text{mm}$;

(2) 安装孔尺寸中未注尺寸公差的均为 $\pm 0.1\text{mm}$ 。

安装孔尺寸



性能曲线图

