

MLL-120A

- 120A 触点切换能力
- 线圈与触点间耐压为 4KV
- 环保产品（符合 RoHS）
- 外形尺寸：110 × 68 × 32mm



MLL	-	120	-	3	-	12	-	A	-	L1	-	R	-	XXX
产品型号	负载规格	触点组数	线圈电压	触点形式	线圈类型	极性特点	特殊型号							
	120: 120A	3: 3组	9、12、24 VDC	A: 常开 NO B: 常闭 NC	L1: 单线圈 L2: 双线圈	R: 反极性 无: 标准极性	XXX: 客户特殊要求							

触点参数

触点形式	3A、3B
触点材料	银合金
接触电阻	≤ 1mΩ (1A 6VDC)
触点负载(阻性)	120A 250VAC
最大切换电流	120A
最大切换电压	250VAC
电气寿命	1 × 10 ⁴ 次
机械寿命	1 × 10 ⁵ 次
最大切换功率	30000VA

性能参数

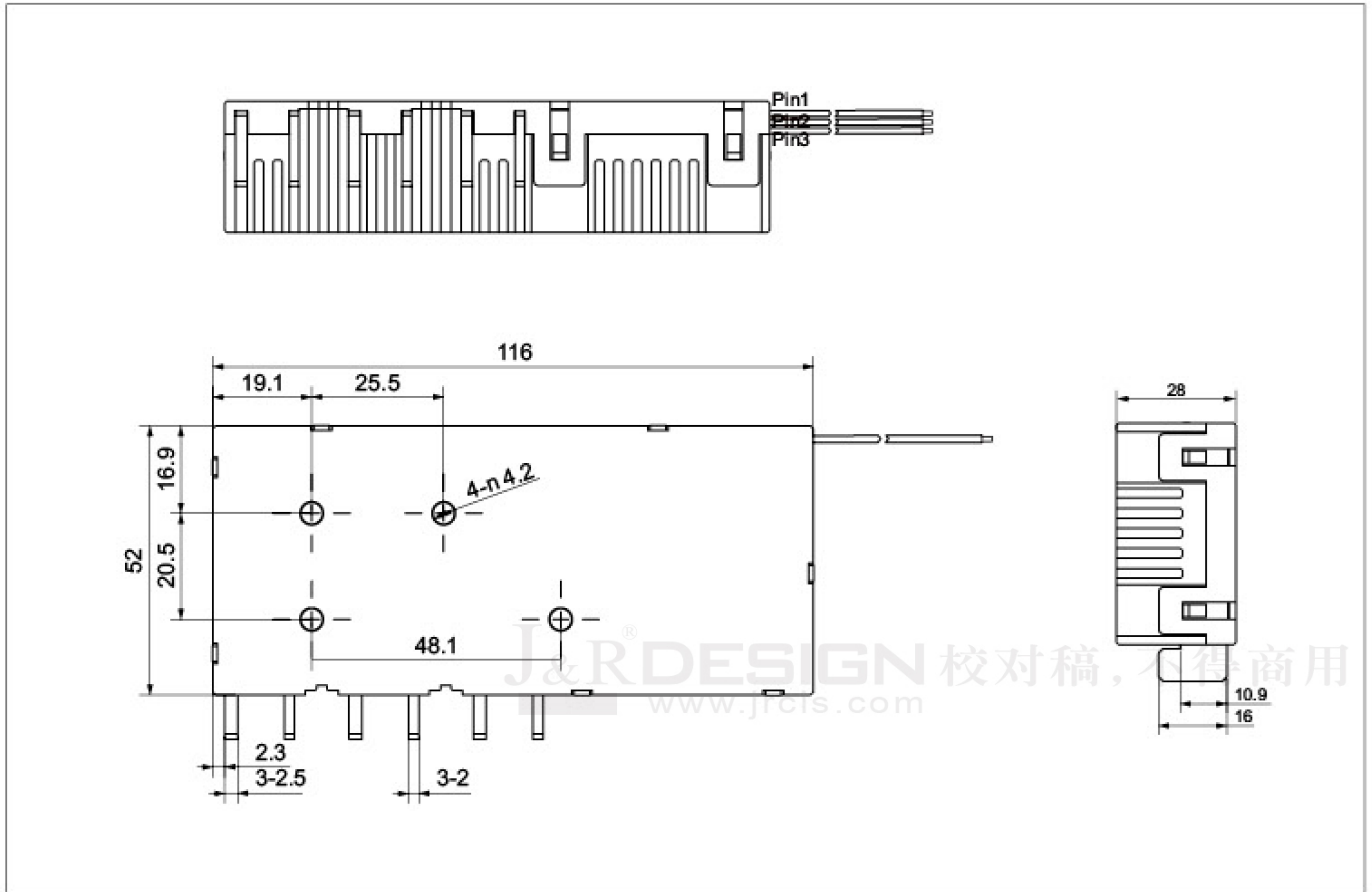
绝缘电阻	1000MΩ (500VDC)	
介质耐压	触点与线圈间：4000VAC 1min	
	断开触点间：2000VAC 1min	
	触点组间：4000VAC 1min	
动作时间	≤ 40ms	
复归时间	≤ 40ms	
冲击	稳定性	98m/s ²
	强度	980m/s ²
振动	10Hz~55Hz 1.5mm 双振幅 (DA)	
湿度	5%~85%RH	
温度范围	-40℃ ~ +70℃	
引出端方式	快连接式	
封装方式	防尘罩型	
重量	约 440g	

线圈规格表 (23℃)

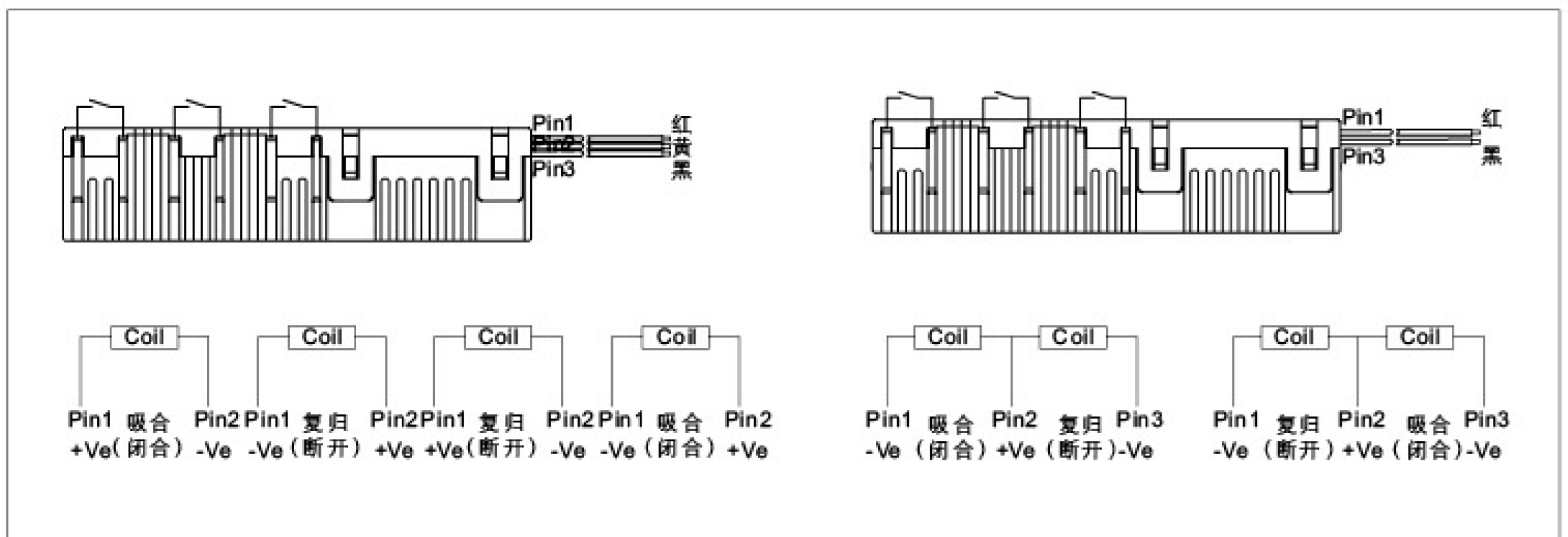
额定电压 VDC	动作 / 复归电压 VDC	脉冲宽度 ms	线圈电阻 Ω ± 10%		线圈功耗 W
9	≤ 6.3	50~100	单线圈	32.4	约 2.5
12	≤ 8.4			57.6	
24	≤ 16.8			230.4	
9	≤ 6.3		双线圈	16.2/16.2	约 5.0
12	≤ 8.4			28.8/28.8	
24	≤ 16.8			115/115	

MLL-120A

外形尺寸图



接线图



备注: (1) 产品部分外形尺寸未注尺寸公差, 当外形尺寸 $\leq 1\text{mm}$, 公差为 $\pm 0.2\text{mm}$;
 当外形尺寸在 $1\sim 5\text{mm}$ 之间时, 公差为 $\pm 0.3\text{mm}$; 当外形尺寸 $> 5\text{mm}$ 时, 公差为 $\pm 0.4\text{mm}$;
 (2) 安装孔尺寸中未注尺寸公差的均为 $\pm 0.1\text{mm}$ 。