

# MLQ-60A

- 60A 规格
- 线圈与触点间耐压为 4KV
- 环保产品 (符合 RoHS)
- 外形尺寸: 38 × 30 × 16.5mm



<b>MLQ</b>	-	<b>60</b>	<b>1</b>	<b>12</b>	-	<b>A</b>	-	<b>L1</b>	-	<b>R</b>	-	<b>XXX</b>
产品型号	负载规格	触点组数	线圈电压	触点形式	线圈类型	极性特点	特殊型号					
	60A	1:1 组	6、9、12、24 VDC	A: 常开 NO B: 常闭 NC	L1: 单线圈 L2: 双线圈	R: 反极性 无: 标准极性	XXX: 客户特殊要求					

## 触点参数

触点形式	1A、1B
触点材料	银合金
接触电阻	≤ 1mΩ (1A 6VDC)
触点负载 (阻性)	60A 250VAC
最大切换电流	60A
最大切换电压	250VAC
最大切换功率	15KVA
电气寿命	1 × 10 <sup>4</sup> 次
机械寿命	1 × 10 <sup>5</sup> 次

## 性能参数

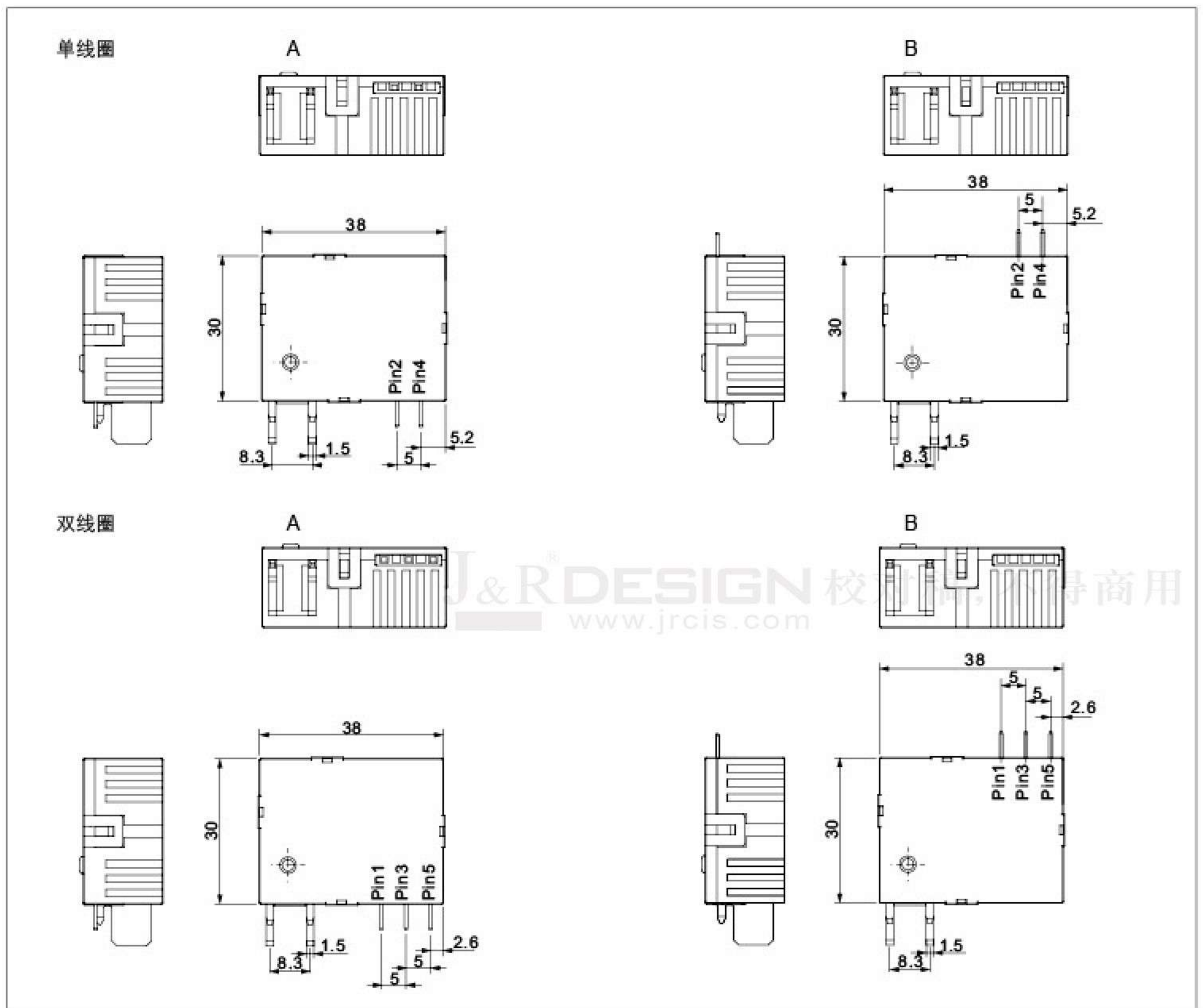
绝缘电阻	1000MΩ Min. (500VDC)
介质耐压	触点与线圈间: 4000VAC 1min
	断开触点间: 2000VAC 1min
动作时间	≤ 20ms
复归时间	≤ 20ms
冲击	稳定性: 98m/s <sup>2</sup>
	强度: 980m/s <sup>2</sup>
振动	10Hz~55Hz 1.5mm 双振幅 (DA)
湿度	5%~85%RH
温度范围	-40℃ ~ +70℃
引出端方式	快连接式
封装方式	防尘罩型
重量	约 50g

## 线圈规格表 (23℃)

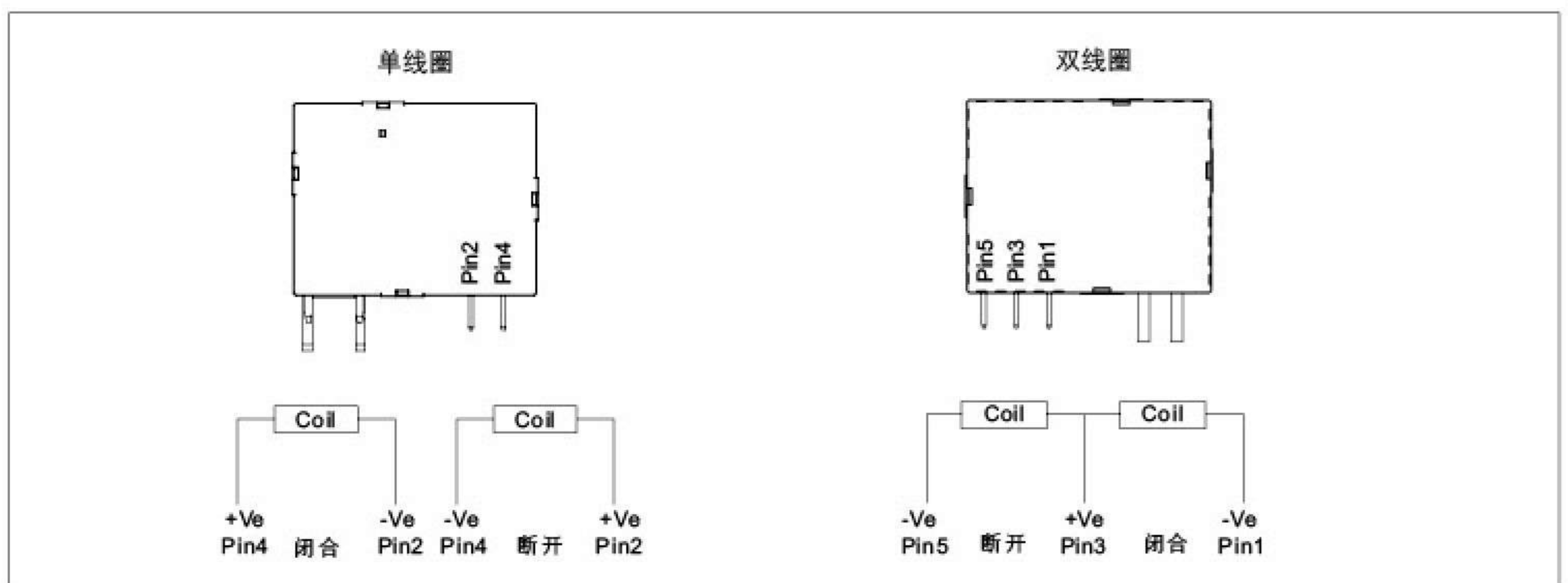
额定电压 VDC	动作 / 复归电压 VDC	脉冲宽度 ms	线圈电阻 Ω ± 10%		线圈功耗 W
6	≤ 4.2	50~100	单线圈	24	约 1.5
9	≤ 6.3			54	
12	≤ 8.4			96	
24	≤ 16.8			384	
48	≤ 33.6			1536	
6	≤ 4.2		双线圈	12/12	约 3.0
9	≤ 6.3			27/27	
12	≤ 8.4			48/48	
24	≤ 16.8			192/192	
48	≤ 33.6			768/768	

# MLQ-60A

## 外形尺寸图



## 接线图



备注: (1) 产品部分外形尺寸未注尺寸公差, 当外形尺寸 $\leq 1\text{mm}$ , 公差为  $\pm 0.2\text{mm}$ ;  
当外形尺寸在  $1\sim 5\text{mm}$  之间时, 公差为  $\pm 0.3\text{mm}$ ; 当外形尺寸  $> 5\text{mm}$  时, 公差为  $\pm 0.4\text{mm}$ ;  
(2) 安装孔尺寸中未注尺寸公差的均为  $\pm 0.1\text{mm}$ 。