

- 60A-100A 触点切换能力
- 线圈与触点间耐压为 4KV
- 环保产品（符合 RoHS）
- 可根据客户要求焊接附件
- 外形尺寸：40 × 30 × 17mm



MLK	-	60		1		12	-	A	-	L1	-	R	-	XXX
产品型号	负载规格	触点组数	线圈电压	触点形式	线圈类型	极性特点	特殊型号							
	60: 60A 100: 100A	1: 1 组	6、9、12、24 VDC	A: 常开 NO B: 常闭 NC	L1: 单线圈 L2: 双线圈	R: 反极性 无: 标准极性	XXX: 客户特殊要求							

触点参数

触点形式	1A、1B
触点材料	银合金
接触电阻	≤ 1mΩ (1A 6VDC)
触点负载 (阻性)	60A 250VAC
最大切换电流	60A
最大切换电压	250VAC
最大切换功率	15KVA
电气寿命	1 × 10 ⁴ 次
机械寿命	1 × 10 ⁵ 次

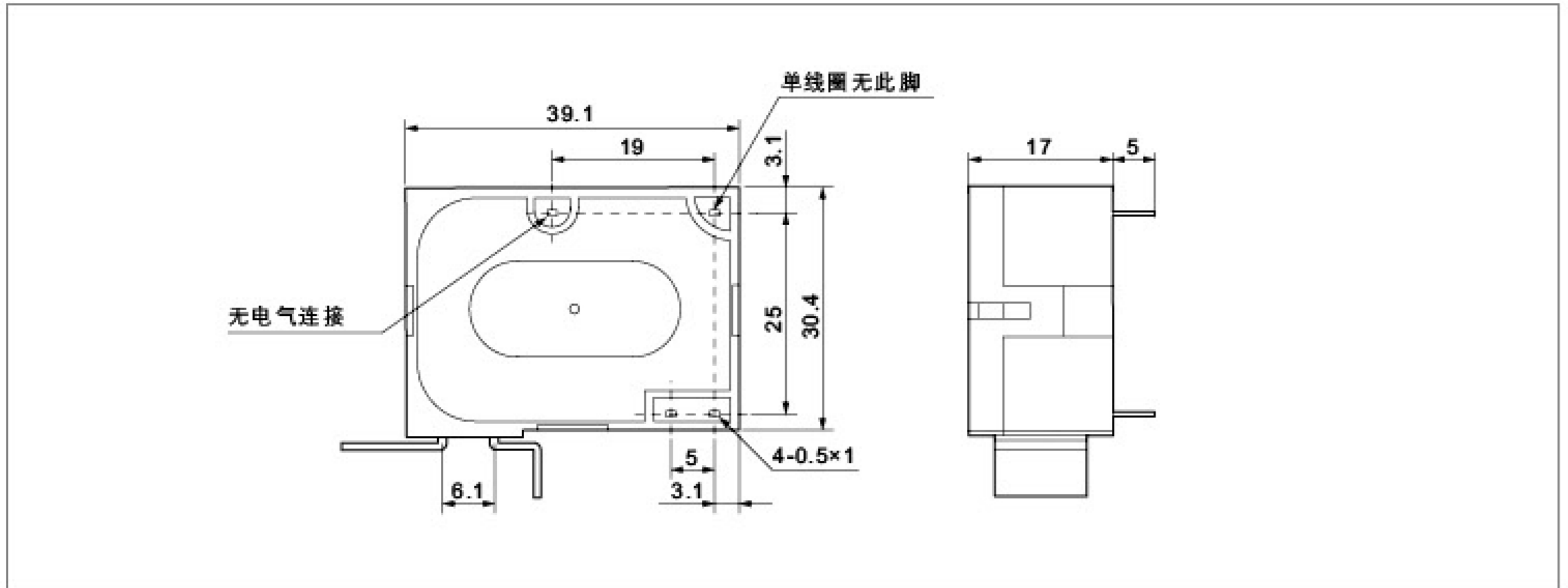
性能参数

绝缘电阻	1000MΩ Min.(500VDC)
介质耐压	触点与线圈间：4000VAC 1min
	断开触点间：1500VAC 1min
动作时间	≤ 20ms
复归时间	≤ 20ms
冲击	稳定性：98m/s ²
	强度：980m/s ²
振动	10Hz~55Hz 1.5mm 双振幅 (DA)
湿度	5%~85%RH
温度范围	-40℃ ~ +70℃
引出端方式	快连接式
封装方式	防尘罩型
重量	约 36g

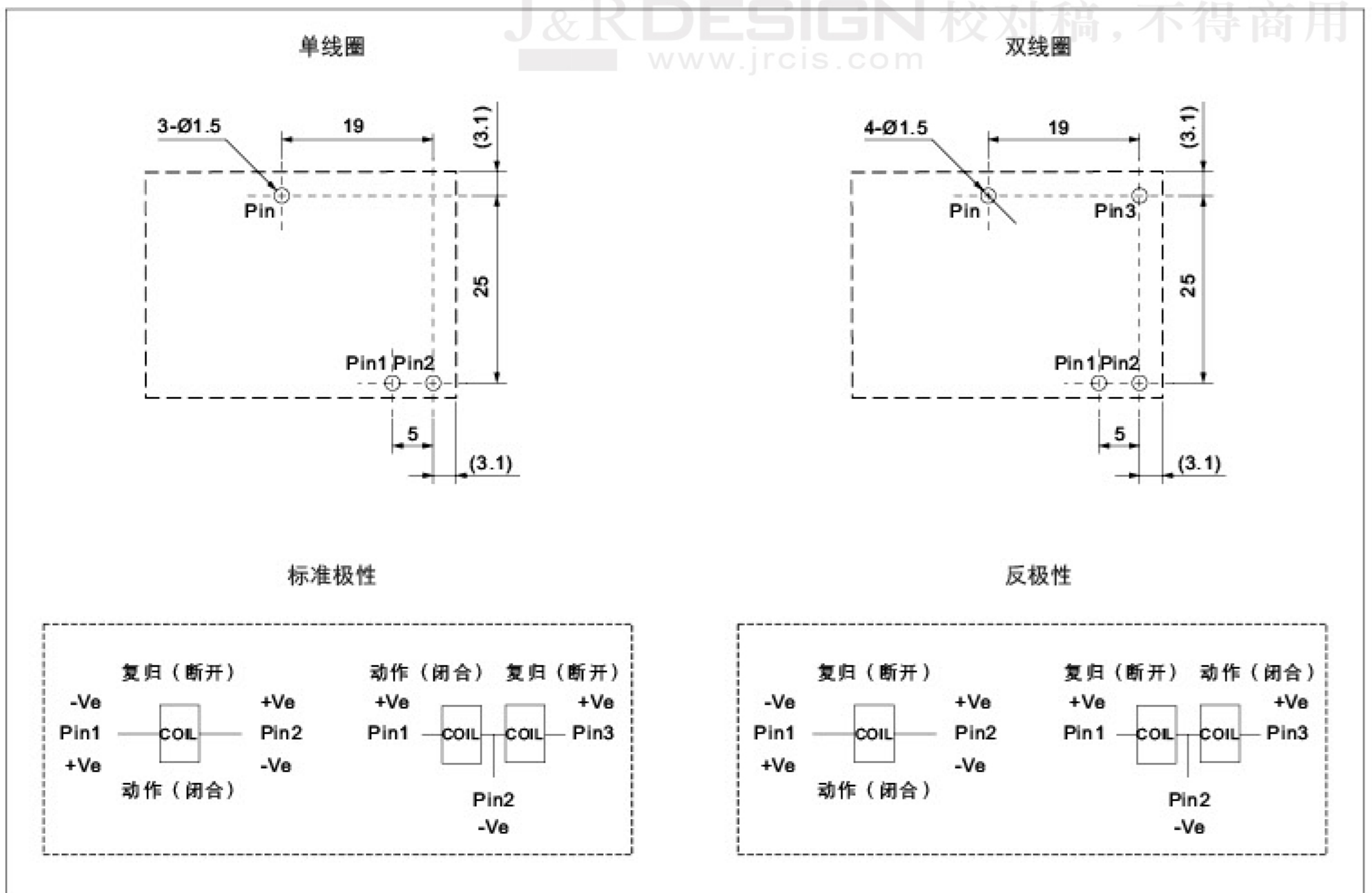
线圈规格表 (23℃)

额定电压 VDC	动作 / 复归电压 VDC	脉冲宽度 ms	线圈电阻 Ω ± 10%		线圈功耗 W
6	≤ 4.2	50~100	单线圈	36	约 1.0
9	≤ 6.3			81	
12	≤ 8.4			144	
24	≤ 16.8			576	
6	≤ 4.2		双线圈	18/18	约 2.0
9	≤ 6.3			40.5/40.5	
12	≤ 8.4			72/72	
24	≤ 16.8			288/288	

外形尺寸图



线圈接线图



备注: (1) 产品部分外形尺寸未注尺寸公差, 当外形尺寸 $\leq 1\text{mm}$, 公差为 $\pm 0.2\text{mm}$;
当外形尺寸在 $1\sim 5\text{mm}$ 之间时, 公差为 $\pm 0.3\text{mm}$; 当外形尺寸 $> 5\text{mm}$ 时, 公差为 $\pm 0.4\text{mm}$;
(2) 安装孔尺寸中未注尺寸公差的均为 $\pm 0.1\text{mm}$ 。