

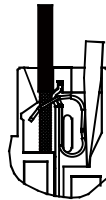
18FF系列

笼式弹簧式插座



订货标记示例

继电器插座型号	18FF	-2Z	-C9
触点形式	2Z: 两组转换 4Z: 四组转换		
引出端方式	C9: 笼式弹簧式		




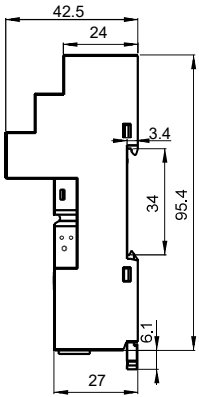
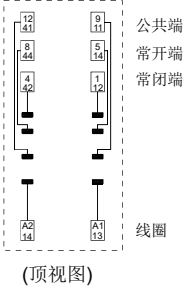

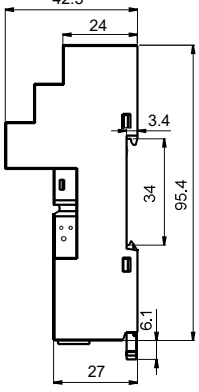
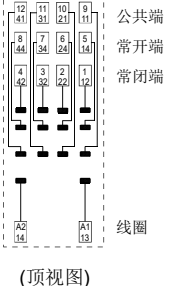
CE cRUUS
认证号:E253370

性能参数

型号	额定电压	额定电流	环境温度	介质耐压	螺钉扭矩	剥露导线长度	重量	最小包装数	IP等级
18FF-2Z-C9	250VAC/DC	7A	-40°C ~ 70°C	2000 Vrms	—	9mm	约70g	10	IP 20
18FF-4Z-C9	250VAC/DC	7A*	-40°C ~ 70°C	2000 Vrms	—	9mm	约81g	10	IP 20

备注：“*”的插座型号，各组电流总和不得超过20A。

外形图、接线图、安装孔尺寸

插座 (如需配件, 请另行订购)	外形尺寸	接线图/安装孔尺寸	可选配件
<p>18FF-2Z-C9</p>  <p>弹簧式引出端、导轨式安装、带手指保护结构 适用于两组的继电器产品</p>	 <p>(顶视图)</p>	 <p>(顶视图)</p>	<p>塑料卡簧: 18FF-H4</p> <p>金属卡簧: 18FF-H5</p> <p>标识板: 18FF-M3</p> <p>插入式模块: HFAA~HFHU*</p>
<p>18FF-4Z-C9</p>  <p>弹簧式引出端、导轨式安装、带手指保护结构 适用于四组的继电器产品</p>	 <p>(顶视图)</p>	 <p>(顶视图)</p>	<p>塑料卡簧: 18FF-H4</p> <p>金属卡簧: 18FF-H5</p> <p>标识板: 18FF-M3</p> <p>插入式模块: HFAA~HFHU*</p>



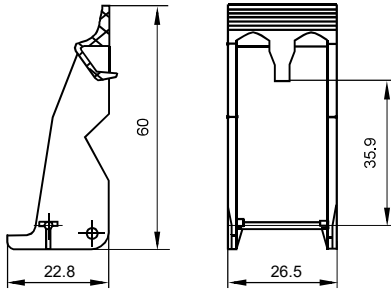
宏发继电器

ISO9001、IATF16949、ISO14001、OHSAS18001、IECQ QC 080000 认证企业

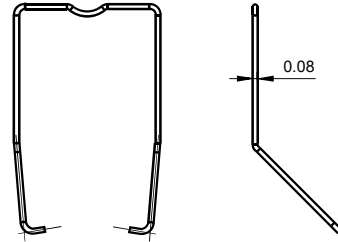
2023 Rev. 1.00

卡簧

18FF-H4 (塑料卡簧)

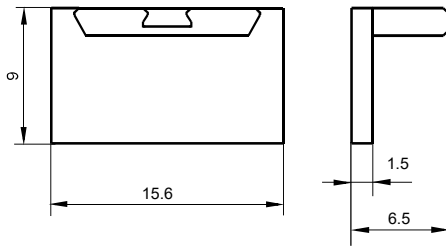


18FF-H5 (金属卡簧)



标识板

18FF-M3



配件选配表

继电器型号	面板结构	插座型号	卡簧型号	标识板	模块
HF18FF/□□-2Z1 □□□	无按钮型	18FF-2Z-A2	18FF-H1	—	—
		18FF-2Z-C1	18FF-H2/H3		
		18FF-2Z-C2			
		18FZ-2Z-C2			
		18FF-2Z-C4	18FF-H4/H5	18FF-M1	HFAA~HFHU
		18FF-2Z-C5		18FF-M3	
		18FF-2Z-C8		18FF-M1	
		18FF-2Z-C9			
		18FF-2Z-C10			
		HF18FF/□□-3Z1 □□□			
18FF-3Z-C5					

配件选配表

继电器型号		插座型号		标识板	模块
HF18FF/□□-4Z1□□□	无按钮型	18FF-4Z-A2	18FF-H1	-	-
		18FF-4Z-C1	18FF-H2		
		18FF-4Z-C2			
		18FZ-4Z-C2			
		18FF-4Z-C4	18FF-H4/H5	18FF-M1	HFAA~HFHU
		18FF-4Z-C5		18FF-M3	
		18FF-4Z-C8		18FF-M1	
		18FF-4Z-C9			
18FF-4Z-C10					
HF18FH/□□-2Z1□□□	带按钮型	18FF-2Z-C1	18FF-H3	-	-
		18FF-2Z-C2			
		18FZ-2Z-C2			
		18FF-2Z-C4	18FF-H4/H5	18FF-M1	HFAA~HFHU
		18FF-2Z-C5		18FF-M3	
		18FF-2Z-C8		18FF-M1	
		18FF-2Z-C9		18FF-M1	
		18FF-2Z-C10		18FF-M3	
		18FF-3Z-C4		18FF-M1	
		18FF-3Z-C5		18FF-M1	
HF18FH/□□-3Z1□□□	带按钮型	18FF-4Z-C4	18FF-H4/H5	18FF-M1	HFAA~HFHU
		18FF-4Z-C5		18FF-M3	
		18FF-4Z-C8		18FF-M1	
		18FF-4Z-C9		18FF-M3	
		18FF-4Z-C10		18FF-M1	
HF18FF-G/□□-2Z1□□□	无按钮型	18FF-2Z-C1(734)	18FF-H2/H3	-	-
		18FF-2Z-C2(734)			
		18FF-2Z-C4(734)	18FF-H4/H5	18FF-M1	HFAA~HFHU
		18FF-2Z-C5(734)			
HF18FF-G/□□-3Z1□□□	无按钮型	18FF-3Z-C5(734)			
HF18FH-G/□□-2Z1□□□	带按钮型	18FF-2Z-C1(734)	18FF-H3	-	-
		18FF-2Z-C2(734)			
		18FF-2Z-C4(734)	18FF-H4/H5	18FF-M1	HFAA~HFHU
		18FF-2Z-C5(734)			
		18FF-3Z-C5(734)			
HF18FH-G/□□-3Z1□□□	带按钮型	18FF-3Z-C5(734)			
HF18FZ/□□-2Z□□□1/2□	无按钮型	18FF-2Z-A2	18FF-H1	-	-
		18FF-2Z-C1	18FF-H2/H3		
		18FF-2Z-C2			
		18FZ-2Z-C2			
		18FF-2Z-C4	18FF-H4/H5	18FF-M1	HFAA~HFHU
		18FF-2Z-C5		18FF-M3	
		18FF-2Z-C8		18FF-M1	
		18FF-2Z-C9			
18FF-2Z-C10					

配件选配表

继电器型号	面板结构	插座型号	卡簧型号	标识板	模块
HF18FZ/□□-4Z□□□1/2□	无按钮型	18FF-4Z-A2	18FF-H1	—	—
		18FF-4Z-C1	18FF-H2		
		18FF-4Z-C2			
		18FZ-4Z-C2			
		18FF-4Z-C4	18FF-H4/H5	18FF-M1	HFAA~HFHU
		18FF-4Z-C5		18FF-M3	
		18FF-4Z-C8			
		18FF-4Z-C9			
18FF-4Z-C10	18FF-M1				
HF18FZ/□□-2Z□□□3□	带按钮型	18FF-2Z-C1	18FZ-H1	—	—
		18FF-2Z-C2			
		18FZ-2Z-C2			
		18FF-2Z-C4	18FF-H4	18FF-M1	HFAA~HFHU
		18FF-2Z-C5		18FF-M3	
		18FF-2Z-C8			
		18FF-2Z-C9			
		18FF-2Z-C10			
HF18FZ/□□-4Z□□□3□	带按钮型	18FF-4Z-C1	18FZ-H1	—	—
		18FF-4Z-C2			
		18FZ-4Z-C2			
		18FF-4Z-C4	18FF-H4	18FF-M1	HFAA~HFHU
		18FF-4Z-C5		18FF-M3	
		18FF-4Z-C8			
		18FF-4Z-C9			
		18FF-4Z-C10			

使用注意事项

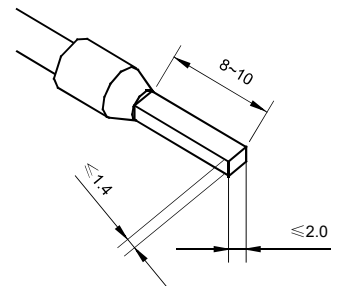
为了您的人身安全及设备的正常运行，以及防止发生火灾，请注意以下事项。

- 1、插座的额定电流应不低于继电器的额定电流。
- 2、插座要求牢固固定，以防止接线时松动而影响接线质量。
- 3、在安装、拆卸、接线、维修及检查之前，请务必切断插座电源。
- 4、接线时要防止线头等异物掉落在本品内部。
- 5、请务必将继电器安装到位，必要时请使用卡簧等附件以提高接触可靠性。切勿在连接不完全的状态下使用。
- 6、请务必遵守继电器的额定值，切勿过载使用。
- 7、在选用继电器前，请确认驱动电压与继电器激励电压相符合。

18FF-2Z/4Z-C9

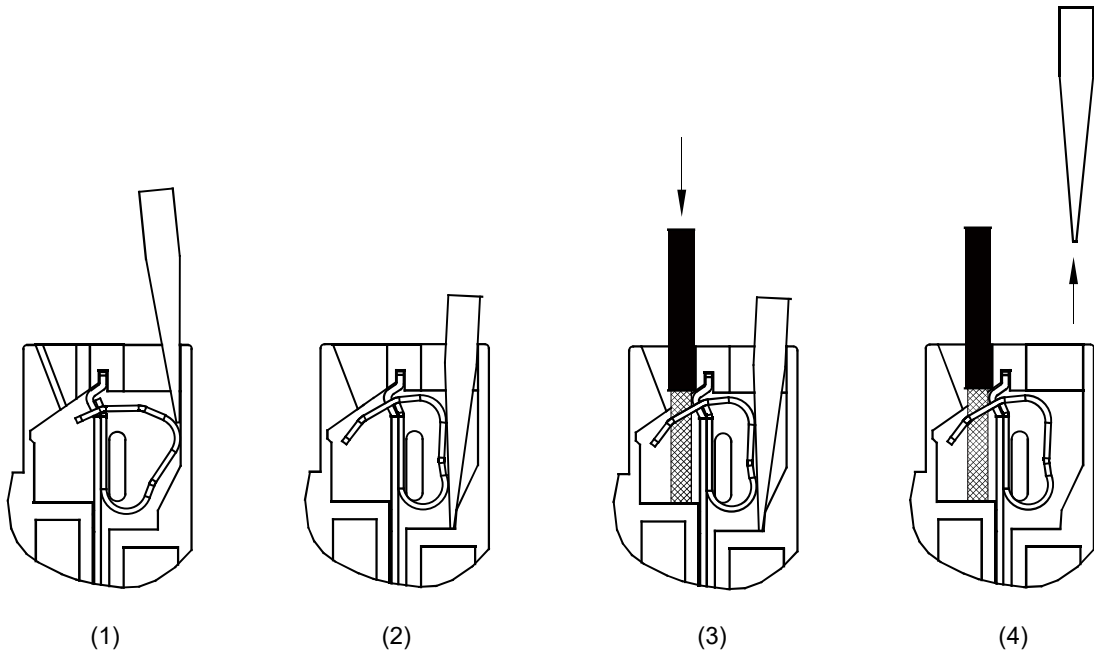
适用导线截面积

单股导线	2×0.5/0.75/1.0/1.5 mm ²	
多股导线	不带标准套管的多股绞线	2×0.5/0.75/1.0/1.5 mm ²
	带标准套管的多股绞线	2×0.2/0.5/0.75 mm ²

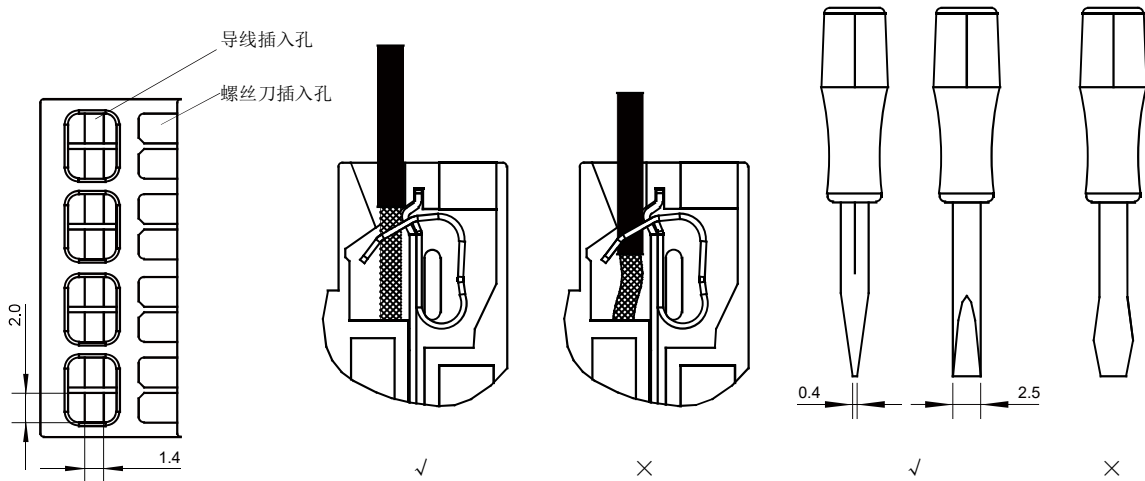


使用注意事项

• 接线方法



• 使用注意事项



选配插座时的注意事项:

1. 请根据实际安装环境、继电器触点组数和继电器引出脚脚位选择合适的继电器插座，选型过程中如有疑问，请与宏发联系以便获取更多的技术支持；
2. 相关配件须另外选配，请您在订货时，务必注明挑选的配件型号；
3. 主要外形尺寸，当外形尺寸 $>50\text{mm}$ 时，公差为 $\pm 1\text{mm}$ ；当 $20\text{mm} < \text{外形尺寸} \leq 50\text{mm}$ 之间时，公差为 $\pm 0.5\text{mm}$ ；当 $5\text{mm} < \text{外形尺寸} \leq 20\text{mm}$ 之间时，公差为 $\pm 0.4\text{mm}$ ，当外形尺寸 $\leq 5\text{mm}$ 时，公差为 $\pm 0.3\text{mm}$ ；
4. 导轨安装时，建议使用DIN标准 $35 \times 7.5 \times 1$ 、 $35 \times 15 \times 1$ 的标准导轨；垂直安装时，建议线圈端朝下。

声明:

本产品规格书仅供客户使用时参考，若有更改，恕不另行通知。

对宏发而言，不可能评定继电器及其配件在每个具体应用领域的所有性能参数要求，因而客户应根据具体的使用条件选择与之相匹配的产品，若有疑问，请与宏发联系以便获取更多的技术支持。但产品选型责任仅由客户负责。

© 厦门宏发电声股份有限公司版权所有，本公司保留所有权利。