

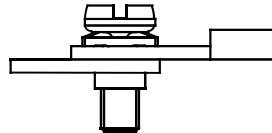
18FF系列

螺钉垫片式插座



订货标记示例

继电器插座型号	18FF	-2Z	-C1
触点形式	2Z: 两组转换 4Z: 四组转换		
引出端方式	C1/C2/C8: 螺钉垫片式		



CE cRUus
认证号:E253370

性能参数

型号	额定电压	额定电流	环境温度	介质耐压	螺钉扭矩	剥露导线长度	重量	最小包装数
18FF-2Z-C1	250VAC	7A	-40°C ~ 70°C	2000 Vrms	0.8N·m	7mm	约35g	6
18FF-2Z-C2	250VAC	7A	-40°C ~ 70°C	2000 Vrms	0.8N·m	7mm	约36g	20
18FZ-2Z-C2	250VAC	7A	-40°C ~ 70°C	2000 Vrms	0.8N·m	7mm	约35g	20
18FF-2Z-C8	250VAC	7A	-40°C ~ 70°C	2000 Vrms	0.6N·m	7mm	约41g	30
18FF-4Z-C1	250VAC	7A*	-40°C ~ 70°C	2000 Vrms	0.8N·m	7mm	约58g	5
18FF-4Z-C2	250VAC	7A*	-40°C ~ 70°C	2000 Vrms	0.8N·m	7mm	约59g	5
18FZ-4Z-C2	250VAC	5A	-40°C ~ 70°C	2000 Vrms	0.6N·m	7mm	约44g	5
18FF-4Z-C8	250VAC	7A*	-40°C ~ 70°C	2000 Vrms	0.6N·m	7mm	约51g	30
18FF-2Z-C1(734)	250VAC	12A	-40°C ~ 70°C	2000 Vrms	0.8N·m	7mm	约35g	6
18FF-2Z-C2(734)	250VAC	12A	-40°C ~ 70°C	2000 Vrms	0.8N·m	7mm	约36g	20

外形图、接线图、安装孔尺寸

插座 (如需配件, 请另行订购)	外形尺寸	接线图	安装孔尺寸	可选配件
18FF-2Z-C1 18FF-2Z-C1(734)	<p>(顶视图)</p>	<p>(顶视图)</p>		金属卡簧: 18FF-H2 (成对配合使用) 18FF-H3

螺钉式引出端、
导轨式或螺钉式安装、
不带手指保护结构
适用于两组的继电器产品

备注: (1)图示为插座与配件, 如需配件请按型号订购或咨询我方销售人员。

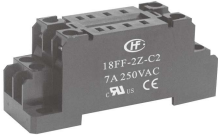
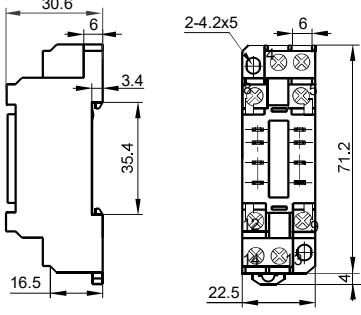
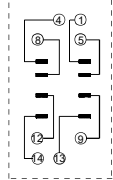
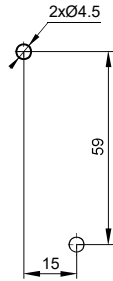

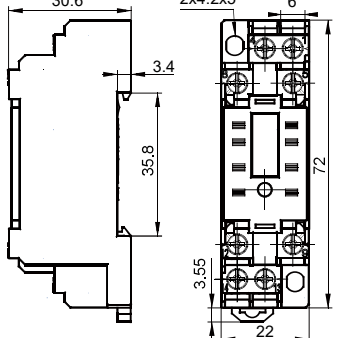
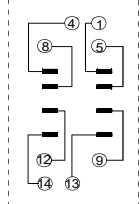
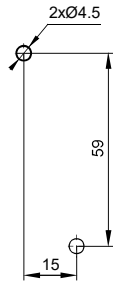

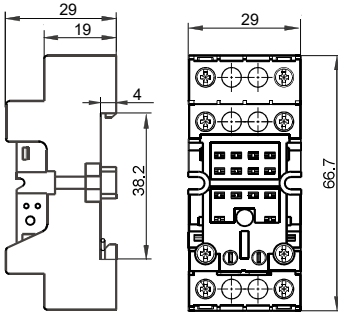
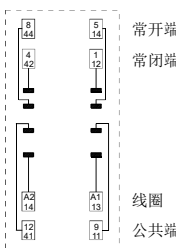
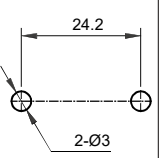
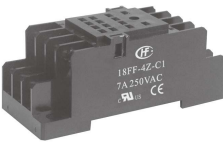
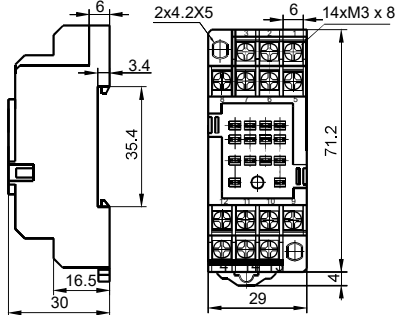
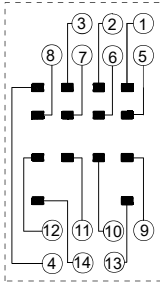
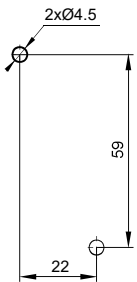


宏发继电器

ISO9001、IATF16949、ISO14001、OHSAS18001、IECQ QC 080000 认证企业

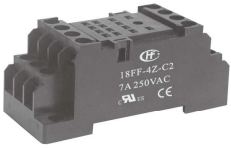
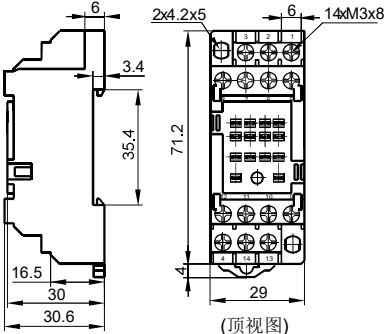
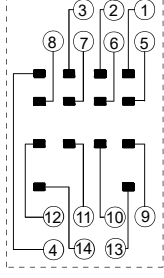
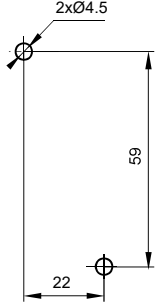

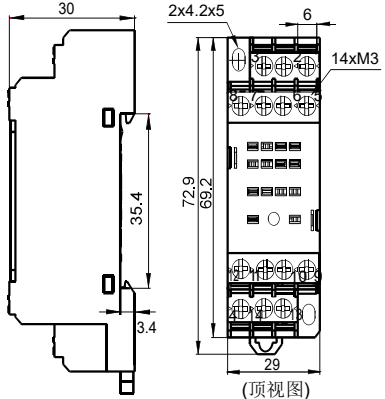
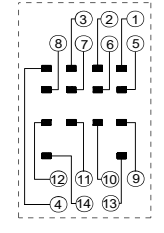
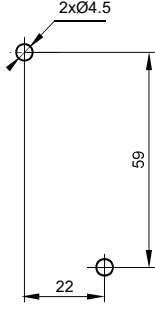

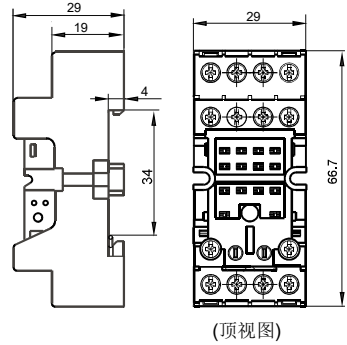
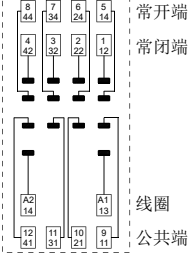
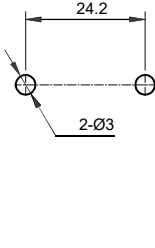
2022 Rev. 1.00

外形图、接线图、安装孔尺寸

插座 (如需配件, 请另行订购)	外形尺寸	接线图	安装孔尺寸	可选配件
<p>18FF-2Z-C2 18FF-2Z-C2(734)</p>  <p>螺钉式引出端、 导轨式或螺钉式安装、 带手指保护结构 适用于两组的继电器产品</p>	 <p>(顶视图)</p>	 <p>(顶视图)</p>		<p>金属卡簧: 18FF-H2 (成对配合使用) 18FF-H3</p>
<p>18FZ-2Z-C2</p>  <p>螺钉式引出端、 导轨式或螺钉式安装、 带手指保护结构</p>	 <p>(顶视图)</p>	 <p>(顶视图)</p>		<p>金属卡簧: 18FF-H2 (成对配合使用) 18FF-H3</p>
<p>18FF-2Z-C8</p>  <p>螺钉式引出端、 导轨式或螺钉式安装、 带手指保护结构 适用于两组的继电器产品</p>	 <p>(顶视图)</p>	 <p>(顶视图)</p>		<p>塑料卡簧: 18FF-H4 金属卡簧: 18FF-H5 标识板: 18FF-M3 插入式模块: HFAA~HFHU*</p>
<p>18FF-4Z-C1</p>  <p>螺钉式引出端、 导轨式或螺钉式安装、 不带手指保护结构 适用于四组的继电器产品</p>	 <p>(顶视图)</p>	 <p>(顶视图)</p>		<p>金属卡簧: 18FF-H2 (成对配合使用)</p>

备注: (1)图示为插座与配件, 如需配件请按型号订购或咨询我方销售人员。

外形图、接线图、安装孔尺寸

插座 (如需配件, 请另行订购)	外形尺寸	接线图	安装孔尺寸	可选配件
18FF-4Z-C2  螺钉式引出端、 导轨式或螺钉式安装、 带手指保护结构 适用于四组的继电器产品	 (顶视图)	 (顶视图)		金属卡簧: 18FF-H2 (成对配合使用)
18FZ-4Z-C2  螺钉式引出端、 导轨式或螺钉式安装、 带手指保护结构	 (顶视图)	 (顶视图)		金属卡簧: 18FF-H2 (成对配合使用)
18FF-4Z-C8  螺钉式引出端、 导轨式或螺钉式安装、 带手指保护结构 适用于四组的继电器产品	 (顶视图)	 (顶视图)		塑料卡簧: 18FF-H4 金属卡簧: 18FF-H5 标识板: 18FF-M3 插入式模块: HFAA~HFHU*

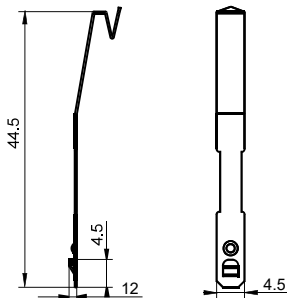
备注: (1)图示为插座与配件, 如需配件请按型号订购或咨询我方销售人员。

相关配件尺寸(可选)

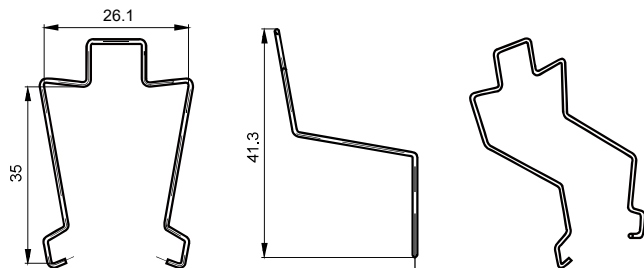
单位: mm

卡簧

18FF-H2(金属卡簧)



18FF-H3(金属卡簧)



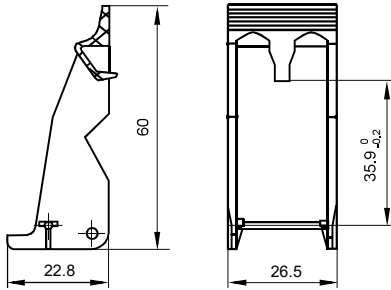
备注: 18FF-H2卡簧须成对配合使用, 订购时请特别注意。

相关配件尺寸(可选)

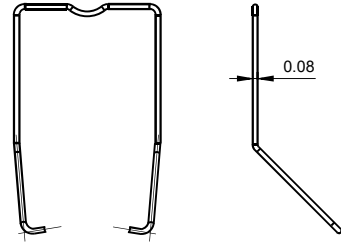
单位: mm

卡簧

18FF-H4 (塑料卡簧)

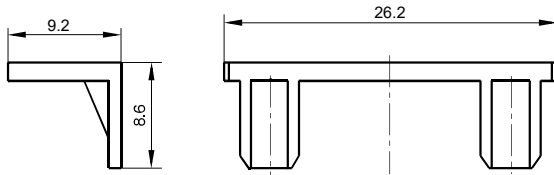


18FF-H5 (金属卡簧)



标识板

18FF-M1



配件选配表

继电器型号	面板结构	插座型号	卡簧型号	标识板	模块
HF18FF/□□-2Z1 □□□	无按钮型	18FF-2Z-A2	18FF-H1	—	—
		18FF-2Z-C1	18FF-H2/H3		
		18FF-2Z-C2			
		18FZ-2Z-C2			
		18FF-2Z-C4	18FF-H4/H5	18FF-M1	HFAA~HFHU
		18FF-2Z-C5		18FF-M3	
		18FF-2Z-C8		18FF-M1	
		18FF-2Z-C9			
		18FF-2Z-C10			
		18FF-3Z-C4		18FF-M1	
18FF-3Z-C5					
HF18FF/□□-3Z1 □□□					

配件选配表

继电器型号	面板结构	插座型号	卡簧型号	标识板	模块
HF18FF/□□-4Z1□□□	无按钮型	18FF-4Z-A2	18FF-H1	-	-
		18FF-4Z-C1	18FF-H2		
		18FF-4Z-C2			
		18FZ-4Z-C2			
		18FF-4Z-C4	18FF-H4/H5	18FF-M1	HFAA~HFHU
		18FF-4Z-C5		18FF-M3	
		18FF-4Z-C8		18FF-M1	
		18FF-4Z-C9			
HF18FH/□□-2Z1□□□	带按钮型	18FF-2Z-C1	18FF-H3	-	-
		18FF-2Z-C2			
		18FZ-2Z-C2			
		18FF-2Z-C4	18FF-H4/H5	18FF-M1	HFAA~HFHU
		18FF-2Z-C5		18FF-M3	
		18FF-2Z-C8		18FF-M1	
		18FF-2Z-C9		18FF-M3	
		18FF-2Z-C10		18FF-M1	
		18FF-3Z-C4		18FF-M1	
		18FF-3Z-C5		18FF-M3	
		18FF-4Z-C4		18FF-M1	
		18FF-4Z-C5		18FF-M3	
		18FF-4Z-C8		18FF-M1	
		18FF-4Z-C9	18FF-M3		
18FF-4Z-C10	18FF-M1				
HF18FF-G/□□-2Z1□□□	无按钮型	18FF-2Z-C1(734)	18FF-H2/H3	-	-
		18FF-2Z-C2(734)			
		18FF-2Z-C4(734)	18FF-H4/H5	18FF-M1	HFAA~HFHU
		18FF-2Z-C5(734)			
HF18FH-G/□□-2Z1□□□	带按钮型	18FF-2Z-C1(734)	18FF-H3	-	-
		18FF-2Z-C2(734)			
		18FF-2Z-C4(734)	18FF-H4/H5	18FF-M1	HFAA~HFHU
		18FF-2Z-C5(734)			
		18FF-3Z-C5(734)			
HF18FZ/□□-2Z□□□1/2□	无按钮型	18FF-2Z-A2	18FF-H1	-	-
		18FF-2Z-C1	18FF-H2/H3		
		18FF-2Z-C2			
		18FZ-2Z-C2			
		18FF-2Z-C4	18FF-H4/H5	18FF-M1	HFAA~HFHU
		18FF-2Z-C5		18FF-M3	
		18FF-2Z-C8		18FF-M1	
		18FF-2Z-C9			
18FF-2Z-C10					

配件选配表

继电器型号	面板结构	插座型号	卡簧型号	标识板	模块
HF18FZ/□□-4Z□□□1/2□	无按钮型	18FF-4Z-A2	18FF-H1	—	—
		18FF-4Z-C1	18FF-H2		
		18FF-4Z-C2			
		18FZ-4Z-C2			
		18FF-4Z-C4	18FF-H4/H5	18FF-M1	HFAA~HFHU
		18FF-4Z-C5		18FF-M3	
		18FF-4Z-C8			
		18FF-4Z-C9			
18FF-4Z-C10	18FF-M1				
HF18FZ/□□-2Z□□□3□	带按钮型	18FF-2Z-C1	18FZ-H1	—	—
		18FF-2Z-C2			
		18FZ-2Z-C2			
		18FF-2Z-C4	18FF-H4	18FF-M1	HFAA~HFHU
		18FF-2Z-C5		18FF-M3	
		18FF-2Z-C8			
		18FF-2Z-C9			
		18FF-2Z-C10			
HF18FZ/□□-4Z□□□3□	带按钮型	18FF-4Z-C1	18FZ-H1	—	—
		18FF-4Z-C2			
		18FZ-4Z-C2			
		18FF-4Z-C4	18FF-H4	18FF-M1	HFAA~HFHU
		18FF-4Z-C5		18FF-M3	
		18FF-4Z-C8			
		18FF-4Z-C9			
		18FF-4Z-C10			

选配插座时的注意事项：

1. 请根据实际安装环境、继电器触点组数和继电器引出脚位选择合适的继电器插座，选型过程中如有疑问，请与宏发联系以便获取更多的技术支持；
2. 相关配件须另外选配，请您在订货时，务必注明挑选的配件型号；
3. 主要外形尺寸，当外形尺寸 $>50\text{mm}$ 时，公差为 $\pm 1\text{mm}$ ；当 $20\text{mm}<\text{外形尺寸}\leq 50\text{mm}$ 之间时，公差为 $\pm 0.5\text{mm}$ ；当 $5\text{mm}<\text{外形尺寸}\leq 20\text{mm}$ 之间时，公差为 $\pm 0.4\text{mm}$ ，当外形尺寸 $\leq 5\text{mm}$ 时，公差为 $\pm 0.3\text{mm}$ ；
4. 导轨安装时，建议使用DIN标准 $35\times 7.5\times 1$ 、 $35\times 15\times 1$ 的标准导轨。

声明：

本产品规格书仅供客户使用时参考，若有更改，恕不另行通知。

对宏发而言，不可能评定继电器及其配件在每个具体应用领域的所有性能参数要求，因而客户应根据具体的使用条件选择与之相匹配的产品，若有疑问，请与宏发联系以便获取更多的技术支持。但产品选型责任仅由客户负责。

© 厦门宏发电声股份有限公司版权所有，本公司保留所有权利。