



认证号:E133481



认证号:R 50506590



认证号:CQC 21002324800



特性

- 4主触点40A +1 辅助触点1A
- 当主触点粘死时，辅助触点满足安全检测功能 (根据IEC61810-3)
- 触点间隙: 3.9mm (主触点), 辅助触点: Min. 0.5mm . (当主触点粘死时)
- 整机施加线圈保持电压, 节省电力损耗
- UL绝缘等级: F级
- 满足IEC 62955 中的3kA 短路电流测试
- 外形尺寸: (59×35×47)mm

RoHS compliant

触点参数

触点形式		4H/4HB
初始	主触点	≤10mΩ(6VDC 20A)
	辅助触点	≤100mΩ (6VDC 1A)
触点材料		主触点: AgSnO ₂ / 辅助触点: AgNi
额定负载 (阻性)	主触点	40A 440VAC
	辅助触点	1A 277VAC, 1A 30VDC
最大切换电压	主触点	440VAC
	辅助触点	277V AC, 30VDC
最大切换电流		主触点:40A/辅助触点:1A
最大切换功率		主触点:17600VA/辅助触点:277VA/30W
最小负载 ⁽²⁾ (辅助触点)		非镀金规格:12VDC 100mA 镀金规格:12VDC 10mA
机械耐久性		1×10 ⁵ 次
电耐久性		NO:接通 10A 载流 40A 断开 10A, 440VAC, 阻性负载 85°C, 5×10 ⁴ 次 NC:1A 125VAC/30VDC, 阻性负载 85°C, 1s on 9s off, 1×10 ⁵ 次

备注:(1)上述值均为初始值。

(2)上述最小负载是参考值, 适用于常温常湿常压的环境。该参考值会根据通断频率、环境条件和期望的寿命的不同而改变, 因此请在使用前用实际负载进行确认试验。

线圈参数

额定线圈功率	约4.8W
保持电压	35%~80%U _N (环境温度23°C) 40%~60%U _N (环境温度85°C)

备注: (1) 线圈保持电压为线圈施加额定电压100ms以后施加的线圈电压
(2) 继电器线圈不允许长时间施加超过保持电压的上限值, 防止继电器过热烧毁。

线圈规格表

23°C

额定电压 VDC	动作电压 VDC	释放电压 VDC	最大电压 ¹⁾ VDC	线圈电阻 Ω
9	≤6.75	≥0.45	9.9	16.9×(1±10%)
12	≤9	≥0.6	13.2	30×(1±10%)
24	≤18	≥1.2	26.4	120×(1±10%)
48	≤36	≥2.4	52.8	480×(1±10%)

备注: (1) 最大电压是指继电器在短时间内能承受的最大电压值。

性能参数

绝缘电阻		1000MΩ (500VDC)
介质的耐压	断开主触点间	2000VAC 1min
	主触点与辅助触点间	5000VAC 1min
	主触点组间	3500VAC 1min
	线圈与辅助触点间	2000VAC 1min
	线圈与主触点间	5000VAC 1min
断开的辅助触点间		1000VAC 1min
动作时间(额定电压下)		≤40ms
释放时间(额定电压下)		≤20ms
线圈温升		≤70K(触点负载40A, 额定电压激励100ms 后60%额定电压保持, 环境温度85°C)
冲击	稳定性	主触点: 98m/s ²
	强度	980m/s ²
振动		主触点:10Hz ~ 55Hz 1.0mm 双振幅
湿度		5% ~ 85%RH
温度范围		-40°C ~ 85°C
引出端形式		PCB
重量		约200g
封装方式		防焊剂型

备注:上述值均为初始值。

安全认证

UL/CUL	NO: 接通 10 A 载流 40A 断开 10A,440VAC 85°C NC: 1A 125VAC/30VDC 阻性 85°C
TUV	NO: 接通 10 A 载流 40A 断开 10A,440VAC 85°C NC:1A 277VAC/30VDC 阻性 85°C 32 A 440VAC 85°C
CQC	NO: 接通 10 A 载流 40A 断开 10A,440VAC85°C NC:1A 277VAC/30VDC 阻性 85°C

备注: (1) 表中未注明温度的负载, 均指环境温度为室温。

(2) 以上仅列出了该产品认证部分的典型负载, 如需了解详细情况, 请与我司联系。



宏发继电器

ISO9001、IATF16949、ISO14001、ISO45001、IECQ QC 080000 认证企业

2023 Rev. 1.00

订货标记示例

继电器型号	HF187F/	12	-4H	B	T	F	(XXX)
线圈电压	9,12,24,48 VDC						
主触点形式	4H: 四组常开						
辅助触点形式	Nil:无; B: 一组常闭						
主触点材料	T: AgSnO ₂						
绝缘等级	F: F级						
特殊特性号	XXX: 客户特殊要求;			无: 标准型;			
	955: 完全满足IEC62955中的短路电流测试 ⁽⁵⁾			991: 辅助触点镀金			

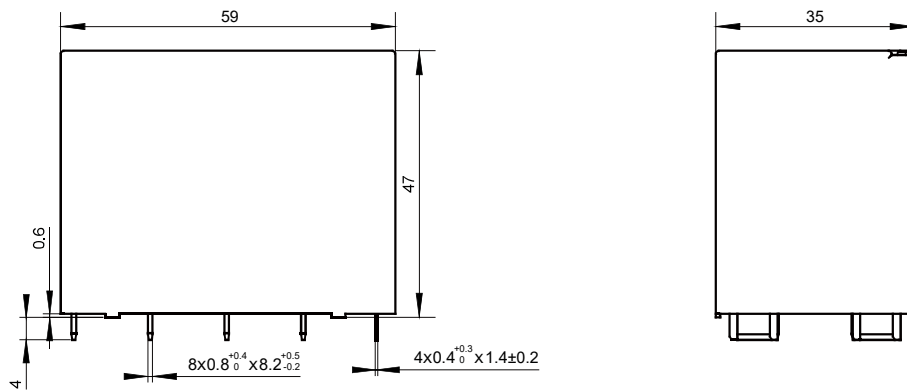
- 备注: (1) 防焊剂型继电器不能在污染环境(含有一定的H₂S, SO₂, NO₂, 粉尘等污染物)中使用;
 (2) 防焊剂型继电器装入PCB焊接后, 不能进行整体清洗和表面处理;
 (3) 客户特殊要求由我司评审后, 按特性号的形式标识。
 (4) 短路能力: $I_p \geq 1.85\text{kA}$, $I^2t \geq 4.5\text{kA}^2\text{s}$ (compliant to IEC 62955 9.11.2.3 a)
 (5) 短路电流测试序列 E: 9.11.2.3 a) 440VAC, $I_p \geq 1.85\text{kA}$, $I^2t \geq 4.5\text{kA}^2\text{s}$ ($I_n \leq 32\text{A}$, $I_{nc} = 3\text{kA}$) + 9.11.2.2 440 VAC, $I_m = 500\text{A}$ 。
 短路电流测试序列 F: 9.11.2.3 b) 440VAC, $I_m = 500\text{A}$ + 9.11.2.3 c) 440VAC, $I_p \geq 1.85\text{kA}$, $I^2t \geq 4.5\text{kA}^2\text{s}$ ($I_n \leq 32\text{A}$, $I_{dc} = 3\text{kA}$)

外形图、接线图、安装孔尺寸

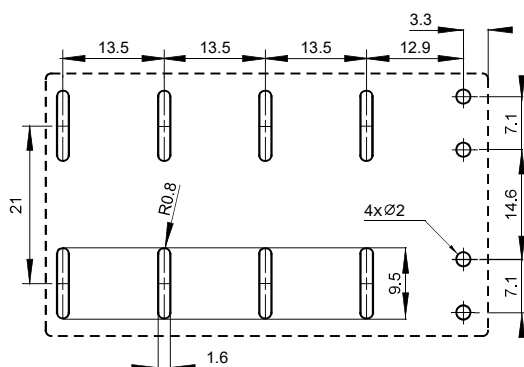
单位: mm

4HB

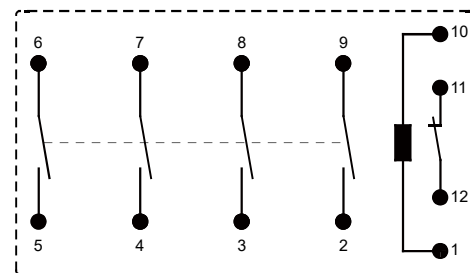
外形图



安装孔尺寸 (底视图)

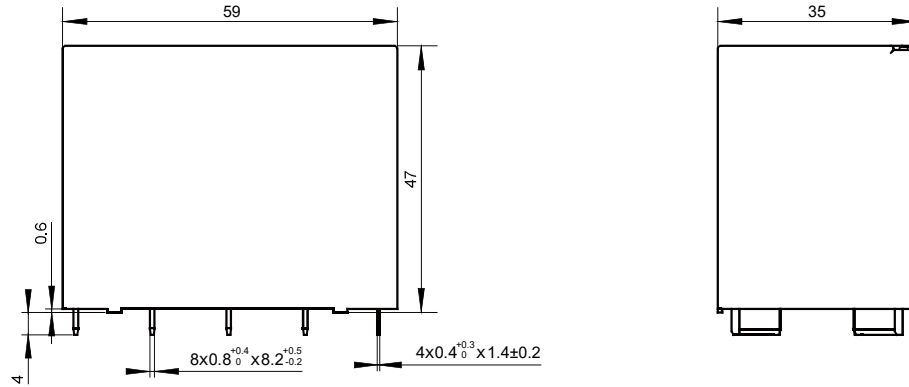


接线图 (底视图)

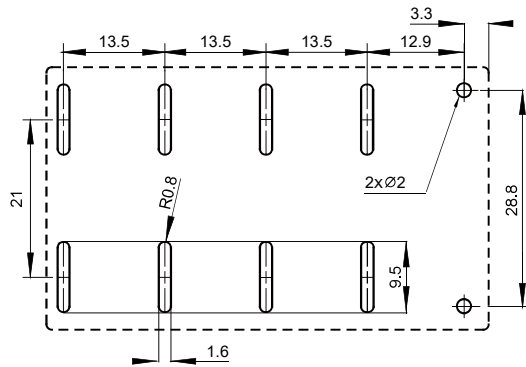


4H

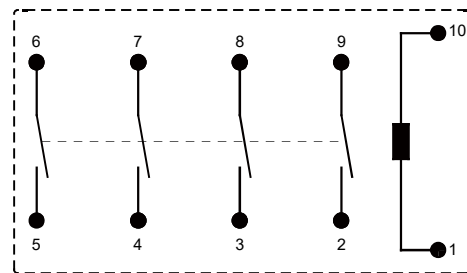
外形图



安装孔尺寸 (底视图)



接线图 (底视图)



备注: (1) 产品部分外形尺寸未注尺寸公差, 当外形尺寸 $\leq 1\text{mm}$, 公差为 $\pm 0.2\text{mm}$; 当外形尺寸在 $(1\sim 5)\text{mm}$ 之间时, 公差为 $\pm 0.3\text{mm}$; 当外形尺寸 $> 5\text{mm}$ 并且 $\leq 30\text{mm}$, 公差为 $\pm 0.4\text{mm}$; 当外形尺寸 $> 30\text{mm}$, 公差为 $\pm 0.6\text{mm}$;
 (2) 安装孔尺寸中未注尺寸公差为 $\pm 0.1\text{mm}$ 。

声明:

本产品规格书仅供客户使用时参考, 其中未明确规定的要求条件, 详见“继电器术语解释及使用指南”。若有更改, 恕不另行通知。
 对宏发而言, 不可能评定继电器在每个具体应用领域的所有性能参数要求, 因而客户应根据具体的使用条件选择与之相匹配的产品, 若有疑问, 请与宏发联系以便获取更多的技术支持。但产品选型责任仅由客户负责。