



特性

- 陶瓷钎焊密封,无电弧泄露风险,确保不打火、不爆炸
- 灌封以氢气为主的气体,有效防止触点氧化烧损,接触电阻低且稳定,触点部分可满足IP67防护等级
- 300A 85°C长时间载流能力
- 绝缘电阻达1000MΩ(1000 VDC),触点与线圈间耐压2.6kV,符合IEC 60664-1要求

RoHS compliant

触点参数

触点形式	1H
接触电阻 ⁽¹⁾	≤0.5mΩ(300A)
触点额定负载	300A
机械耐久性	2 x 10 ⁵ 次
最大切换电压	1000 VDC
最大分断电流	2000A (750 VDC) 1次
最大切换功率	300kW

	450V型	750V型
电耐久性 ⁽²⁾	接通:7.5×10 ⁴ (稳态140A, 触点电压 20 VDC)	接通:7.5×10 ⁴ (稳态140A, 触点电压 20 VDC)
	分断:1000次 (450 VDC,300A)	分断:500次 (750 VDC,300A)
	分断:1000次 (450 VDC,-300A)	分断:500次 (750 VDC,-300A)
	分断:1次 (450 VDC,2000A)	分断:1次 (750 VDC,2000A)
	分断:1次 (450 VDC,-2000A)	分断:1次 (750 VDC,-2000A)
电流耐受 ⁽³⁾	300A:持续	
	450A 5min	
	600A 2min	
	900A 30s	
	1000A 25s	

备注:(1) 上述值为初始值。

(2) 除特别标明外,电耐久性测试环境温度均为23°C,通断比为0.6s:5.4s。测试时,线圈未连接浪涌抑制装置。请注意,如线圈并联二极管使用,会使继电器释放时间大大加长,造成寿命降低。

(3) 环境温度为85°C,导线截面积≥100mm²。详细的载流情况请见附图“耐受能力曲线”。

线圈参数

23°C

额定电压 VDC	动作电压 VDC	释放电压 VDC	线圈功耗 W
12	≤9	≥1	6
24	≤18	≥2	6

性能参数

绝缘电阻	1000MΩ(1000 VDC)	
介质耐压	触点与线圈间	2600 VAC 1min
	断开触点间	2600 VAC 1min
动作时间 (额定电压下)	≤30ms	
释放时间 (额定电压下)	≤10ms	
冲击	稳定性	闭合:588 m/s ² 断开:196 m/s ²
	强度	588m/s ²
振动	10Hz ~ 500Hz 49m/s ²	
湿度	5% ~ 85% RH	
温度	-40°C ~ 85°C	
负载引出端形式	M6内螺纹	
重量	约370g	
外形尺寸	水平连接器:88.3x42.5x74.5mm 竖直连接器:85.1x42.5x74.5mm	

备注:上述值均为常温下初始值。



宏发继电器

ISO9001、IATF/TS16949、ISO14001、OHSAS18001、IECQ QC 080000 认证企业

2022 Rev. 1.01

订货标记示例

产品型号	HFE82	V	-300	C/	750-	12-	H-	C	5	Y	-1	(XXX)
应用场合	V: 新能源汽车领域											
系列代号	300: 300A											
系列细分	C: C系列											
负载电压	无: 450 VDC 750: 750 VDC											
线圈电压	12: 12 VDC 24: 24 VDC											
触点形式	H: 一组常开											
线圈引出端形式	C: 连接器 QC: QC引出端											
负载引出端形式	5: 内螺纹											
安装形式	无: 立式安装 Y: 卧式安装											
线圈特征	1: 单线圈											
特殊特性号 ⁽¹⁾	XXX: 客户需求 无: 标准型											

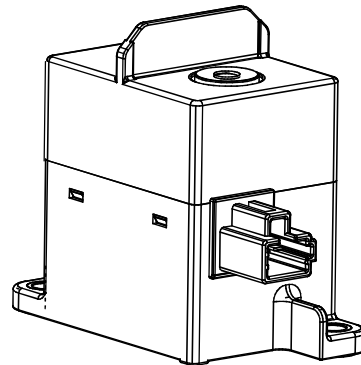
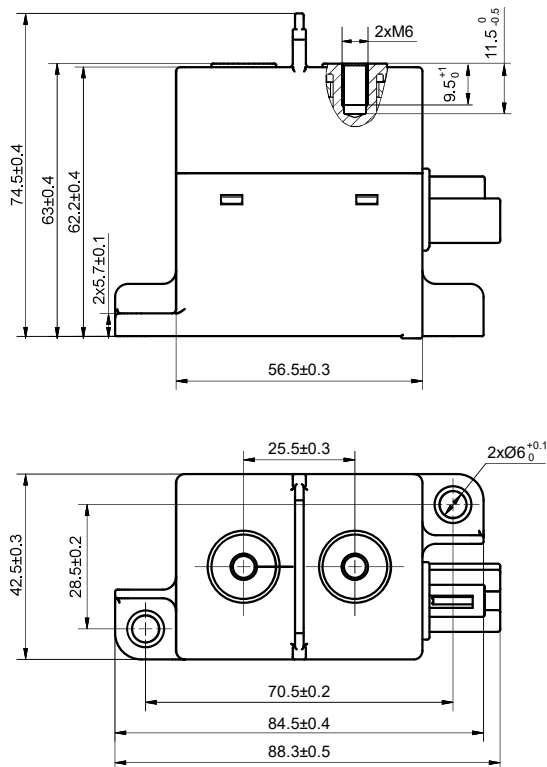
备注: (1)客户特殊要求由我司评审后,按照特性号的形式标识。

外形图、安装孔尺寸、接线图

单位:mm

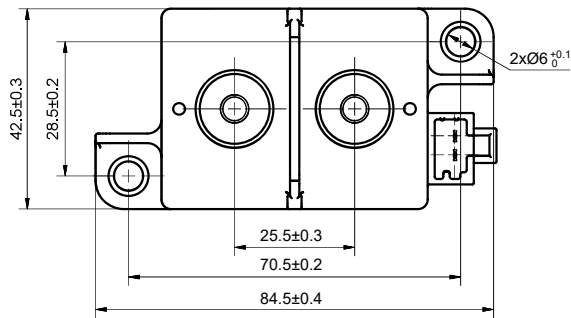
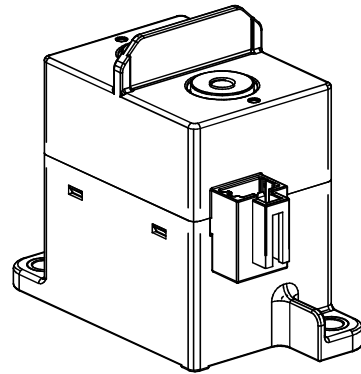
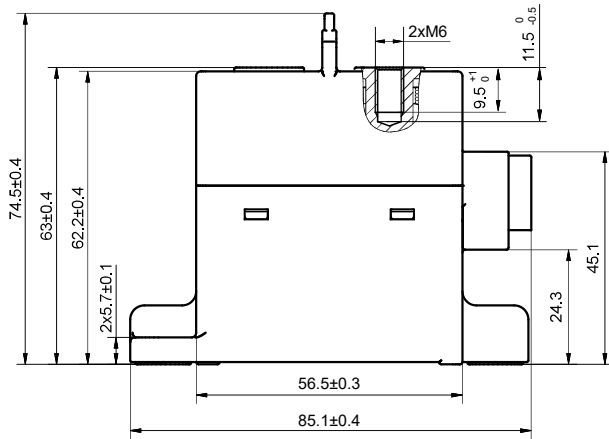
外形图

HFE82V-300C/XXX-XX-H-C5-1

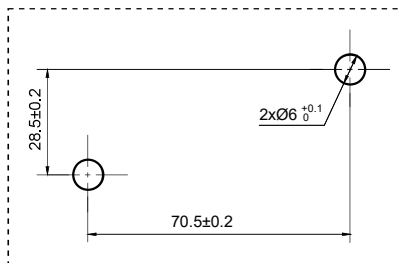


外形图

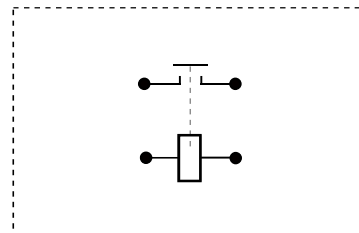
HFE82V-300C/XXX-XX-H-C5-1(917)



安装孔尺寸



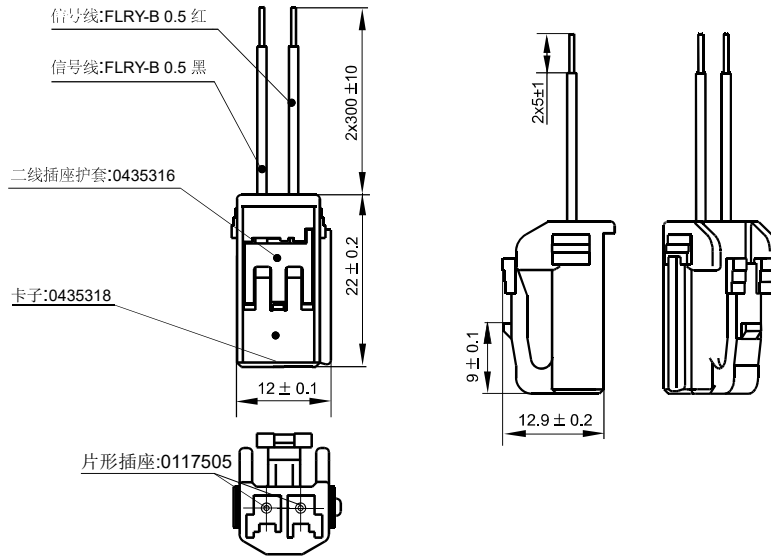
接线图



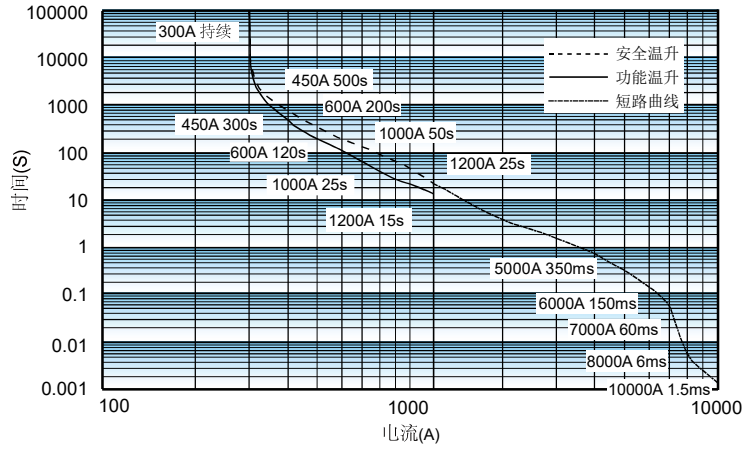
备注:负载和线圈均无极性。

C: 连接器

(客户自行配置:天海:0435系列、矢崎:7283-1020)



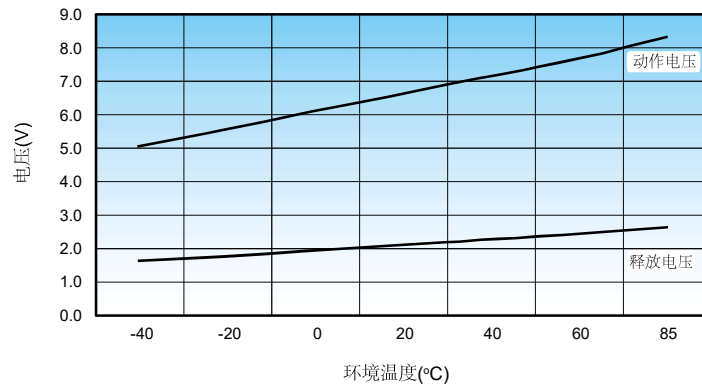
电流耐受曲线



备注:

- 1、该曲线设定的安全温升温度上限为180°C,功能温升温度上限为130°C;
- 2、如产品需处于长时间工作状态,建议温度上限不超过130°C;
- 3、环境温度为85°C,导线截面积 $\geq 100\text{mm}^2$;
- 4、 $\geq 2000\text{A}$ 以上时,继电器很可能会粘接,但不起火,不爆炸;
- 5、点划线为继电器短路实力曲线, $\geq 6000\text{A}$ 以上时继电器触点可能会出现弹跳,但不起火,不爆炸。

动作/释放电压变化曲线



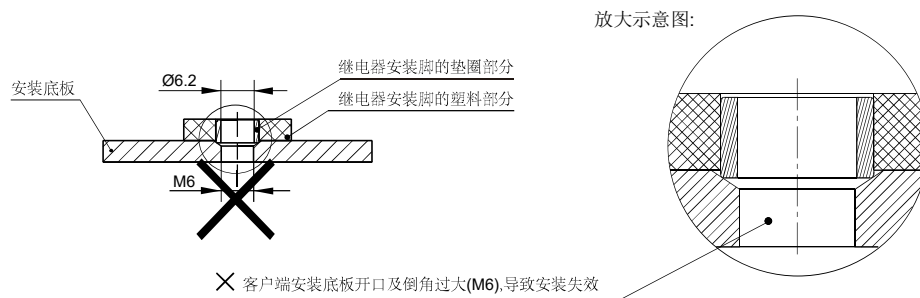
使用注意事项

- 1、为防止出现松动,继电器安装时请使用垫圈。继电器安装处请使用M5螺钉,螺钉锁紧扭矩请控制在3N·m ~ 4N·m;引出端安装处的螺钉锁紧扭矩请控制在6N·m ~ 8N·m。在超过范围的情况下,可能会造成破损。

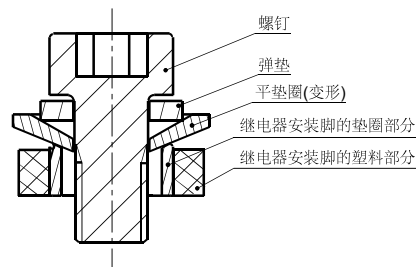
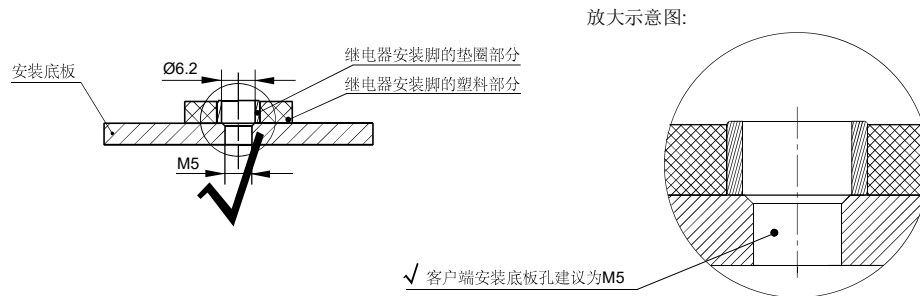
负载引出端安装部分				继电器安装部分	
安装方式	扭矩要求	铜排孔径	铜排厚度	安装方式	扭矩要求
M6螺钉	6N·m ~ 8N·m	Ø6.0mm~Ø6.5mm	2mm~3mm	M5螺钉	3N·m ~ 4N·m

- 2、继电器负载垂直锁紧,安装时请先预锁,后锁紧,不建议重复锁紧。
- 3、当客户使用特殊螺钉,螺母安装时,如耐落螺钉等,需与宏发沟通确认。
- 4、当客户有特殊安装时,如倒立、多铜排连接等,需与宏发沟通确认。
- 5、请避免在引出片上粘附油脂等异物,请使用100mm²以上规格的连接导线,否则有可能会造成引出端部分的异常发热。
- 6、建议铜排厚度3mm,否则会造成螺纹滑牙或安装不紧的问题。
- 7、产品本体安装注意事项:

不推荐方案(客户端安装板孔过大):



推荐方案(客户端安装板孔M5):



使用M5螺钉时,需确保垫圈厚度和强度足够,否则会变形,撑破外壳。

声明:

1、本资料仅供客户参考,宏发已尽力确保本资料中信息的准确性,但错误之处在所难免,且产品及规格、参数可能因产品改良等发生变更,具体涉及到的每个产品的参数及性能请以宏发提供的规格书和样品为准,恕不另行通知。

2、关于应用领域,对宏发而言,不可能评定继电器在每个具体应用领域的性能参数要求,因而客户应根据具体的使用条件选择与之相匹配的产品,其中未明确规定的要求条件,请与宏发联系以便获取更多的技术支持。宏发明确声明对本资料中的信息仅供选型参考,且产品选型责任仅由客户负责。

© 厦门宏发电声股份有限公司版权所有,本公司保留所有权利。