



认证号:E133481



认证号:R 50393829



## 特性

- 200A触点切换能力
- 适用于太阳能光伏发电用逆变器
- 触点间隙4mm
- 整机施加线圈保持电压，节省电力损耗
- F级绝缘等级

RoHS compliant

## 触点参数

触点形式	1H
接触电阻 <sup>(1)</sup>	≤1mΩ(6VDC 20A)
触点材料	AgSnO <sub>2</sub>
额定负载(阻性)	接通50A, 载流200A, 断开50A 830VAC
最大切换电压	830VAC
最大切换电流	200A
最大切换功率	166000VA
机械耐久性	1×10 <sup>6</sup> 次
电耐久性	≥3×10 <sup>4</sup> 次(85℃, 1s通9s断, 接通50A, 载流200A, 断开50A, 830VAC, 阻性)

备注: (1) 上述值均为初始值。

## 线圈参数

额定线圈功率	约3W
保持电压	40%~100%UN(环境温度25℃) 50%~60%UN(环境温度85℃)

备注: (1) 线圈保持电压为线圈施加额定电压100ms以上的线圈电压。  
(2) 继电器线圈不允许长时间施加超过保持电压的上限值, 防止继电器过热烧毁。

## 线圈规格表

23℃

额定电压 VDC	动作电压 VDC	释放电压 VDC	最大电压 <sup>(1)</sup> VDC	线圈电阻 Ω
6	≤4.2	≥0.6	7.2	12× (1±10%)
9	≤6.3	≥0.9	10.8	27× (1±10%)
12	≤8.4	≥1.2	14.4	48× (1±10%)
24	≤16.8	≥2.4	28.8	192× (1±10%)

备注: (1) 最大电压是指继电器在短时间能承受的最大电压值。

## 性能参数

绝缘电阻	1000MΩ(500VDC)	
介质耐压	断开触点间	2000VAC 1min
	线圈与触点间	5000VAC 1min
浪涌电压(线圈与触点间)	10kV(1.2/50μs)	
动作时间(额定电压下)	≤30ms	
释放时间(额定电压下)	≤10ms	
线圈温升	≤70K(触点负载200A, 额定电压激励100ms后降至50%~60%额定电压保持, 环境温度85℃)	
冲击	稳定性	98m/s <sup>2</sup>
	强度	980m/s <sup>2</sup>
振动	10Hz ~ 55Hz 1.5mm 双振幅	
湿度	5% ~ 85%RH	
温度范围	-40℃ to 85℃(线圈施加保持电压)	
引出端形式	印制板式	
重量	约215g	
封装方式	防焊剂型	

备注: 上述值均为初始值。

## 安全认证

UL/CUL	接通50A, 载流200A, 断开 50A 830VAC, 85℃, 3x10 <sup>4</sup> 次, 阻性负载
TUV	接通50A, 载流200A, 断开 50A 830VAC, 85℃, 3x10 <sup>4</sup> 次, 阻性负载



宏发继电器

ISO9001、IATF16949、ISO14001、ISO45001、IECQ QC 080000 认证企业

2023 Rev. 1.00

## 订货标记示例

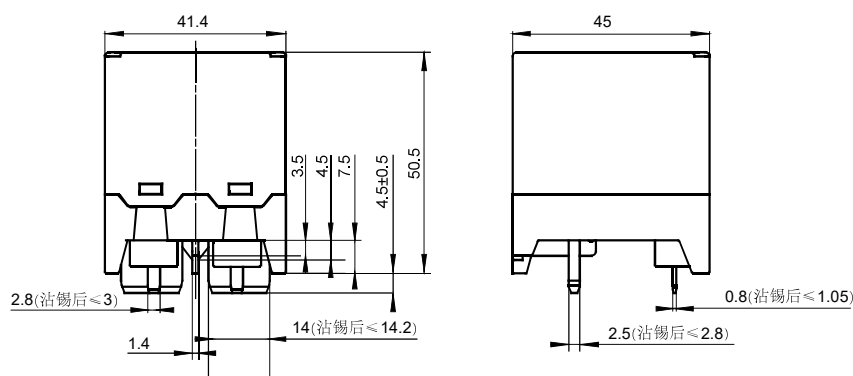
产品型号	HF172F-200 /	12	-H	T	F	(XXX)
线圈电压	6,9,12,24VDC					
触点形式	H: 一组常开					
触点材料	T: AgSnO <sub>2</sub>					
绝缘等级	F: F级					
特殊特性号 <sup>(1)</sup>	XXX: 客户特殊需求 无: 标准型					

备注: (1) 防焊剂型继电器不能在污染环境(含有一定量的H<sub>2</sub>S、SO<sub>2</sub>、NO<sub>2</sub>、粉尘等污染物)中使用;  
 (2) 防焊剂型继电器装入PCB焊接后,不能进行整体清洗和表面处理;  
 (3) 客户特殊要求由我司评审后,按特性号的形式标识。

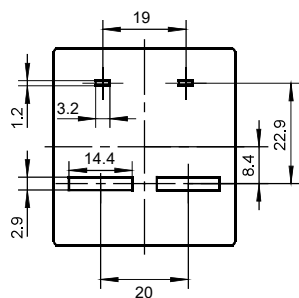
## 外形图、接线图、端子功能定义

单位: mm

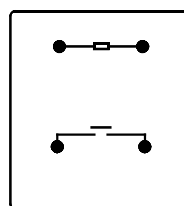
外形图



安装孔尺寸图  
(底视图)



接线图(底视图)



备注: (1) 产品部分外形尺寸未注尺寸公差, 当外形尺寸 $\leq 1\text{mm}$ , 公差为 $\pm 0.2\text{mm}$ ; 当外形尺寸在 $(1\sim 5)\text{mm}$ 之间时, 公差为 $\pm 0.3\text{mm}$ , 当外形尺寸 $> 5\text{mm}$ 公差为 $\pm 0.4\text{mm}$ ;  
 (2) 安装孔尺寸中未注尺寸公差为 $\pm 0.1\text{mm}$ 。

### 声明:

1、本资料仅供客户参考, 宏发已尽力确保本资料中信息的准确性, 但错误之处在所难免, 且产品及规格、参数可能因产品改良等发生变更, 具体涉及每个产品的参数及性能请以宏发提供的规格书和样品为准, 恕不另行通知。

2、关于应用领域, 对宏发而言, 不可能评定继电器在每个具体应用领域的所有性能参数要求, 因而客户应根据具体的使用条件选择与之相匹配的产品, 其中未明确规定的要求条件, 请与宏发联系以便获取更多的技术支持。宏发明确声明对本资料中的信息仅供选型参考, 且产品选型责任仅由客户负责。

© 厦门宏发电声股份有限公司版权所有, 本公司保留所有权利。