

# HF161F-40

# 小型大功率继电器



认证号: E134517



认证号: R 50475730



认证号: CQC20002246447



## 特性

- 适用于变频空调软启动
- 40A 载流能力
- UL 绝缘等级: F级
- 可提供防爆产品规格

RoHS compliant

## 触点参数

触点形式	1H
接触电阻	≤10mΩ (6VDC 20A)
触点材料	AgSnO <sub>2</sub>
额定负载 (阻性)	接通20A, 载流40A, 断开20A, 277VAC
最大切换电压	277VAC
最大切换电流	40A
最大切换功率	11080VA
机械耐久性	2 × 10 <sup>6</sup> 次
电耐久性 <sup>(1)</sup>	≥1 × 10 <sup>5</sup> 次 (85°C, 1s 通9s 断, 接通20A, 载流40A, 断开20A, 277 V.a.c., 阻性负载) ≥1 × 10 <sup>4</sup> 次 (85°C, 1s 通9s 断, 30A, 24Vd.c., 阻性负载)

备注: (1) 塑封型继电器电耐久性试验时, 应将透气孔打开。

## 性能参数

绝缘电阻	1000MΩ (500VDC)	
介质耐压	线圈与触点间	4500VAC 1min
	断开触点间	1000VAC 1min
浪涌电压(线圈与触点间)	10kV (1.2/50μs)	
动作时间(额定电压下)	≤20ms	
释放时间(额定电压下)	≤10ms	
线圈温升	≤70K (触点负载40A, 额定电压激励, 环境温度85°C)	
冲击	稳定性	196m/s <sup>2</sup>
	强度	980m/s <sup>2</sup>
振动	10Hz ~ 55Hz 1.5mm 双振幅	
温度范围	-40°C ~ 85°C	
湿度	5% ~ 85% RH	
引出端形式	印制板式	
重量	约25g	
封装方式	防焊剂型 塑封型	

备注: 上述值均为初始值。

## 线圈参数

额定线圈功率	约900mW
--------	--------

## 线圈规格表

23°C

额定电压 VDC	动作电压 <sup>(1)</sup> VDC	释放电压 <sup>(1)</sup> VDC	最大电压 <sup>(2)</sup> VDC	线圈电阻 Ω
5	≤3.75	≥0.5	6.0	27.8 x (1±10%)
12	≤9.0	≥1.2	14.4	160 x (1±10%)
24	≤18	≥2.4	28.8	640 x (1±10%)
48	≤36	≥4.8	57.6	2560 x (1±10%)

备注: (1) 上述值为初始值;

(2) 最大电压是指继电器线圈在短时间能够承受的最大电压值。

## 安全认证

UL/CUL TÜV CQC	接通20A, 载流40A, 断开20A 277VAC, 阻性负载, 85°C 40A, 277VAC, 阻性负载, 85°C 30A, 24VDC, 阻性负载, 85°C
----------------------	--

备注: (1) 表中未注明温度的负载, 均指环境温度为室温;

(2) 以上仅列出了该产品认证的部分典型负载, 如需了解详细情况, 请与我司联系。



ISO9001、IATF16949、ISO14001、OHSAS18001、IECQ QC 080000 认证企业

2023 Rev. 1.00

## 订货标记示例

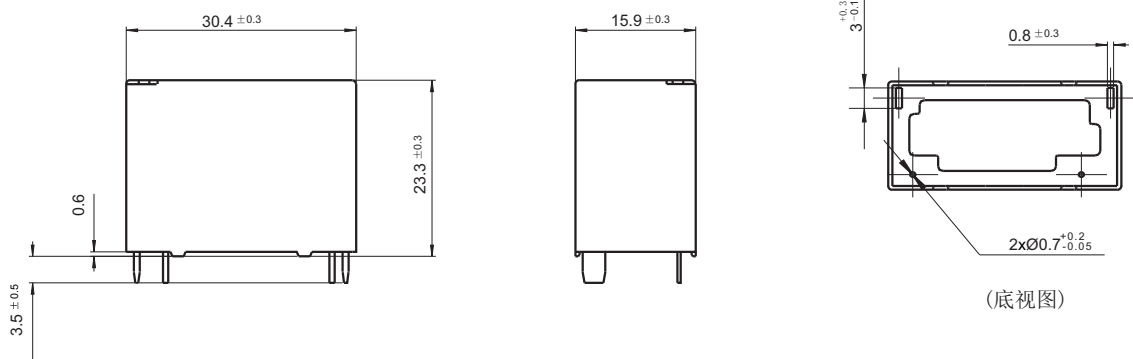
继电器型号		HF161F-40 / 12 -H S T F (XXX)					
线圈电压	5, 12, 24, 48VDC						
触点形式	H: 一组常开						
封装方式 <sup>(1)</sup>	S: 塑封型		无: 防焊剂型				
触点材料	T: AgSnO <sub>2</sub>						
绝缘等级	F: F级						
特性号	XXX: 客户特殊要求		无: 标准型				

备注: (1) 在洁净环境(不含H<sub>2</sub>S、SO<sub>2</sub>、NO<sub>2</sub>、粉尘等污染物)下使用时,推荐使用防焊剂型产品;在污染环境(含一定量的H<sub>2</sub>S、SO<sub>2</sub>、NO<sub>2</sub>、粉尘等污染物)下使用时,推荐使用塑封型产品,并请在实际使用中进行确认;  
 (2) 防焊剂型继电器装入PCB板焊接后,不能进行整体清洗或表面处理;  
 (3) 客户特殊要求由我司评审后,按特性号的形式标识。例如:(335)表示产品能够满足IEC60335-1规定的GWT测试。

## 外形图、接线图、安装孔尺寸

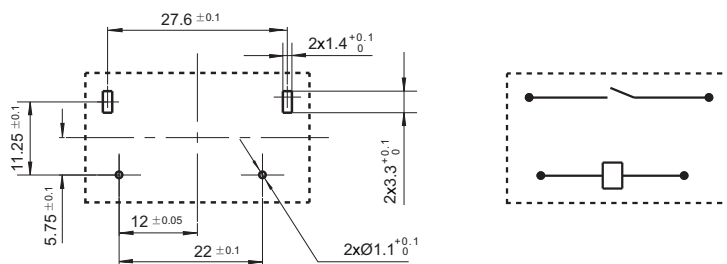
单位: mm

### 外形图



安装孔尺寸  
(底视图)

接线图  
(底视图)



备注: (1) 产品部分外形尺寸未注尺寸公差, 当外形尺寸 $\leq 1\text{mm}$ , 公差为 $\pm 0.2\text{mm}$ ; 当外形尺寸在 $(1 \sim 5)\text{mm}$ 之间时, 公差为 $\pm 0.3\text{mm}$ ; 当外形尺寸 $> 5\text{mm}$ , 公差为 $\pm 0.4\text{mm}$ ;  
 (2) 安装孔尺寸中未注尺寸公差为 $\pm 0.1\text{mm}$ 。

### 声明:

本产品规格书仅供客户使用时参考, 其中未明确规定的要求条件, 详见“继电器术语解释及使用指南”。若有更改, 恕不另行通知。  
 对宏发而言, 不可能评定继电器在每个具体应用领域的所有性能参数要求, 因而客户应根据具体的使用条件选择与之相匹配的产品, 若有疑问, 请与宏发联系以便获取更多的技术支持。但产品选型责任仅由客户负责。

© 厦门宏发电声股份有限公司版权所有, 本公司保留所有权利。