



### 典型应用

适用于大电流负荷应用，如真空泵控制、供热系统、配电主开关、启停电源开关等

### 特性

- 无噪音
- 高耐久性:  $\geq 1.5 \times 10^6$  次
- 高耐温性: 可耐温达 125°C
- 低静态电流:  $\leq 13 \mu\text{A}$
- 脉冲宽度调制 (PWM)
- 嵌入式保护
- 防护等级: IP6K7
- 符合RoHS 和 ELV 法规要求

RoHS compliant

### 触点参数

触点形式	常开
贮存温度	-40 °C ~ 150°C
工作温度	-40 °C ~ 125°C
工作电压范围	7 V ~ 18 V
导通电压范围 (T86)	4.6 V ~ 18 V
关断电压范围 (T86)	0 V ~ 2.6 V
导通时间	$\leq 1000 \mu\text{s}$ (@1 $\Omega$ 负载阻抗)
关断时间	$\leq 3600 \mu\text{s}$ (@1 $\Omega$ 负载阻抗)
输入阻抗(T86), $R_{in}$	$2047 \Omega \geq R_{in} \geq 1675 \Omega$ (1842 $\Omega$ 典型值)
输出压降	$\leq 42 \text{ mV}$ (@ $I_{LOAD}=14 \text{ A}$ , $V_{INPUT}=14 \text{ V}$ )

静态电流	$\leq 13 \mu\text{A}$
输入电流	4.8 mA(最小值), 8.5 mA (典型值), 10.8 mA(最大值)
端子保持力 (推/拉)	$\geq 120 \text{ N}$
外壳保持力	$\geq 200 \text{ N}$
端子折弯强度	$\geq 10 \text{ N}$
防护等级	IP6K7
电耐久性	$\geq 1.5 \times 10^6$ 次 (1 s On, 1 s Off)
负载能力	35A @ 25°C, 26A @ 85°C, 21.5A @ 125°C
重量	33x(1 $\pm$ 3.5%) g

备注: (1)如无特别规定, 所有的参数在 23°C, 14V条件下测试。

### 订货标记示例

产品型号	HFS60-C /	12	DC	-12	DC	(XXX)
输入额定电压	12:	12VDC				
电压类型	DC:	直流				
输出额定电压	12:	12VDC				
电压类型	DC:	直流				
特殊特性号 <sup>(1)</sup>	XXX:	客户特殊需求	无:	标准型		

备注: (1)客户特殊要求由我司评审后, 按照特性号的形式标识。

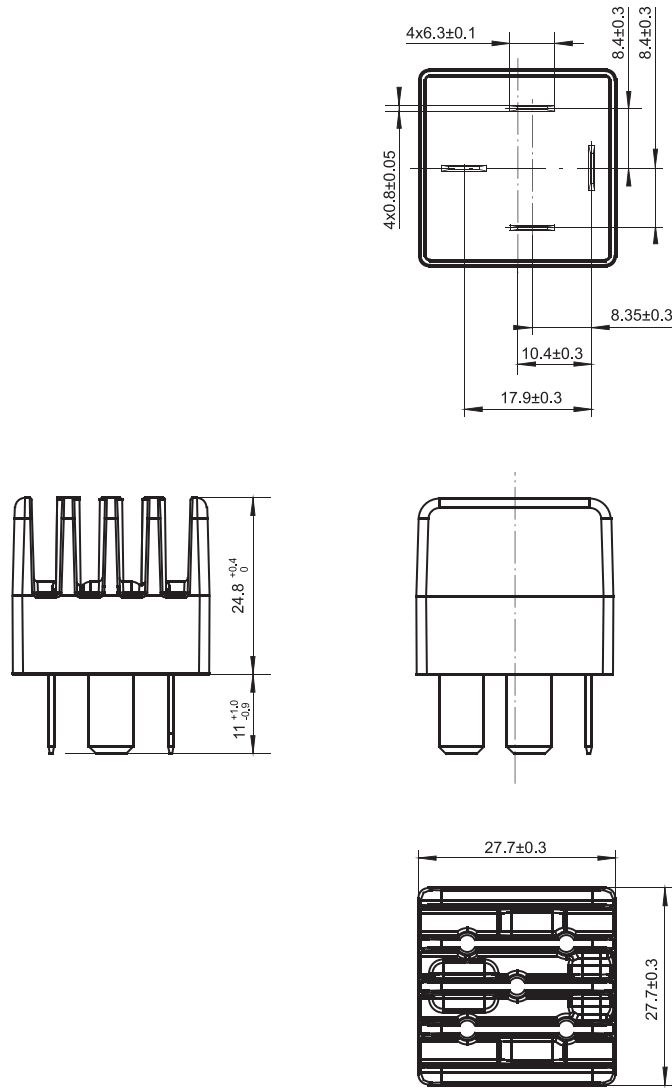


宏发继电器

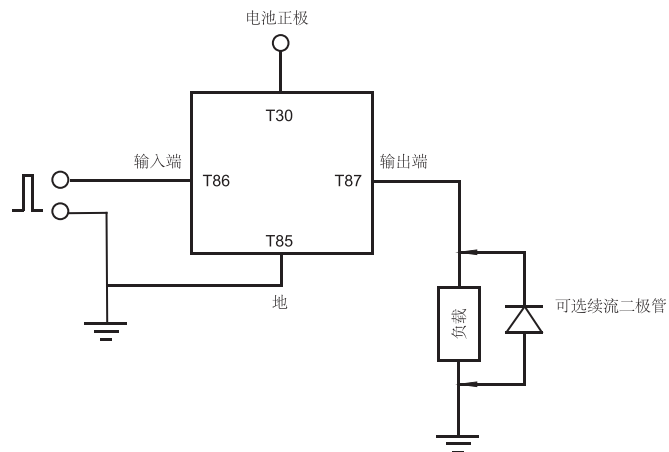
ISO9001、IATF16949、ISO14001、OHSAS18001、IECQ QC 080000 认证企业

2021 Rev. 1.00

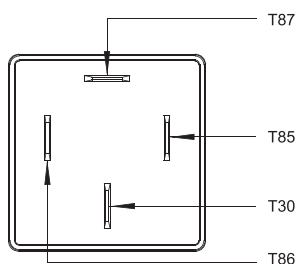
外形图



接线图



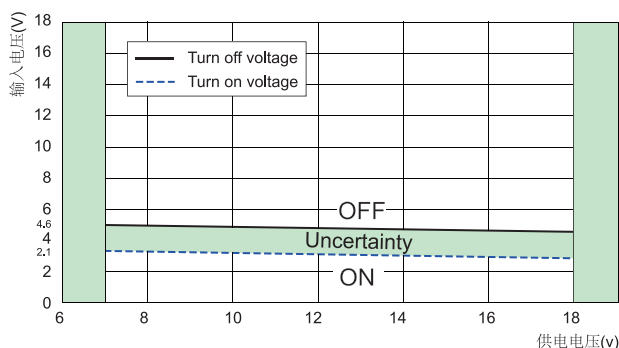
## 端子功能定义



No.	脚位符号	端子规格	功能
1	86	6.3mm	控制信号(高电平有效)
2	85	6.3mm	接地
3	87	6.3mm	负载正极
4	30	6.3mm	电源正极

## 性能曲线图

工作电压范围

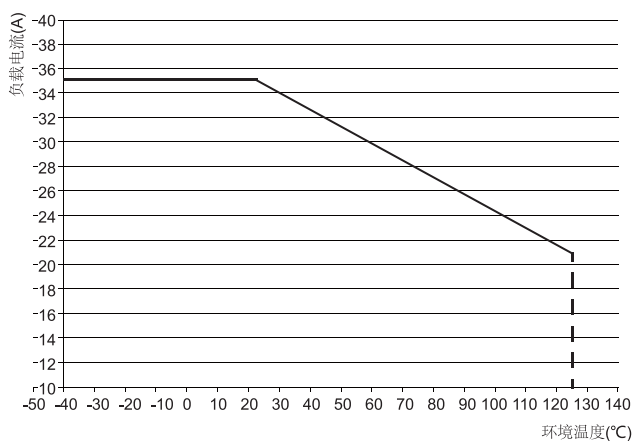


备注:

(1) 该曲线基于负载阻抗为 $1\Omega$ 。

在不同的负载下, 输入电压范围可能不同。

负载极限曲线



备注:

(1) 电流降额曲线是依据IEC 60512-5-2标准测定。

### 声明:

1、本资料仅供客户参考, 宏发已尽力确保本资料中信息的准确性, 但错误之处在所难免, 且产品及规格、参数可能因产品改良等发生变更, 具体涉及的每个产品的参数及性能请以宏发提供的规格书和样品为准, 恕不另行通知。

2、关于应用领域, 对宏发而言, 不可能评定继电器在每个具体应用领域的所有性能参数要求, 因而客户应根据具体的使用条件选择与之相匹配的产品, 其中未明确规定的要求条件, 请与宏发联系以便获取更多的技术支持。宏发明确声明对本资料中的信息仅供选型参考, 且产品选型责任仅由客户负责。