



典型应用

防盗器、车灯控制

特性

- 体积小
- 双常开触点
- 标准的端子位置
- 可提供回流焊型产品
- 塑封型和防焊剂型可供选择
- 符合RoHS、ELV 指令

性能参数

触点形式	双常开 (SH)
接触压降 ⁽¹⁾	典型值: 50mV (10A下测量) 最大值: 250mV (10A下测量)
最大连续电流 ⁽²⁾	2×10A (23°C, 1h)
最大切换电流 ⁽³⁾	2×10A
最小负载	1A 6VDC
电耐久性	详见触点参数表
机械耐久性	1×10 ⁷ 次 300次/分钟
绝缘电阻	100MΩ (500VDC)
介质耐压 ⁽⁴⁾	500VAC
动作时间	最大值: 10ms (额定电压下测量)
释放时间 ⁽⁵⁾	最大值: 5ms

环境温度	标准型: -40°C ~ 85°C; 回流焊型: -40°C ~ 125°C
振动 ⁽⁶⁾	10Hz ~ 55Hz 1.5mm 双振幅
冲击 ⁽⁶⁾	98m/s ²
引出端形式	印刷电路板引出端 ⁽⁷⁾
封装形式	塑封型、防焊剂型
重量	约6g

备注: (1) 初始值, 也可表述为接触电阻最大值为100mΩ (1A 6VDC);
 (2) 在以下条件进行测试:
 (a) 继电器安装在PCB板上, 线圈施加100%额定电压;
 (b) 测试的PCB板为双层板, 铜箔厚度4oz(140μm), 负载端铜箔宽度3.76x(1±5%)mm, 长度为(50±1)mm, 外接导线为6.0mm², PCB板Tg为150°C;
 (c) 样品安装间距为100mm;
 (3) 23°C, 在13.5VDC下测量所得(动作次数100次, 阻性负载);
 (4) 1min, 漏电流小于1mA;
 (5) 由额定电压阶跃到OVDC, 且没有线圈抑制电路时测量;
 (6) 在激励时, 常开触点断开时间小于100μs;
 (7) 该产品为环保产品, 焊接时请选用无铅焊料, 推荐焊接温度及时间为(260±3)°C, (5±0.3)s。

触点参数⁽³⁾

23°C

触点负载电压	负载类型		触点负载电流 A		通断比		电耐久性 (次)	触点材料	触点接线图 ⁽²⁾
			SH		接通 s	断开 s			
13.5VDC	阻性	接通	2×6		2	2	2×10 ⁵	AgSnO ₂	见图1
		断开	2×6		2	2			
	灯 ⁽¹⁾	—	(2×21W+1×5W)×2	0.3		2	1×10 ⁵	AgSnO ₂	见图2
	灯 ⁽¹⁾	—	(2×21W)×2	1		14	1×10 ⁵	AgSnO ₂	见图2

备注: (1) 表中的灯负载指的是非闪光灯负载, 当用于闪光灯负载时, 须按图3极性要求接线, 并须采用特殊AgSnO₂触点, 订货标记中客户特性号为(170);

(2) 触点接线图如下所示:

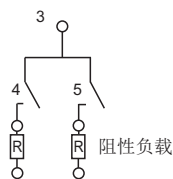


图1

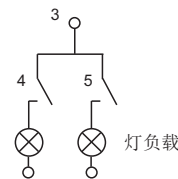


图2

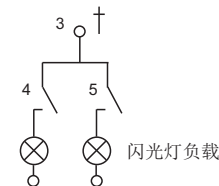


图3

(3) 当触点负载电压为24VDC或更高, 又或使用负载条件与本表不相符时, 请将相应详细使用条件提供给宏发以获取更多的支持。



宏发继电器

ISO9001、IATF16949、ISO14001、OHSAS18001、IECQ QC 080000 认证企业

2021 Rev. 1.00

线圈参数

23°C

额定电压 ⁽¹⁾ VDC	动作电压 VDC			释放电压 VDC			线圈电阻 x(1±10%)Ω	继电器功耗 W
	23°C	85°C	125°C	23°C	85°C	125°C	23°C	23°C
6	≤3.5	≤4.4	≤5.0	≥0.5	≥0.6	≥0.7	36	1
9	≤5.2	≤6.5	≤7.4	≥0.7	≥0.8	≥0.9	81	1
10	≤5.8	≤7.3	≤8.2	≥0.8	≥1.0	≥1.1	100	1
12	≤6.9	≤8.7	≤9.8	≥1.0	≥1.2	≥1.4	144	1

备注: (1) 如需要其他额定电压规格, 可特殊订货。

订货标记示例

继电器型号		HFKW / 012 -SH W -L (XXX)	
线圈电压	006: 6VDC 009: 9VDC 010: 10VDC 012: 12VDC		
触点形式	SH: 双常开触点		
触点材料	W: AgSnO ₂		
封装形式 ⁽¹⁾	L: 防焊剂型 (回流焊型) 无: 塑封型 ⁽²⁾		
特性号 ⁽³⁾	XXX: 客户特殊要求 无: 标准型		

备注: (1) HFKW/□□□-SHW-L□的封装方式只有防焊剂型, 其透气孔在底座的底部。

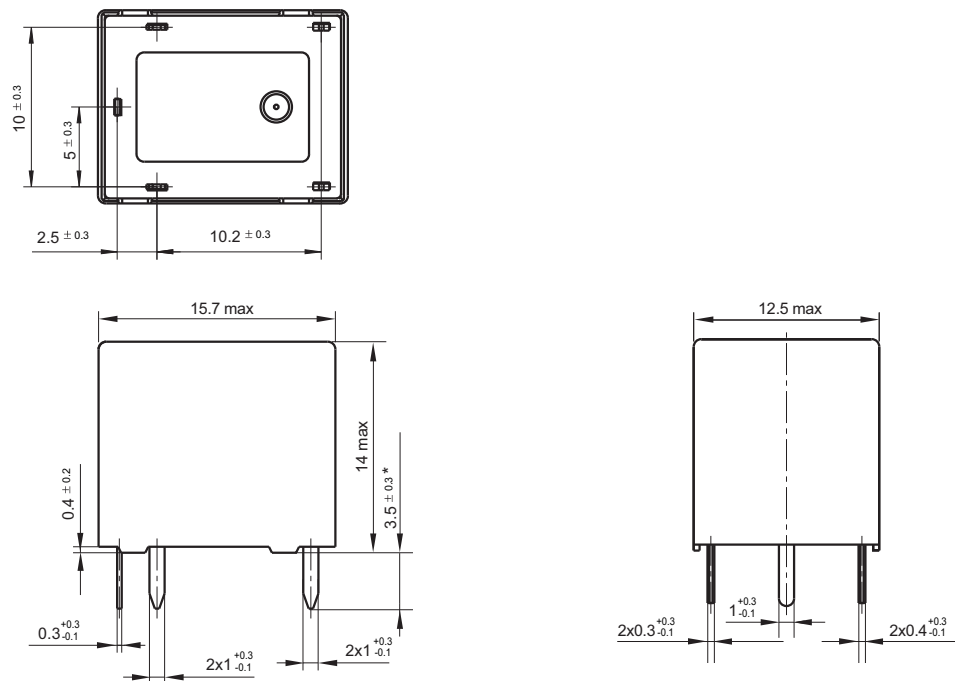
(2) 当继电器装入PCB板焊接后, 如需进行整体清洗或表面处理, 请与我司联系, 以便商定合适的焊接条件、合适的产品规格。

(3) 带特性号产品的性能参数应按宏发提供该产品的特定规格书为准。

外形图、接线图、安装孔尺寸

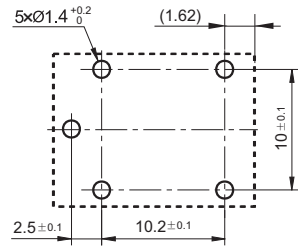
单位: mm

外形图

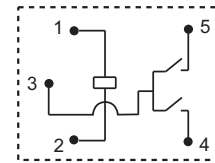


备注: * 该尺寸不包括锡尖, 沾锡后锡尖长度不超过1mm。

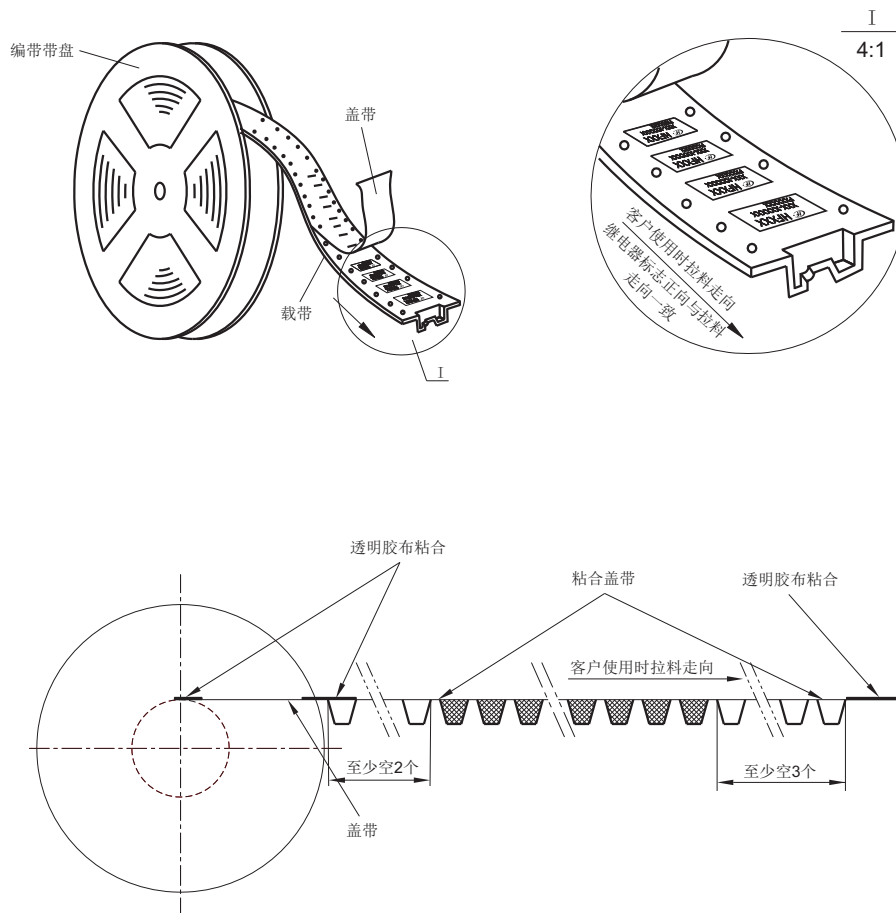
安装孔尺寸 (底视图)



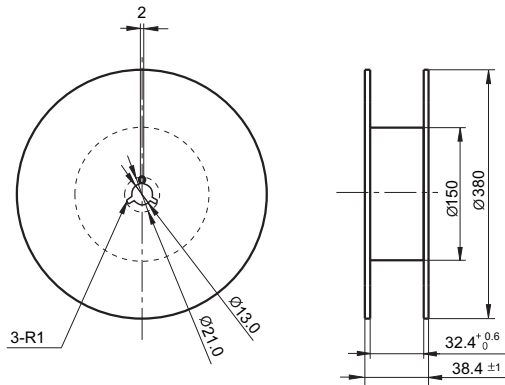
接线图 (底视图)



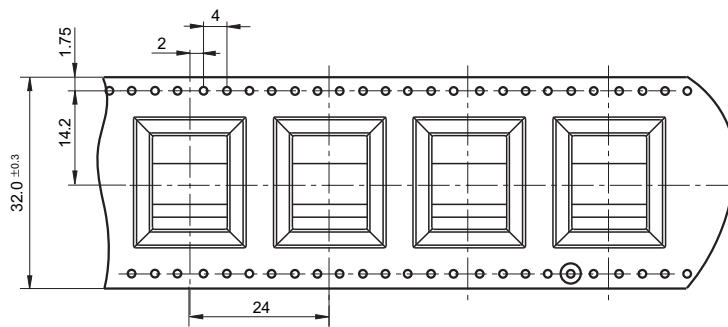
带盘走向示意图



料盘外形图

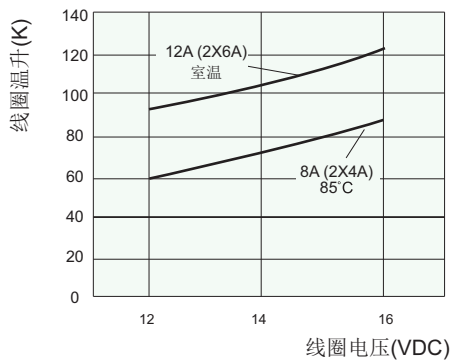


载带外形图

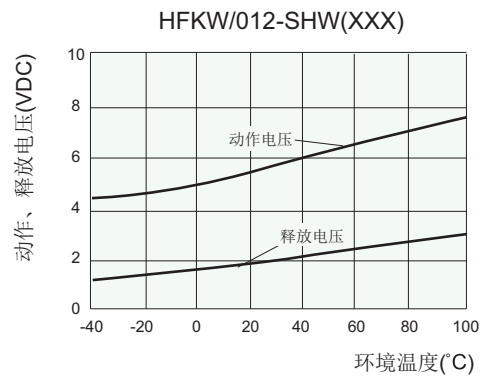


性能曲线图

1. 线圈温升



2. 动作、释放电压温度特性



备注: 线圈温升测试时, 继电器安装在PCB板上, PCB板为双层板, 铜箔厚度4oz(140 μ m), 负载端铜箔宽度3.76 \times (1 \pm 5%)mm, 铜箔长度50mm \pm 1mm, PCB板Tg值为150°C, 样品安装间距为100mm。

声明:

本产品规格书仅供客户使用时参考, 其中未明确规定的要求条件, 详见“继电器术语解释及使用指南”。若有更改, 恕不另行通知。当宏发与客户之间有经双方认定的详细规则(如技术规格书、PPAP等文件)时, 与产品相关的说明和要求按详细规范执行。对宏发而言, 不可能评定继电器在每个具体应用领域的所有性能参数要求, 因而客户应根据具体的使用条件选择与之相匹配的产品, 若有疑问, 请与宏发联系以便获取更多的技术支持。但产品选型责任仅由客户负责。

© 厦门宏发电声股份有限公司版权所有, 本公司保留所有权利。