

特性

- 90A磁保持继电器
- 电寿命10000次
- 符合IEC62055-31的UC2条款
- 接触电阻 $\leq 0.45\text{m}\Omega$

RoHS compliant

触点参数

触点形式	SD, SH
接触电阻 ⁽¹⁾	典型值 ⁽²⁾ : $\leq 0.45\text{m}\Omega(60\text{A})$
触点材料	AgSnO ₂
触点负载	详见“电耐久性”
最大切换电压	276VAC
最大切换电流	90A
最大切换功率	24840VA
机械耐久性	1×10^5 次

备注:(1) 上述值均为初始值。

(2) 典型值:接触电阻测试样本总数不小于20只;每只产品连续测量5次,取平均值。

性能参数

绝缘电阻	1000M Ω (500VDC)	
介质耐压	线圈与触点间	4000VAC 1min
	断开触点间	2000VAC 1min
爬电距离	8mm	
动作时间	$\leq 20\text{ms}$	
复归时间	$\leq 20\text{ms}$	
冲击	稳定性	98m/s ²
	强度	980m/s ²
振动	10Hz ~ 55Hz 1.5mm 双振幅	
湿度	5% ~ 85% RH	
使用温度	-40°C ~ 85°C	
引出端形式	线圈引出端	快速连接
	负载引出端	快速连接
重量	约100g	
封装形式	防尘罩型	

备注:上述值均为初始值。

线圈参数

额定线圈功率	单线圈:约1.5W; 双线圈:约3W
--------	--------------------

线圈规格表

23°C

单线圈

额定电压 VDC	动作、复归 电压 VDC ⁽¹⁾⁽²⁾	脉冲宽度 (建议值)ms	线圈电阻 $\times (1\pm 10\%) \Omega$
6	≤ 4.2	50~100	24
9	≤ 6.3	50~100	54
12	≤ 8.4	50~100	96
24	≤ 16.8	50~100	384
48	≤ 33.6	50~100	1536

双线圈

额定电压 VDC	动作、复归 电压 VDC ⁽¹⁾⁽²⁾	脉冲宽度 (建议值)ms	线圈电阻 $\times (1\pm 10\%) \Omega$
6	≤ 4.2	50~100	12+12
9	≤ 6.3	50~100	27+27
12	≤ 8.4	50~100	48+48
24	≤ 16.8	50~100	192+192
48	≤ 33.6	50~100	768+768

备注:(1) 上述值均为初始值。

(2) 上述值作为来料检验标准,建议使用的驱动电压为额定电压的1~1.5倍。

电耐久性

电压 (Uc)	电流 (Ic)	功率因数	接通/断开 时间(s)	电耐久性	
253VAC	60A	COS ϕ =1	10:20	5000次	共10000次
		COS ϕ =0.5		5000次	

备注:电耐久性符合IEC62055-31试验要求,阻性试验后接着做感性试验。



宏发继电器

ISO9001、IATF16949、ISO14001、OHSAS18001、IECQ QC 080000 认证企业

2021 Rev. 1.00

订货标记示例

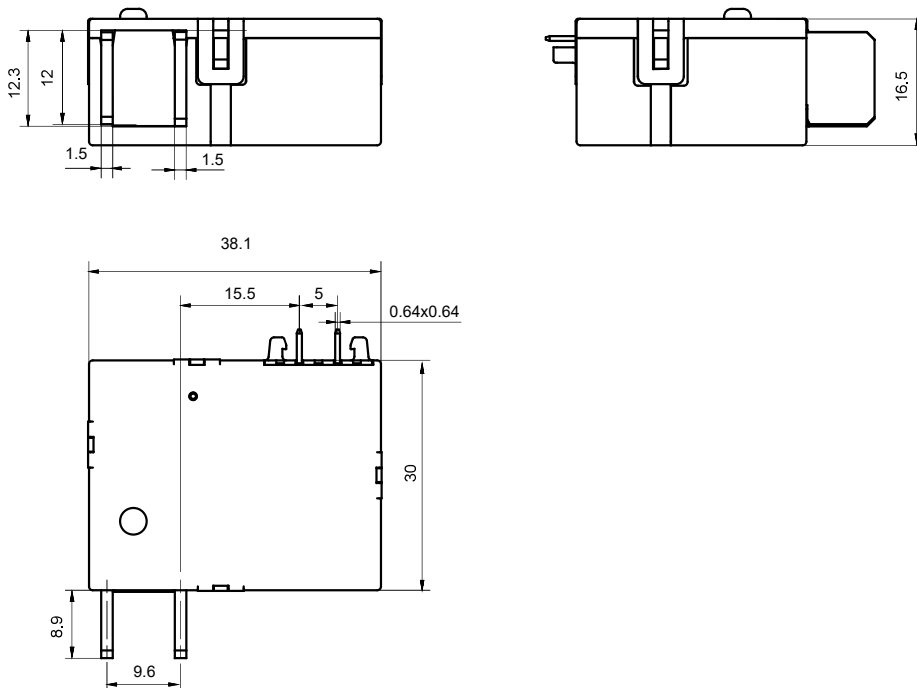
继电器型号	HFE19 -90/ 12 SD T 2 1 -R (XXX)							
负载类型	90: 90A							
线圈电压	6, 9, 12, 24, 48VDC							
触点形式 ⁽¹⁾	SD:一组常闭 SH:一组常开							
触点材料	T: AgSnO ₂							
线圈引出脚	2: 线圈脚间距5mm 线圈脚不折弯 (详见外形图) 4: 线圈脚间距5mm 线圈脚折弯成L型							
线圈类型	1: 单线圈磁保持 2: 双线圈磁保持							
极性特点	R: 反极性 (如接线图示) 无: 标准极性 (如接线图示)							
特殊特性号 ⁽²⁾	XXX: 客户特殊要求							

备注: (1) SH表示继电器出厂时触点处于断开状态;SD表示继电器出厂时触点处于闭合状态,如客户没有特别申明,我司将控制继电器触点处于闭合状态。
(2) 我司可根据客户需求定制各种规格的外接件,请详见典型示例图。

外形图、接线图

单位: mm

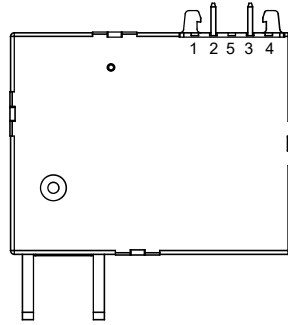
外形图



备注: (1) 负载引出端尺寸及取样电阻, 可根据客户需求定制。

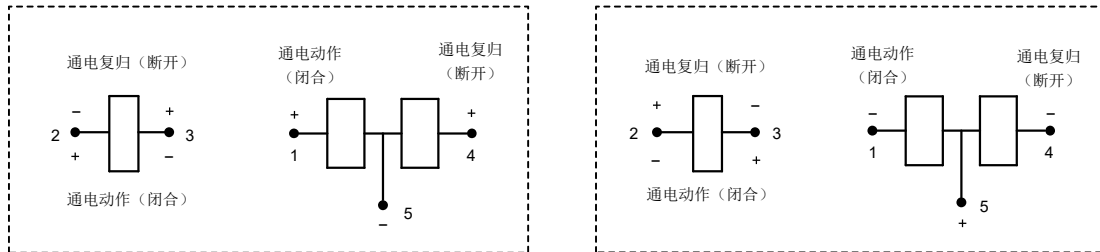
(2) 产品部分外形尺寸未注尺寸公差, 当外形尺寸 $\leq 1\text{mm}$, 公差为 $\pm 0.2\text{mm}$; 当外形尺寸在 $(1\sim 5)\text{mm}$ 之间时, 公差为 $\pm 0.3\text{mm}$; 当外形尺寸 $> 5\text{mm}$, 公差为 $\pm 0.4\text{mm}$ 。

接线图

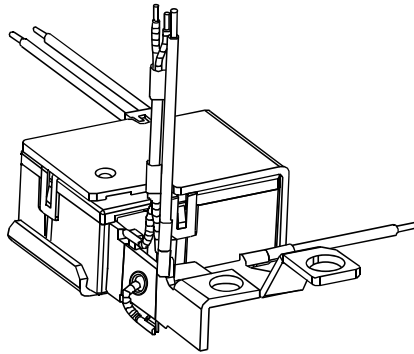


正极性

反极性



典型方案示例



备注:上图为典型示例图,如需其它规格型号产品,请与我司联系。

注意事项

- 1、磁保持继电器出厂状态为动作或复归状态,但因运输或继电器安装时受到冲击等因素的影响,可能会改变状态,因而使用时(电源接入时)请根据需要重新将其设置为复归状态或动作状态;
- 2、不要同时向动作线圈和复归线圈施加电压;不要长时间(大于1分钟)向线圈施加电压;
- 3、负载引出端一般不适合回流焊、波峰焊和锡焊,建议采用点焊。负载引出端安装不能有安装应力,不能随意扳动;
- 4、此款产品为防尘罩结构,外接件按照客户特殊要求定制,所以推荐此产品的储存时间小于6个月,并注意仓储环境;同时为保证产品接触可靠性,在客户没有特别申明的情况下,我司将控制继电器触点为闭合状态。

声明:

本产品规格书仅供客户使用时参考,若有更改,恕不另行通知。

对宏发而言,不可能评定继电器在每个具体应用领域的所有性能参数要求,因而客户应根据具体的使用条件选择与之相匹配的产品,若有疑问,请与宏发联系以便获取更多的技术支持。但产品选型责任仅由客户负责。

©厦门宏发电声股份有限公司版权所有, 本公司保留所有权利。