

JGX-QY5M 型固体继电器 (8148)

● 概述

该继电器采用厚膜混合集成工艺金属封装，一组常开直流配置输出，负载电流 10Ad. c.，体积小、耐振动、抗冲击，能在恶劣环境下可靠工作，可供航空、航天及其它电子设备控制使用。

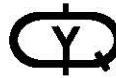
● 特点

(1) 变压器隔离 (2) 功率场效应管输出 (3) 4 倍过负载 (4) 金属气密封装 (5) 电压驱动型

● 主要技术指标 (环境温度 25°C)

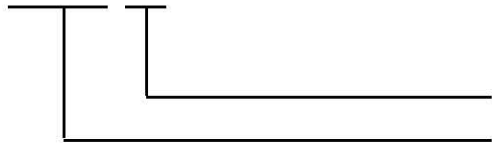
技术参数	最小值	典型值	最大值	单位
●输出参数				
输出配置方式	直流			
输出电路组数	1H (1 组常开)			
输出电流		10		Ad. c.
输出电压		80	100	Vd. c.
输出接通电阻		15	20	mΩ
输出漏电流			0.05	μ Ad. c.
瞬态电压	120			Vpk
过负载	40, 100			Ad. c., ms
●输入参数				
输入电流 (5V 时)		6.9	12	mAd. c.
输入电压	3.6	5	7	Vd. c.
输入接通电压		2.6	3.6	Vd. c.
输入关断电压	1.5	1.9		Vd. c.
输入反极性电流 (7V 时)			0.1	mAd. c.
接通时间 (ton)			200	μ s
关断时间 (toff)			300	μ s
●电气参数				
绝缘电阻	1 000			MΩ
介质耐电压	850			Va. c., 50HZ
功耗			1.0	W
隔离			15	pF
●环境参数				
工作温度	-55		+105	°C
贮存温度	-55		+125	°C
冲击	15 000, 0.5 (GJB 360B 方法 213, 条件 F)			m/s ² , ms
正弦振动	300, 10~2000 (GJB 360B 方法 204)			m/s ² , Hz
随机振动	30 (GJB 360B 方法 214 条件 I 中 F 规定)			(m/s ²) ² /Hz
恒定加速度	49 000 (GJB 548B 方法 2001.1, 条件 A)			m/s ²
●其他参数				
密封性			1×10 ⁻²	Pa·cm ³ /s (He)
质量		13	15	g

注：产品企业军用标准 Q/RJ 20325-2014, 贯彻国家军用标准 GJB 1515A-2001。



● 订货标志示例

JGX-QY5M Y



筛选等级
产品型号

● 特性曲线

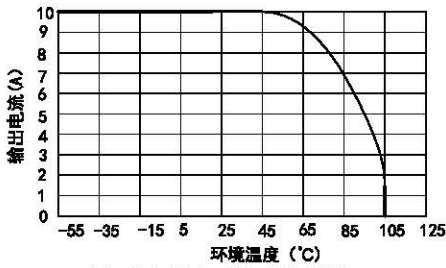


图1 输出电流与环境温度关系曲线

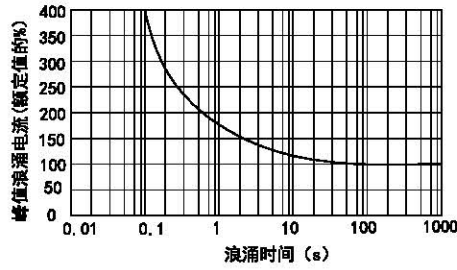


图2 峰值浪涌电流与浪涌时间关系曲线

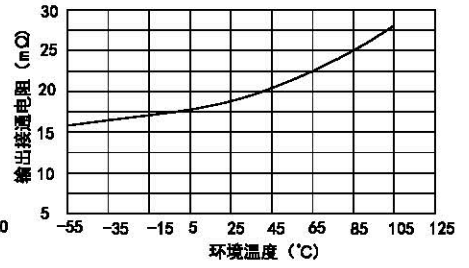
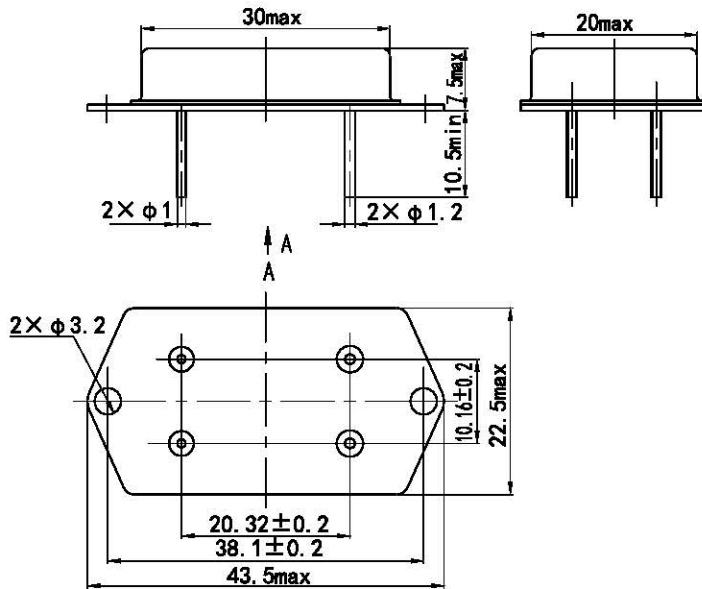
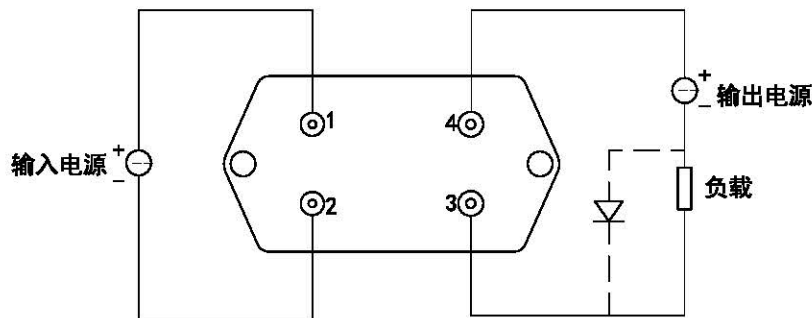


图3 输出接通电阻(典型值)与环境温度关系曲线

● 外形、安装、底视接线图



a) 外形、安装尺寸与引出端型式



b) 底视接线图