



## JGX-QY18F 型固体继电器 (8194)

### ● 概述

该继电器一组常开交流输出，直流输入，零电压接通、零电流关断，负载为(10~40)Aa.c.，非气密封式密封。可广泛用于国防、科研及工业控制等领域，尤其是油气田、矿山等环境的电源、电机等控制。

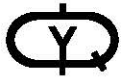
### ● 特点

- (1) 输入 LED 指示      (2) 交流配置输出 (3) 高耐压      (4) TTL、CMOS 驱动  
(5) 高浪涌电流设计适用于电机及灯载      (6) 零电压接通、零电流关断  
(7) 输出端保护      (8) 电压驱动型

### ● 主要技术指标 (环境温度 25°C)

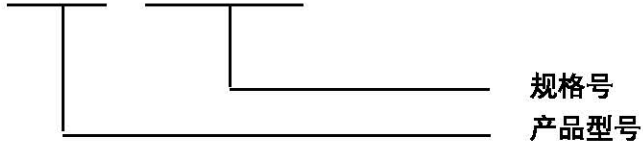
技术参数		最小值				典型值	最大值				单位
		10	15	25	40		10	15	25	40	
<b>●输出参数</b>											
输出电压	240Va.c.	24					280				Va.c.
	380Va.c.	48					380				Va.c.
	480Va.c.	48					480				Va.c.
输出电流							10	15	25	40	Aa.c.
输出电压降							1.8				Va.c.
输出漏电流							10				mAa.c.
瞬态电压	240Va.c.	600									Vpk
	380Va.c.	800									Vpk
	480Va.c.	1000									Vpk
工作频率		47					70				Hz
过负载		100	150	250	400						Aa.c.
<b>●输入参数</b>											
输入电流		16					17				mAd.c.
输入电压		4					32				Vd.c.
输入接通电压							4				Vd.c.
输入关断电压		1									Vd.c.
接通时间 (ton)							10				ms
关断时间 (toff)							30				ms
<b>●电气参数</b>											
绝缘电阻		1000									MΩ
介质耐电压		2000									Va.c.
功耗							20	30	50	80	W
<b>●环境参数</b>											
工作温度		-30					+80				°C
贮存温度		-40					+100				°C
<b>●其他参数</b>											
质量							120				g

注：产品企业军用标准 Q/RJ 20424-2017，贯彻国家军用标准 GJB 1515A-2001。

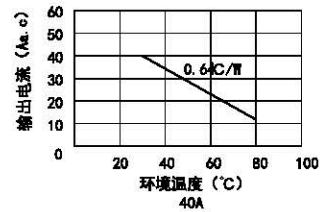
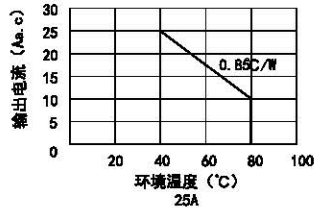
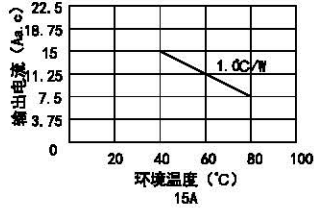
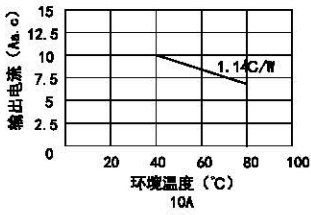


● 订货标志示例

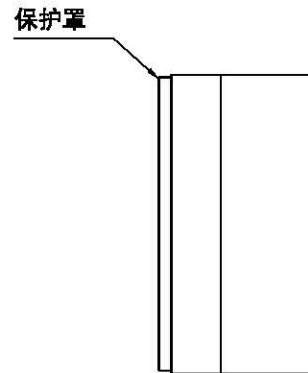
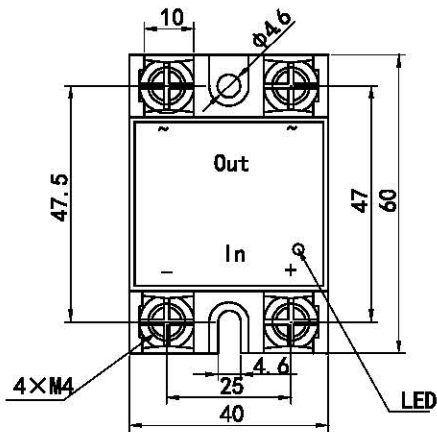
JGX-QY18F 10A/240Va. c.



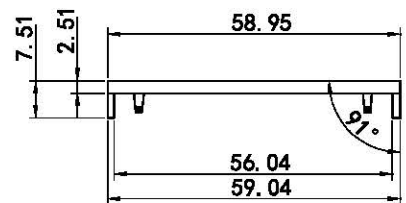
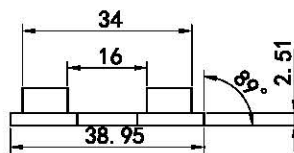
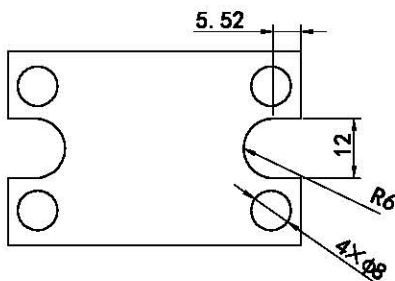
● 特性曲线



● 外形、安装图



a) 外形、安装尺寸



b) 保护罩尺寸图