



JGX-QY16M 型固体继电器 (8190)

● 概述

该继电器采用金属外壳气密封装，一路常开直流输出，负载电流 3Ad. c.，最大电压达 450Vd. c.，体积小、耐振动、抗冲击，能在恶劣环境下可靠工作，可供航空、航天及其它电子设备控制使用。

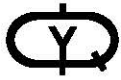
● 特点

- (1) 光伏隔离 (2) MOS 场效应管输出 (3) 电压驱动型

● 主要技术指标 (环境温度 25°C)

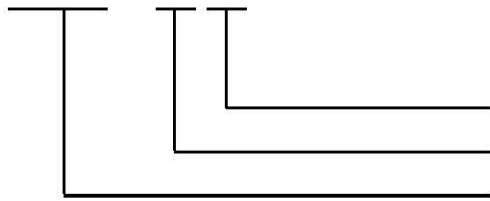
技术参数		最小值	典型值	最大值	单位
●输出参数					
输出电流				3	Ad. c.
输出电压			270	450	Vd. c.
输出接通电阻				0.12	Ω
输出漏电流				10	μ Ad. c.
瞬态电压		500			Vpk
过负载		10			Ad. c.
●输入参数					
输入电流	5V 时	005		15	mAd. c.
	28V 时	028		15	mAd. c.
输入电压		005	3.6	5	Vd. c.
		028	18	28	Vd. c.
输入接通电压		005		4	Vd. c.
		028		18	Vd. c.
输入关断电压		005	1		Vd. c.
		028	2.5		Vd. c.
输入反极性电流	7V 时	005		1	mAd. c.
	32V 时	028		1	mAd. c.
接通时间 (ton)				5	ms
关断时间 (toff)				2	ms
●电气参数					
绝缘电阻		1 000			MΩ
介质耐电压		1 000			Vpk
功耗				2	W
隔离				25	pF
●环境参数					
工作温度		-55		+105	°C
贮存温度		-55		+125	°C
冲击		15 000, 0.5 (GJB 360B 方法 213, 条件 F)			m/s ² , ms
正弦振动		200, 10~2000 (GJB 360B 方法 204)			m/s ² , Hz
随机振动		30 (GJB 360B 方法 214 条件 I 中 F 规定)			(m/s ²) ² /Hz
恒定加速度		49 000 (GJB 548B 方法 2001.1, 条件 A)			m/s ²
●其他参数					
密封性				1×10 ⁻²	Pa·cm ³ /s (He)
质量				20	g

注：产品企业军用标准 Q/RJ 20427-2017，贯彻国家军用标准 GJB 1515A-2001。



● 订货标志示例

JGX-QY16M / 028 Y



筛选等级
规格序号
产品型号

● 特性曲线

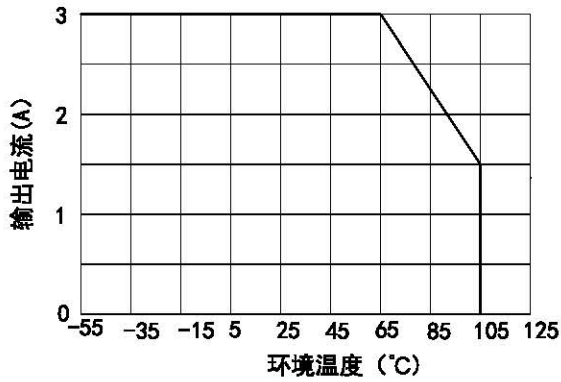


图1 输出电流与环境温度关系曲线

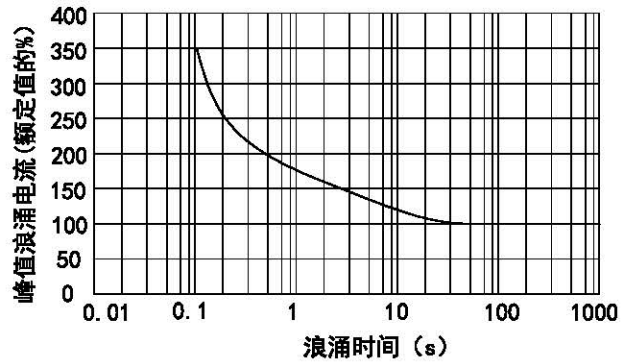
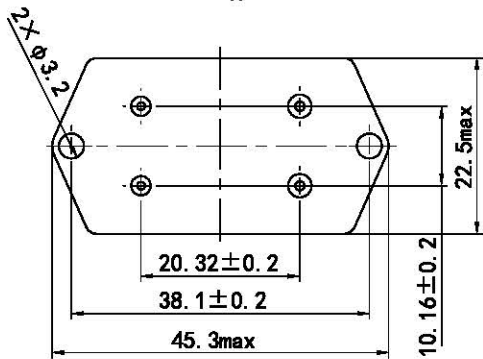
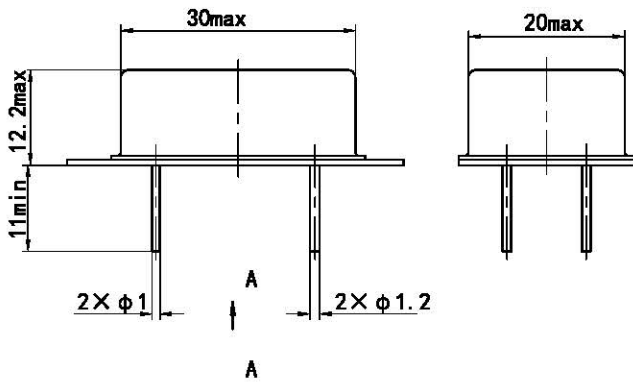
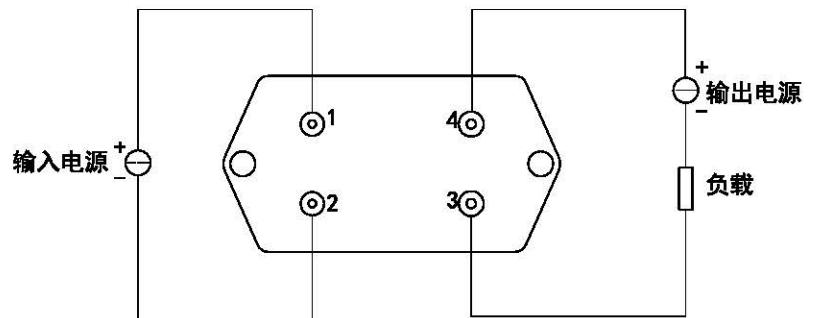


图2 峰值浪涌电流与浪涌时间关系曲线

● 外形、安装、底视接线图



a) 外形、安装尺寸与引出端型式



b) 底视电路图