



JGW-3020 型光-MOS 固体继电器 (8130)

● 概述

该继电器采用混合结构陶瓷封装，标准 DIP4、SMD4、LCC4 封装。一组常开输出，负载为 0.25A，体积小、耐振动、抗冲击，能在恶劣环境下可靠工作，可供航空、航天及其它电子设备控制使用。

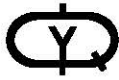
● 特点

- (1) 光伏隔离 (2) 增强型场效应管输出 (3) 双向配置输出 (4) 电流驱动型

● 主要技术指标 (环境温度 25°C)

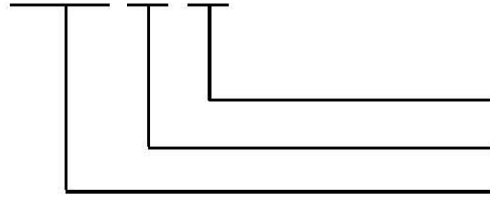
技术参数	最小值	典型值	最大值	单位
●输出参数				
输出配置方式	双向			
输出电路组数	1H (1 组常开)			
输出电流			±0.25	Ad. c.
输出电压		±80	±100	Vd. c.
输出接通电阻		0.7	1.2	Ω
输出漏电流			±0.05	μ Ad. c.
瞬态电压	±105			Vpk
过负载	±0.9			Ad. c.
●输入参数				
输入电流	2	10	25	mAd. c.
输入接通电流		1.0	1.2	mAd. c.
输入关断电压	0.8	1.2		Vd. c.
输入反极性电流 (7V 时)			0.05	mAd. c.
接通时间 (ton)			0.4	ms
关断时间 (toff)			0.5	ms
●电气参数				
绝缘电阻	2 000			MΩ
介质耐电压	1 000			Vpk
功耗			0.22	W
隔离			4	pF
●环境参数				
工作温度	-55		+105	°C
贮存温度	-55		+125	°C
冲击	15000, 0.5 (GJB 360B 方法 213, 条件 F)			m/s ² , ms
随机振动	30 (GJB 360B 方法 214 条件 I 中 F 规定)			(m/s ²) ² /Hz
恒定加速度	49 000 (GJB 548B 方法 2001.1, 条件 A)			m/s ²
●其他参数				
密封性			1×10 ⁻²	Pa·cm ³ /s (He)
质量		0.5	0.7	g

注：产品企业军用标准 Q/RJ 20317-2014，贯彻国家军用标准 GJB 1515A-2001。



● 订货标志示例

JGW-3020 Y -2



封装及引出端型式 (1型不标注)
筛选等级
产品型号

● 特性曲线

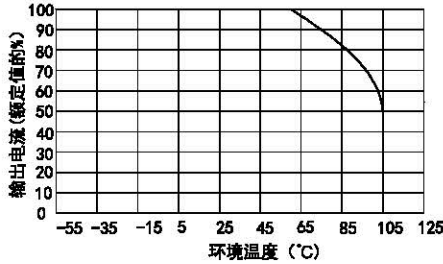


图1 输出电流与环境温度关系曲线

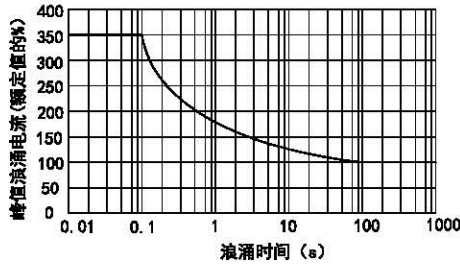


图2 峰值浪涌电流与浪涌时间关系曲线

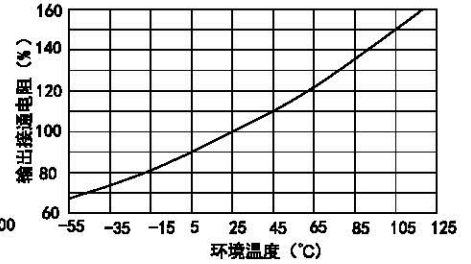


图3 归一化输出接通电阻与环境温度关系曲线

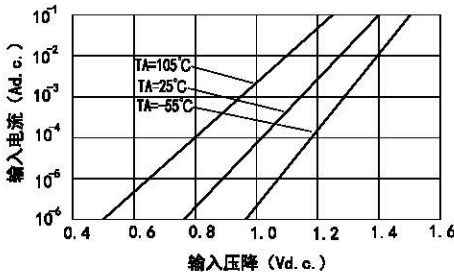


图4 输入电流与输入压降关系曲线

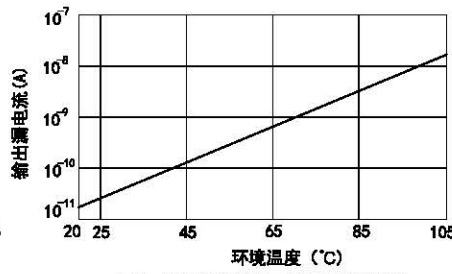


图5 输出漏电流与环境温度关系曲线

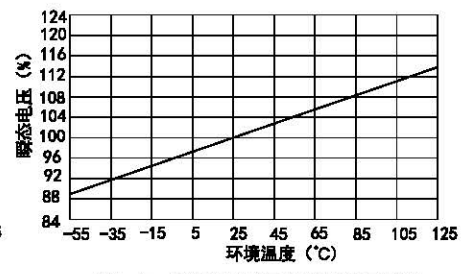


图6 归一化瞬态电压与环境温度关系曲线

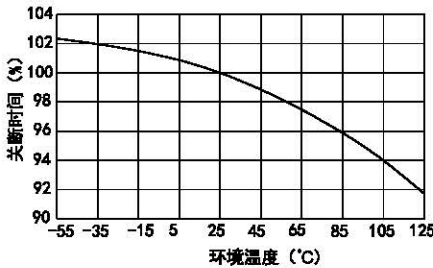


图7 归一化关断时间与环境温度关系曲线

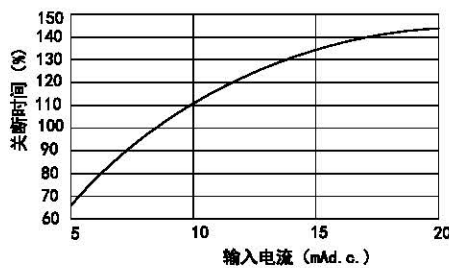


图8 归一化关断时间与输入电流关系曲线

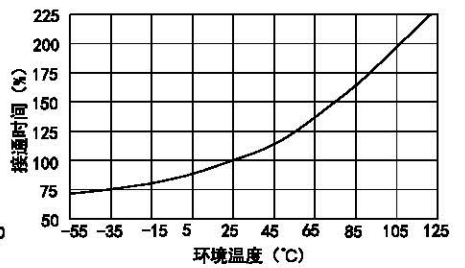


图9 归一化接通时间与环境温度关系曲线

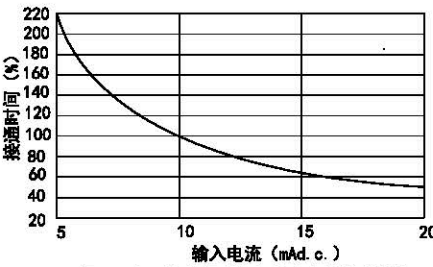


图10 归一化接通时间与输入电流关系曲线

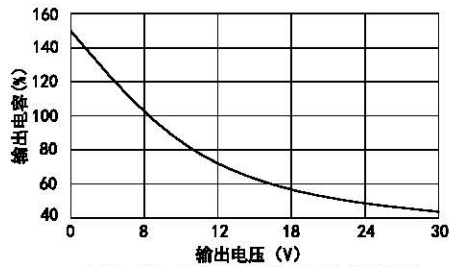


图11 归一化输出电容与输出电压关系曲线

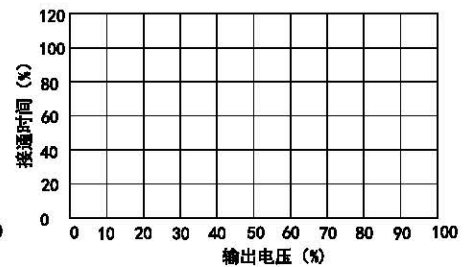
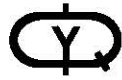
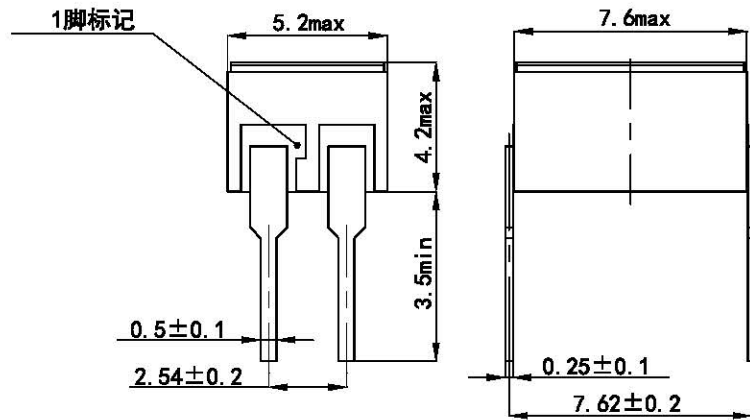


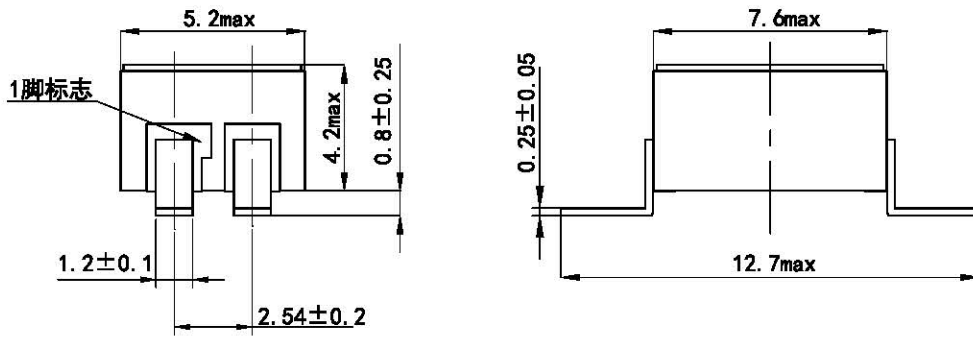
图12 归一化接通时间与输出电压关系曲线



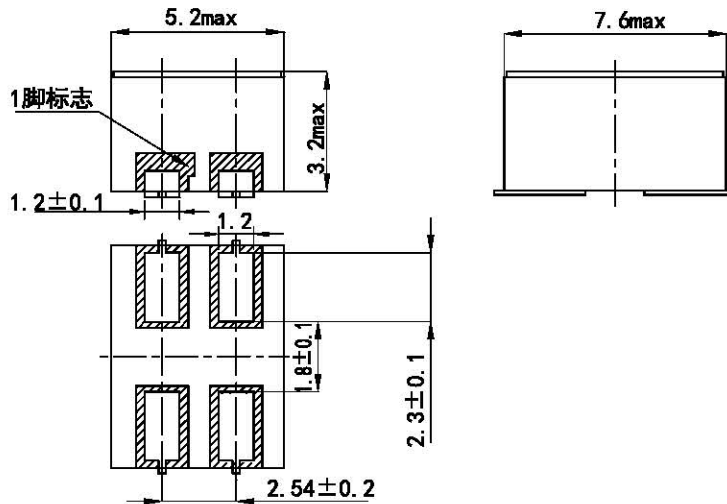
● 外形、安装、俯视接线图、内部电路图



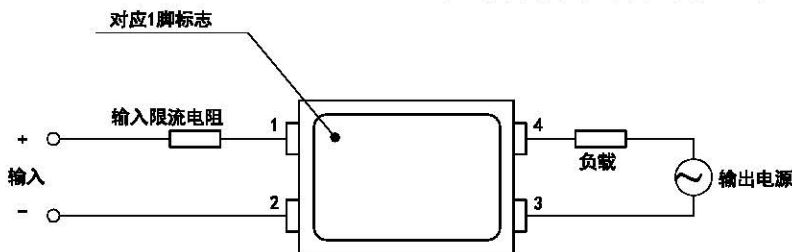
a) 外形、安装尺寸与引出端型式 1 (DIP4 型)



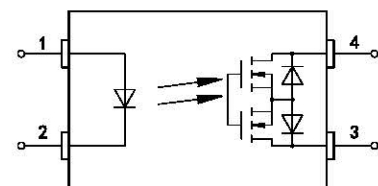
b) 外形、安装尺寸与引出端型式 2 (SMD4 型)



c) 外形、安装尺寸与引出端型式 3 (LCC4 型)



d) 俯视接线图



e) 内部电路图