

## JGC-17MB 型固体继电器 (8159)

### ● 概述

该继电器采用金属外壳气密封装，四组常开双向配置输出，负载电流 1Ad. c.，体积小、耐振动、抗冲击，能在恶劣环境下可靠工作，可广泛用于国防、科研、工业及现代化控制等领域，尤其适用于电源控制、信号控制等场合。

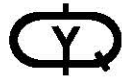
### ● 特点

(1) 光伏隔离 (2) 场效应管输出 (3) 双向配置输出 (4) 电压驱动型

### ● 主要技术指标 (环境温度 25°C)

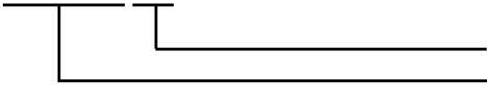
技术参数	最小值	典型值	最大值	单位
<b>●输出参数</b>				
输出电路组数	4H (4组常开)			
输出电流			±1	Ad. c.
输出电压		±50	±55	Vd. c.
输出电压降		±0.15	±0.35	Vd. c.
输出漏电流			±1	μAd. c.
瞬态电压	±60			Vpk
过负载	±3.5			Ad. c.
<b>●输入参数</b>				
输入电流		10	15	mAd. c.
输入电压	3.6	5	7	Vd. c.
输入接通电压			4	mVd. c.
输入关断电压	1			Vd. c.
输入反极性(V)			1	mAd. c.
接通时间 (ton)			3	ms
关断时间 (toff)			0.5	ms
<b>●电气参数</b>				
绝缘电阻	1 000			MΩ
介质耐电压	1 000			Vpk
功耗			3.3	W
隔离			30	pF
<b>●环境参数</b>				
工作温度	-55		+85	°C
贮存温度	-55		+125	°C
冲击	15000, 0.5 (按 GJB 360B 方法 213, 条件 F)			m/s <sup>2</sup> , ms
随机振动	30, 10~2 000 (按 GJB 360B 方法 214 条件 I 中 F 规定)			(m/s <sup>2</sup> ) <sup>2</sup> / Hz
恒定加速度	49 000 (GJB548B方法2001.1, 条件A)			m/s <sup>2</sup>
<b>●其它参数</b>				
密封性			1×10 <sup>-1</sup>	Pa·cm <sup>3</sup> /s
质量			25	g

注：产品企业军用标准 Q/RJ 20365-2016，贯彻国家军用标准 GJB 1515A-2001。



● 订货标志示例

JGC-17MB Y



筛选等级  
产品型号

● 负载特性曲线

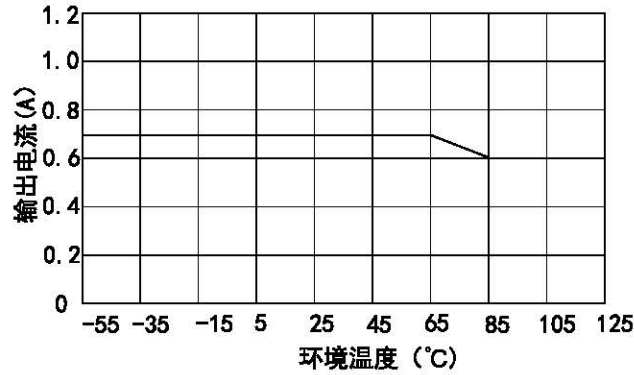
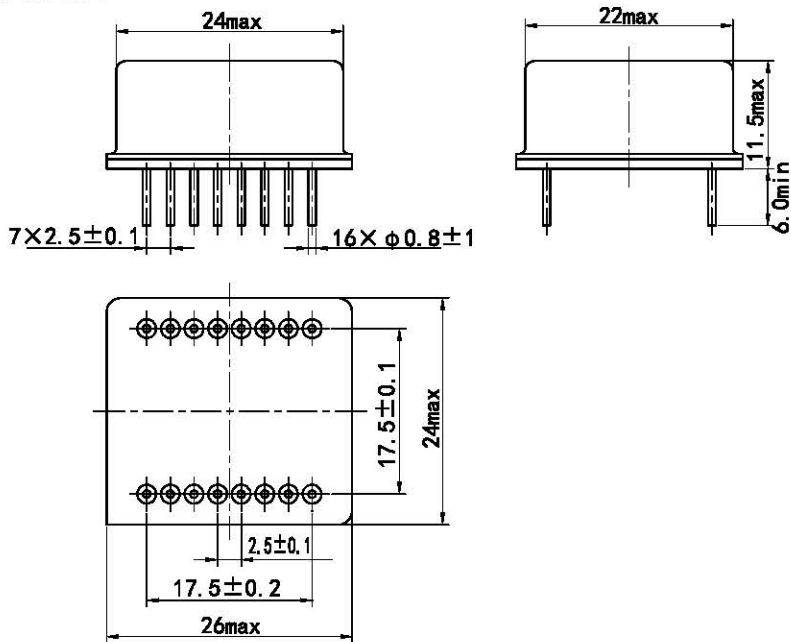
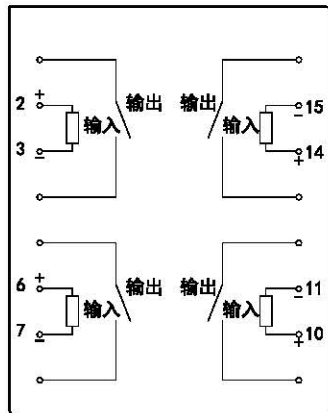


图1 输出电流与环境温度关系曲线

● 外形、安装、底视接线图



a) 外形、安装尺寸与引出端型式



b) 底视接线图