



32.5 × 27.6 × 20.5
30 × 25 × 17 (敞开式)

NT90L

UL US E160644 CEC 13002104039

特点

- 磁保持继电器。
- 触点负载切换能力达40A。
- 节能环保。

订货信息

NT90L 30 C S 24 - 0.9 D

1 2 3 4 5 6 7

1 型号: NT90L	4 封装形式: S:耐清洗式; E:耐焊剂式; O:敞开式
2 负载: 30A,40A/277VAC (阻性负载)	5 线圈额定电压(V): DC:5,12,24,48
3000W 240VAC (灯负载)	6 线圈功耗: 0.9:0.9W
5A/280VAC (电子镇流器)	7 线圈: NIL:单线圈; D:双线圈
2HP 250VAC (马达负载)	
3 触点形式: A:1A; B:1B; C:1C	

触点数据

触点形式	1A(SPSTNO) 1B(SPSTNC) 1C(SPDT(B-M))	
触点材料	AgSnO ₂	
触点负载(阻性)	30A, 40A/277VAC 白炽灯负载:3000W 240VAC 电子镇流器:5A/280AVC 马达负载:2HP 250VAC	
最大切换功率	11000VA	
最大切换电压	440VAC	最大切换电流:40A
接触电阻	≤ 20mΩ	IEC 61810-7中第4.12条
寿命	电气	5 × 10 ⁴ IEC 61810-7中第4.30条
	机械	1 × 10 ⁶ IEC 61810-7中第4.31条

线圈参数

规格序号	额定电压 VDC	线圈电阻 Ω ± 10%	动作/复归电压 VDC (额定电压的80%)	工作电压范围 VDC	脉冲宽度 ms	线圈 功耗 W	动作时间 ms	复归时间 ms
单线圈参数								
005-900	5	28	4	5~6	≥ 50	0.9	≤ 15	≤ 15
012-900	12	160	9.6	12~14.4				
024-900	24	640	19.2	24~28.8				
048-900	48	2560	38.4	48~57.6				
双线圈参数								
005-1800	5	2 × 14	4	5~6	≥ 50	2 × 1.8	≤ 15	≤ 15
012-1800	12	2 × 80	9.6	12~14.4				
024-1800	24	2 × 320	19.2	24~28.8				
048-1800	48	2 × 1280	38.4	48~57.6				

注: 1. 设备中装有磁保持继电器时, 保持和复归线圈不应同时施加激励电压, 线圈不应通以小于线圈额定电压的脉冲电压, 且脉冲宽度最小为规定吸合时间的三倍否则继电器会处于中位状态。
2. 转换电压仅供检测用, 不是设计的使用指标。

技术特性

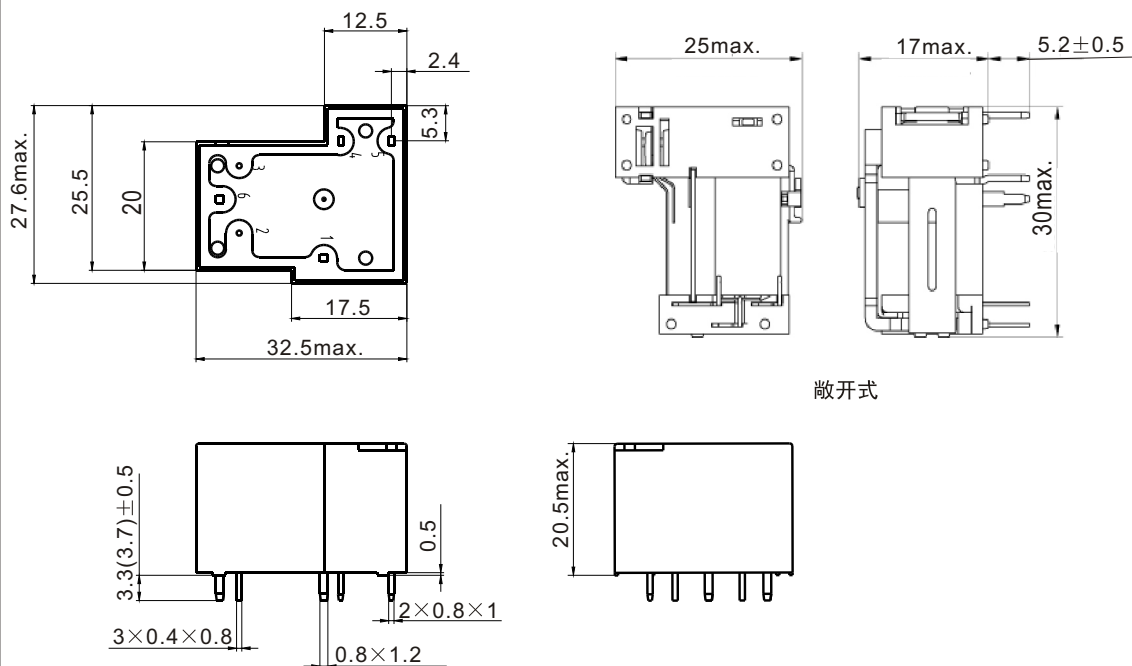
绝缘电阻	最小1000M Ω (500VDC)	IEC 61810-7中第4.11条
介质耐压		
触点间	50Hz 1500V 1分钟	IEC 61810-7中第4.9条
触点与线圈间	50Hz 2500V 4000V (无6号脚) 1分钟	IEC 61810-7中第4.9条
耐冲击	196m/s ² 11ms	IEC 61810-7中第4.26条
抗振性	10Hz~55Hz 双振幅 1.5mm	IEC 61810-7中第4.28条
引出端强度	10N	IEC 61810-7中第4.24条
环境温度	-40°C~85°C	
相对湿度	5%~85%	IEC 61810-7中第4.16条
重 (质)量	25g (敞开式) 28g	IEC 61810-7中第4.7条

安全认证

安全认证	UL&CUR	CQC
负载	30A,40A/277VAC	30A, 40A/277VAC

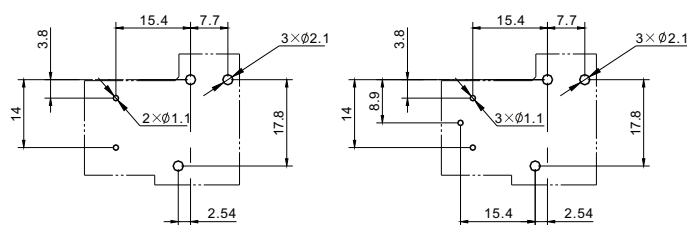
外形尺寸

mm



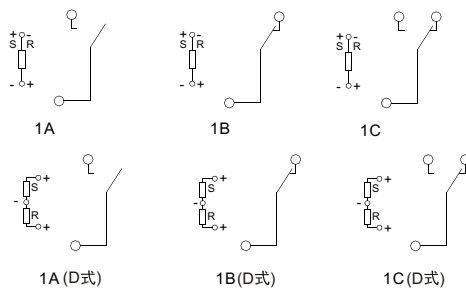
敞开式

外形尺寸



D式

安装尺寸图 (底视图)



S:动作 R:复归

接线图 (底视图)

注: 1) 继电器应按所示的“+”或“-”加载。

2) 产品外形尺寸未注尺寸公差, 当外形尺寸≤1mm时, 公差为±0.2mm; 当外形尺寸在(1-5)mm之间时, 公差为±0.3mm; 当外形尺寸>5mm, 公差为±0.4mm。