



NT98 50A/277VAC 40A/277VAC



特点

50A触点切换能力。

专利号：ZL202021721537.4、ZL202120016284.9、ZL202120018849.7。

触点与线圈间介质耐压5kV、冲击电压8kV。

30A、40A/277VAC，功耗0.9W脚宽1.5mm。

50A/277VAC，功耗1.5W脚宽1.8mm、3.3mm两种可供选择。

可直接焊接在印刷线路板中。

体积29mm×21.5mm×15.7mm，比NT90系列小30%。

通过UL、TüV、CQC认证。

更好的绝缘强度，增加浪涌电压，有更高程度的保护。

应用

光伏电源、UPS电源、充电桩、电动汽车、电子设备、空调等大电流切换电路。

技术参数

NO:50A/277VAC(1.5W) 40°C 6×10^3

NO:40A/277VAC 40°C 2×10^4

NO:30A/277VAC 85°C 5×10^4

1HP 125VAC 1×10^5

TV-8 250VAC 2.5×10^4

订货信息

NT98 W A E S 0.9 DC12V

线圈额定电压(V): DC:5,6,9,12,24,48

线圈功耗: 无:1.5W; .9:0.9W

触点材料: S: AgSnO₂

封装形式: S:耐清洗式; E:耐焊剂式

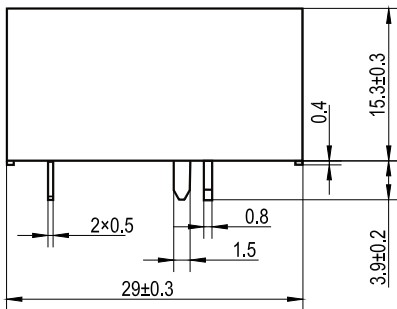
触点形式: A:1A

公共脚和N.O脚宽度: 无:标准型; W:3.3mm

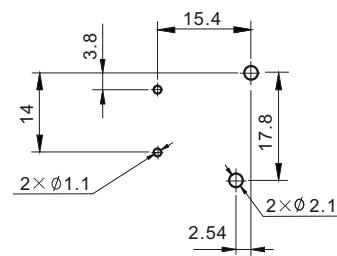
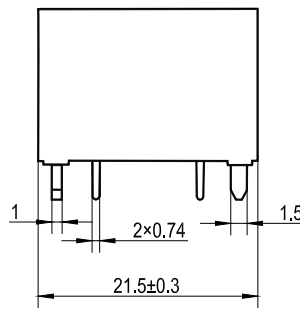
型号

外形尺寸

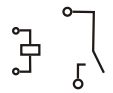
mm



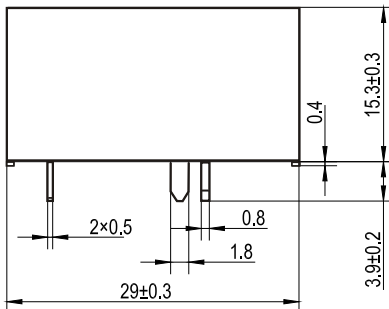
30A&40A
外形尺寸



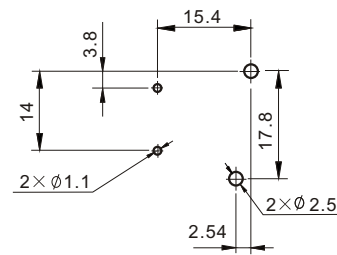
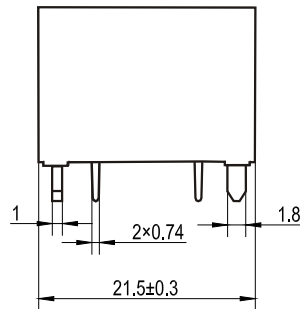
30A&40A
安装尺寸图 (底视图)



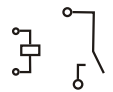
30A&40A
接线图
(底视图)



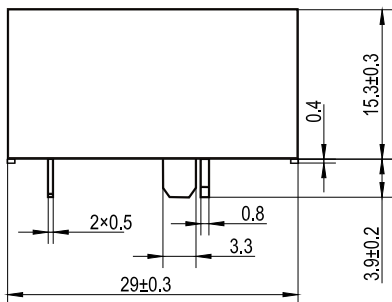
50A
外形尺寸



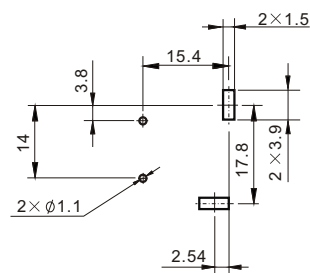
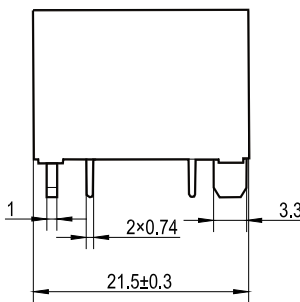
50A
安装尺寸图 (底视图)



50A
接线图
(底视图)



50A
外形尺寸



50A
安装尺寸图 (底视图)



50A
接线图
(底视图)

注意: 产品部分外形尺寸未注尺寸公差的, 当外形尺寸≤1mm时, 公差为±0.2mm; 当外形尺寸在(1-5)mm之间时, 公差为±0.3mm; 当外形尺寸>5mm, 公差为±0.4mm。