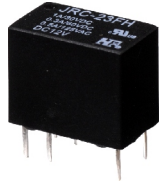


JRC-23F



12.5 × 7.5 × 10

UL US E158859

特点

- 线圈功耗低。
- 高灵敏度
- 体积小，重量轻。
- 可直接焊接在印刷线路板中。
- 用于自动装置、通讯设备、无线电遥控、声控玩具。

订货信息

JRC-23F H S DC12V
 1 2 3 4

1 型号: JRC-23F
 2 线圈功耗: 无:0.2W; H:0.15W

3 封装: S: 耐清洗式; 无: 耐焊剂式
 4 线圈额定负载(V): DC:1.5,3,5,6,9,12,24

触点参数

触点形式	1C(SPDT(B-M))		
触点材料	AgNi (镀金)		
触点负载 (阻性)	0.5A/125VAC; 1A/30VDC; 0.3A/60VDC		
最大切换功率	30W 62.5VA		
最大切换电压	60VDC 125VAC	最大切换电流: 1A	
接触电阻	≤100mΩ	IEC 61810-7中第4.12条	
寿命	电气	1 × 10 ⁵	IEC 61810-7中第4.30条
	机械	5 × 10 ⁶	IEC 61810-7中第4.31条

注: 触点的最小负载为50mA/6VDC。

线圈参数

规格序号	线圈电压 VDC		线圈电阻 Ω ±10%	吸合电压 VDC(最大) (额定电压的80%)	释放电压 VDC(最小) (额定电压的10%)	线圈功耗 W	动作时间 ms	释放时间 ms
	额定	最大						
001-150	1.5	3.0	15.0	1.2	0.15	0.15	<5	<5
003-150	3	6.0	60.0	2.4	0.30			
005-150	5	10.0	166.7	4.0	0.50			
006-150	6	12.0	240.0	4.8	0.60			
009-150	9	18.0	540.0	7.2	0.90			
012-150	12	24.0	960.0	9.6	1.20			
024-150	24	48.0	3840.0	19.2	2.40			
001-200	1.5	2.25	11.3	1.2	0.15			
003-200	3	4.5	45.0	2.4	0.30			
005-200	5	7.5	125.0	4.0	0.50			
006-200	6	9.0	180.0	4.8	0.60			
009-200	9	13.5	405.0	7.2	0.90			
012-200	12	18.0	720.0	9.6	1.20			
024-200	24	36.0	2880.0	19.2	2.40			

- 注意: 1. 使用的线圈电压低于线圈额定电压时将会损害继电器的工作。
 2. 吸合、释放电压仅供检测用, 不是设计的使用指标。
 3. 若无其它规定, 继电器的所有试验及应用, 线圈应加线圈参数表中规定的额定电压及其极性 (如果有的话)。

技术特性

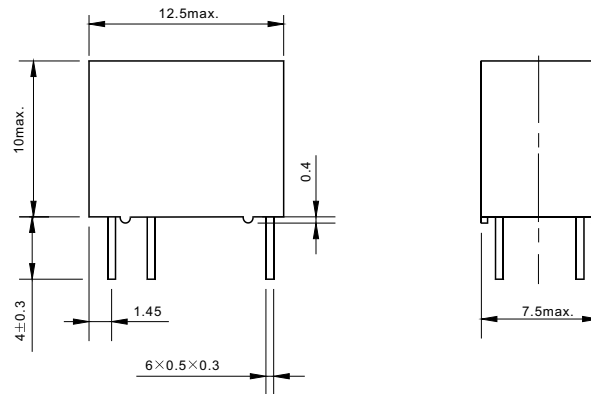
绝缘电阻	最小1000MΩ (500V)	IEC 61810-7 中第4.11 条
介质耐压 断开触点间 触点与线圈间	50Hz 400V 50Hz 1000V	IEC 61810-7 中第4.9 条 IEC 61810-7 中第4.9 条
耐冲击	98m/s ² 11ms	IEC 61810-7 中第4.26 条
抗振性	10Hz~55Hz 双振幅 3.3mm	IEC 61810-7 中第4.28 条
引出端强度	5N	IEC 61810-7 中第4.24 条
环境温度	-30℃~70℃	
相对湿度	5%~85%	IEC 61810-7 中第4.16 条
质(重)量	2.2 g	IEC 61810-7 中第4.7 条

安全认证

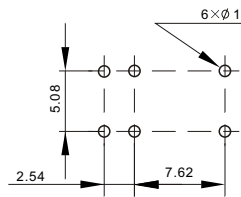
安全认证	UL&CUR
负载	1A/30VDC; 0.5A/125VAC; 0.3A/60VDC

外形尺寸

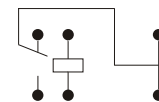
mm



外形尺寸图



安装尺寸图 (底视图)



接线图 (底视图)

注：产品外形尺寸未注尺寸公差的，当外形尺寸≤1mm时，公差为±0.2mm；当外形尺寸在(1-5)mm之间时，公差为±0.3mm；当外形尺寸>5mm，公差为±0.4mm。