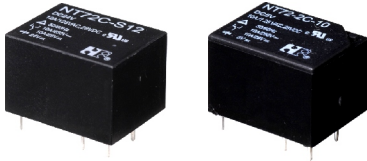


# NT72&NT72-2



22.3×17.3×15 21.4×16.5×15 (NT72-2)



<b>特点</b>
<ul style="list-style-type: none"> <li>▪ 体积小，重量轻。</li> <li>▪ 性能可靠。</li> <li>▪ 可直接焊接在印刷线路板中。</li> <li>▪ 用于家用电器、自动化系统、电子设备、仪器、仪表、通讯装置和遥控系统。</li> </ul>

<b>订货信息</b>	
<b>NT72 C S 10 DC12V 0.36</b>	
1 2 3 4 5 6	
1 型号: NT72, NT72-2 2 触点形式: A:1A; B:1B; C:1C 3 封装形式: S:耐清洗式; 无:耐焊剂式	4 触点电流: 3A,5A,6A,10A,12A 5 线圈额定电压(V): DC:3,5,6,9,12,18,24,48 6 线圈功耗: 0.36:0.36W; 0.45:0.45W; 0.51:0.51W

**触点数据**

触点形式	1A(SPSTNO) 1B(SPSTNC) 1C(SPDT(B-M))
触点材料	AgSnO <sub>2</sub> AgCdO
触点负载 (阻性)	5A,10A,12A/125VAC,28VDC; 3A,5A,10A/240VAC,250VAC;6A/300VAC,28VDC 马达负载: 1/3HP 120VAC; 1/3HP 240VAC
最大切换功率	336W 2500VA
最大切换电压	30VDC 277VAC 最大切换电流:15A
接触电阻	≤50mΩ IEC 61810-7中第4.12条
寿命	电气 1×10 <sup>5</sup> IEC 61810-7中第4.30条
	机械 1×10 <sup>7</sup> IEC 61810-7中第4.31条

注: 1. 中等电流仅适用于常温下。

**线圈参数**

规格序号	线圈电压 VDC		线圈电阻 Ω ±10%	吸合电压 VDC(最大) (额定电压的75%)	释放电压 VDC(最小) (额定电压的10%)	线圈功耗 W	动作时间 ms	释放时间 ms
	额定	最大						
003-360	3	3.9	25	2.25	0.3	0.36	≤7	≤4
005-360	5	6.5	69	3.75	0.5			
006-360	6	7.8	100	4.50	0.6			
009-360	9	11.7	225	6.75	0.9			
012-360	12	15.6	400	9.00	1.2			
018-360	18	23.4	900	13.5	1.8			
024-360	24	31.2	1600	18.0	2.4			
003-450	3	3.9	20	2.25	0.3	0.45	≤7	≤4
005-450	5	6.5	56	3.75	0.5			
006-450	6	7.8	80	4.50	0.6			
009-450	9	11.7	180	6.75	0.9			
012-450	12	15.6	320	9.00	1.2			
018-450	18	23.4	720	13.5	1.8			
024-450	24	31.2	1280	18.0	2.4			
048-510	48	62.4	4518	36.0	4.8	0.51		

注意: 1. 使用的线圈电压低于线圈额定电压时将会损害继电器的工作。  
2. 吸合、释放电压仅供检测用,不是设计的使用指标。

# NT72&NT72-2

## 技术特性

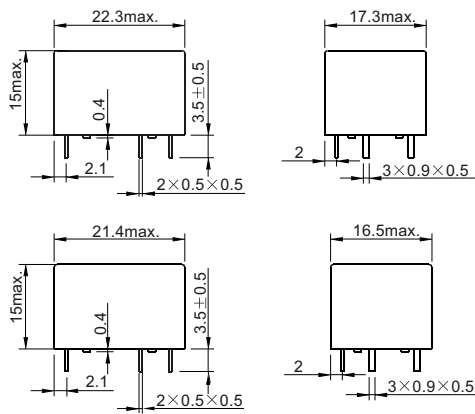
绝缘电阻	最小500M $\Omega$ (500VDC)	IEC 61810-7中第4.11条
介质耐压 断开触点间 触点与线圈间	50Hz 1000V 50Hz 2500V 4000V(NT72-2)	IEC 61810-7中第4.9条 IEC 61810-7中第4.9条
耐冲击	98m/s <sup>2</sup> 11ms	IEC 61810-7中第4.26条
抗振性	10Hz~55Hz 双振幅 1.5mm	IEC 61810-7中第4.28条
引出端强度	10N	IEC 61810-7中第4.24条
环境温度	-40℃~85℃	
相对湿度	5%~85%	IEC 61810-7中第4.16条
质(重)量	11g	IEC 61810-7中第4.7条

## 安全认证

安全认证	UL&CUR	TUV	CQC
负载	12A/125VAC,28VDC 10A/240VAC;6A/300VAC 1/3HP 120VAC 240VAC	10A/250VAC,28VDC	5A/250VAC

## 外形尺寸

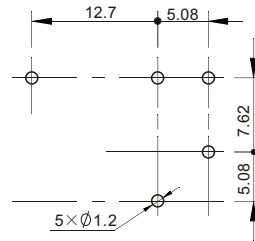
mm



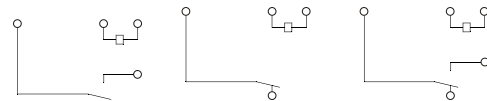
外形尺寸图

T72

NT72-2



安装尺寸图 (底视图)



1A

1B

1C

接线图 (底视图)

注：产品外形尺寸未注尺寸公差的，当外形尺寸 $\leq 1\text{mm}$ 时，公差为 $\pm 0.2\text{mm}$ ；当外形尺寸在 $(1-5)\text{mm}$ 之间时，公差为 $\pm 0.3\text{mm}$ ；当外形尺寸 $> 5\text{mm}$ ，公差为 $\pm 0.4\text{mm}$ 。

## 参考数据

