

# ME100

- 31A 触点切换能力
- 适用于太阳能光伏发电用逆变器
- 触点间隙: 1.5mm(符合欧盟光伏标准 VDA0126)  
1.8mm(符合 IEC 62109-2-2011)
- 整机降低线圈保持电压, 节省电力消耗
- 外形尺寸: 30.4 × 15.9 × 23.3mm(引脚长度 3.5)



**ME100** - **S** - **1** **A** - **X** **F**

产品型号	产品结构	触点组数	触点形式	触点间隙	绝缘等级
	S: 塑封型	1A: 1组	A: 常开 NO	无: 1.8mm 触点间隙 X: 1.5mm 触点间隙 Y: 2.0mm 触点间隙 Z: 2.3mm 触点间隙	F: F级

## 触点参数

触点形式	1A
触点材料	银合金
接触电阻(初始)	≤ 100mΩ (1A 6VDC)
最大切换电流	31A
最大切换电压	277VAC
最大切换功率	7750VA
电气寿命	1 × 10 <sup>5</sup> 次
机械寿命	3 × 10 <sup>5</sup> 次 (26A 250VDC 阻性负载 75℃ 1.5s: 1.5s)

## 性能参数

绝缘电阻	1000MΩ (500VDC)
介质耐压	触点与线圈间: 4500VAC 1min
	断开触点间: 2500VAC 1min
动作时间	≤ 20ms
释放时间	≤ 10ms
环境温度	-40℃ ~ +85℃ (线圈施加保持电压, 为额定电压 45%~80% 的场合)
振动	10Hz~55Hz 1.5mm 双振幅 (DA)
冲击	稳定性: 196m/s <sup>2</sup> (20G)
	强度: 980m/s <sup>2</sup> (100G)
引出端方式	印制板式
封装形式	塑封型
重量	约 2.1g

## 线圈规格表 (23℃)

额定电压 VDC	动作电压 VDC	释放电压 VDC	最大允许电压 VDC	线圈电阻 Ω ± 10%	线圈功耗 W
9	≤ 6.3	≥ 0.9	10.8	58	约 1.4
12	≤ 8.4	≥ 1.2	14.4	103	
18	≤ 12.6	≥ 1.8	21.6	230	
24	≤ 16.8	≥ 2.4	28.8	410	

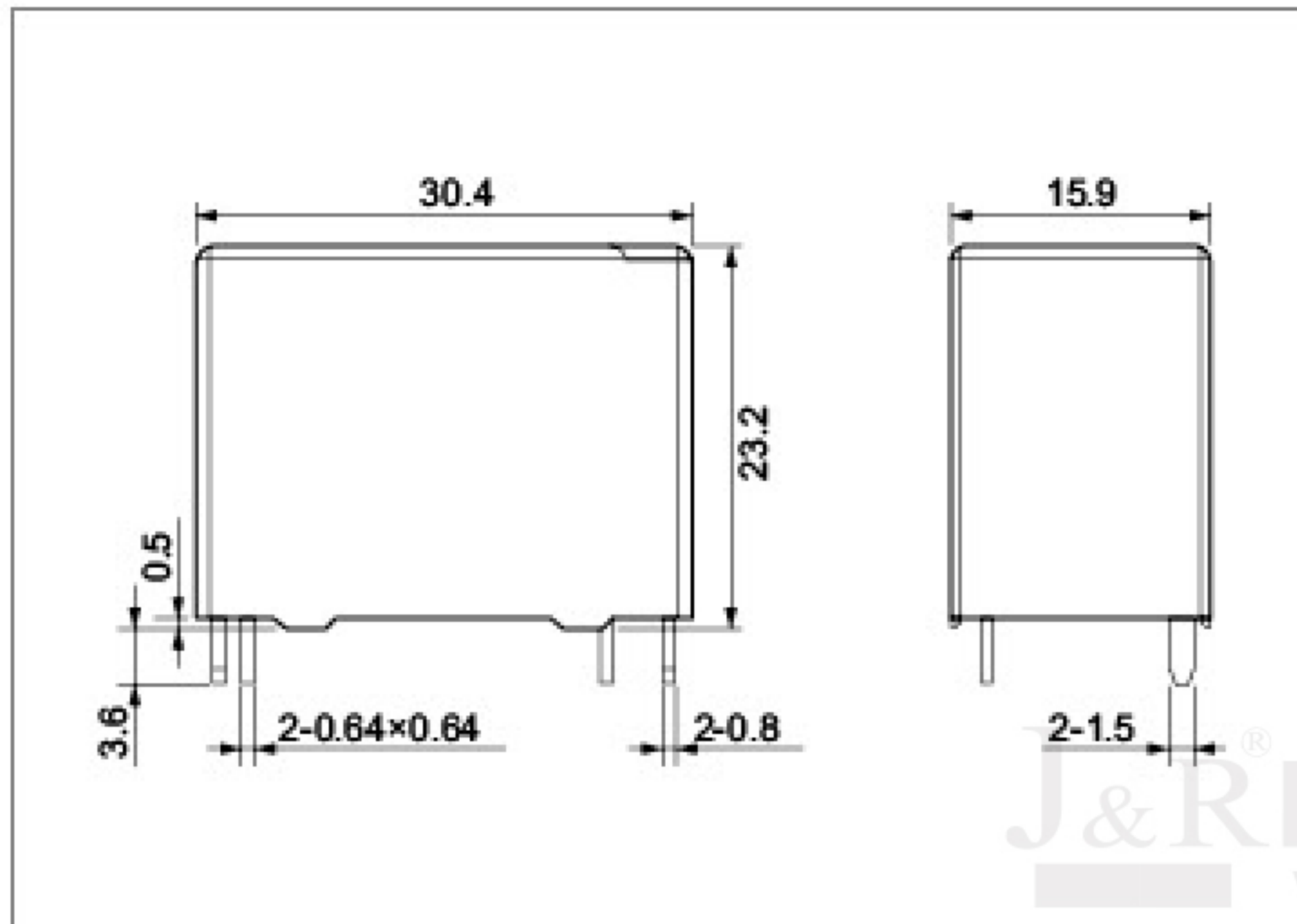


# ME100

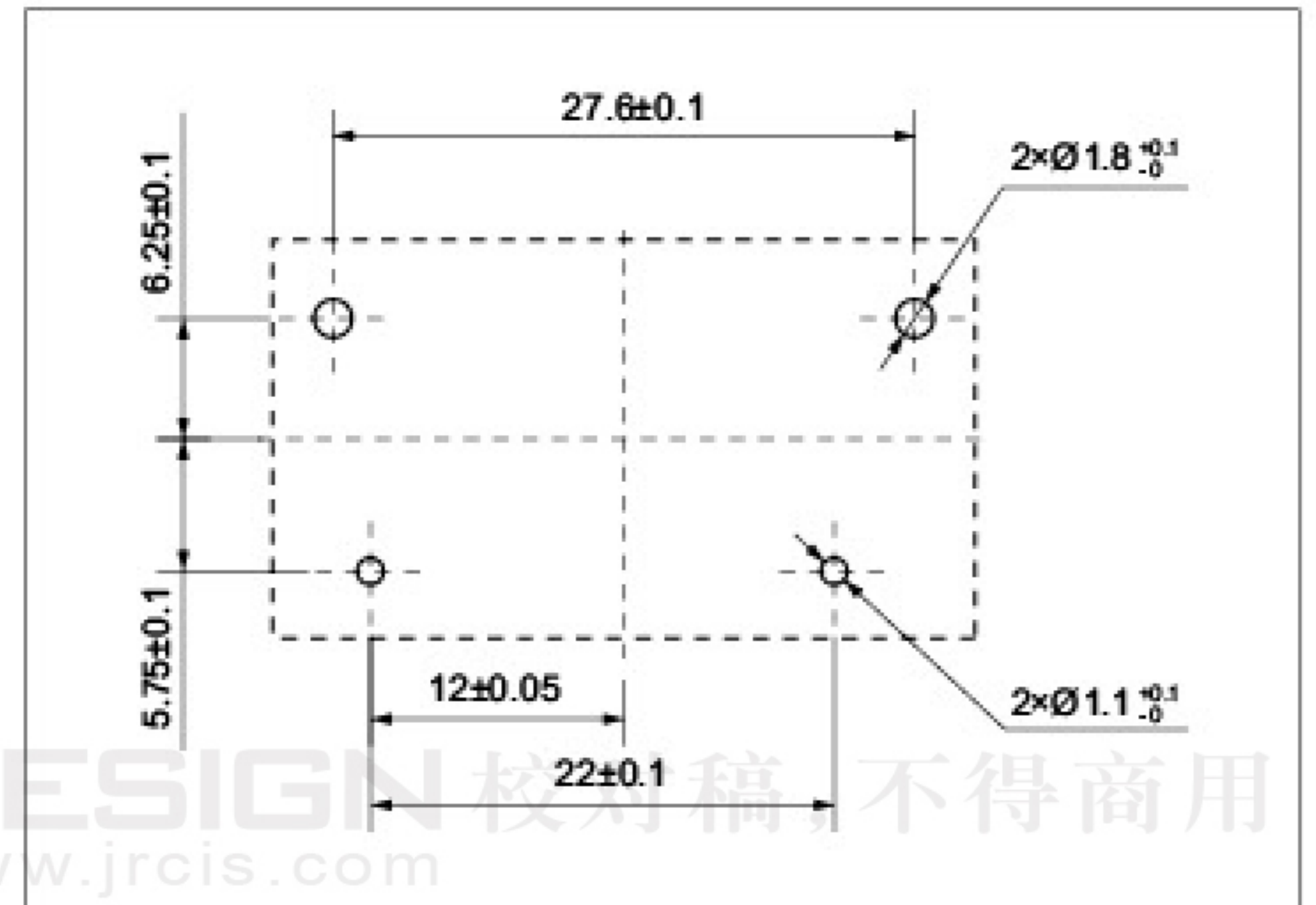
## 安全认证

安全认证	UL	TUV	CQC
证书编号			
负载			

## 外形尺寸图



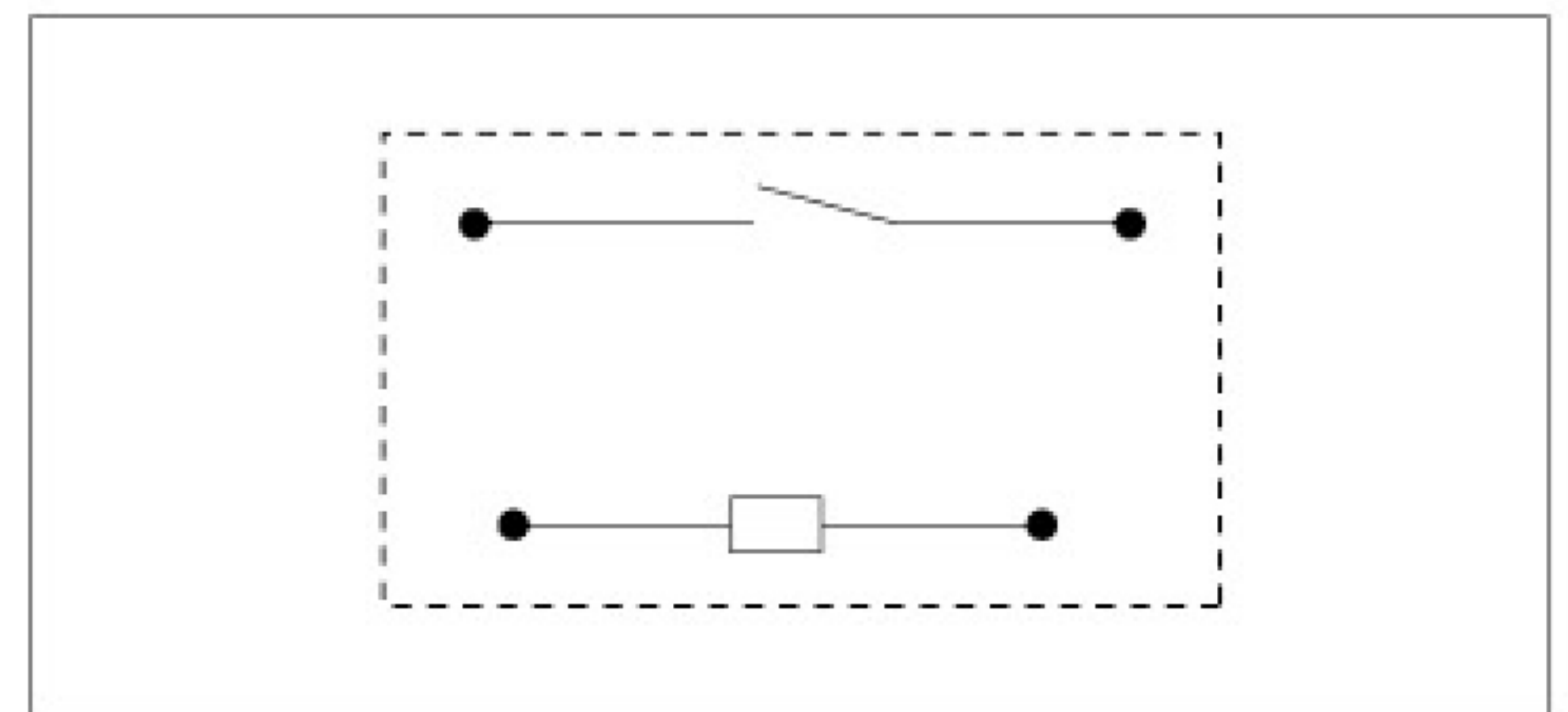
## 安装孔尺寸



### 备注:

- (1) 产品部分外形尺寸未注尺寸公差, 当外形尺寸 $\leq 1\text{mm}$ , 公差为 $\pm 0.2\text{mm}$ ; 当外形尺寸在 $1\sim 5\text{mm}$ 之间时, 公差为 $\pm 0.3\text{mm}$ ; 当外形尺寸 $> 5\text{mm}$ 时, 公差为 $\pm 0.4\text{mm}$ ;
- (2) 安装孔尺寸中未注尺寸公差的均为 $\pm 0.1\text{mm}$ 。

## 接线图



## 性能曲线图

