

**特点**

- 引进日本第一电机株式会社DQ1U技术及生产线。
- 微型 (18.2 X 10.2 X 15.5mm) , 切换能力达12 安培, 选用于密集安装。
- 耐冲击电压 : 10000伏。
- 专利发明证书号 : ZL 200820188817.6 , ZL 200820188818.0。
- 可提供满足IEC60335-1的产品。
- 可提供满足IEC60079-15的产品。

安规认证

UL , C - UL 认证号 : E190598

TUV 认证号 : R50142420

CQC 认证号 : CQC 02001002114

VDE 认证号 : VDE 40002146

触点负载

型号	SJ-DM	SJ-LM
额定负载(阻性)	10A 250VAC	8A 277VAC
最大切换电流	12A	12A
最大切换电压	277VAC	277VAC
最大切换功率	3,324VA	3,324VA

性能参数

触点材料	银合金	
接触电阻	100mΩ Max.(1A 6VDC)	
吸合时间	10msec. Max.(不加二极管)	
释放时间	5msec. Max.(不加二极管)	
绝缘电阻	1,000MΩ Min.(DC500V)	
介质耐压	触点与触点间 : AC1,000V , 50/60Hz 1min.	
	触点与线圈间 : AC4,000V , 50/60Hz 1min.	
抗振动	耐久	10 ~ 55Hz , 双振幅 1.5 mm
	误动作	10 ~ 55Hz , 双振幅 1.5 mm
抗冲击	耐久	100GMin .
	误动作	10GMin .
寿命	机械寿命 (每小时10,800次,室温)	10,000,000 次
	电气寿命 (每小时 360次,室温)	100,000 次
环境温度	-40°C ~ +105°C(不冷凝)	
重量	约5.7g	

线圈参数 (at 20°C)

额定电压 (VDC)	额定电流 ± 10% (mA)	线圈电阻 ± 10% (Ω)	最大连续外加电压	吸合电压 (Max.)	释放电压 (Min.)	额定功率
3	150.00	20	额定电压的 130%	额定电压的 75%	额定电压的 5%	约0.45W
5	90.00	55				
6	75.00	80				
9	50.00	180				
12	37.50	320				
18	25.00	720				
24	18.75	1,280				

线圈参数 (at 20°C)

额定电压 (VDC)	额定电流 ±10% (mA)	线圈电阻 ±10% (Ω)	最大连续外加电压	吸合电压 (Max.)	释放电压 (Min.)	额定功率
3	66.67	45	额定电压的 130%	额定电压的 75%	额定电压的 5%	约0.20W
5	40.00	125				
6	33.33	180				
9	22.22	405				
12	16.67	720				
18	14.81	1,620				
24	8.33	2,880				

安全认证负载

(注：更多详细的认证负载，参考安规证书)

认证类别	CQC	TUV	VDE	UL/CUL
认证号码	CQC02001002114	R50142420	40002146	E190598
认证负载	SJ-D 10A 250VAC 12A 125/250/277VAC SJ-L 8A 277VAC 12A 125/250/277VAC	SJ-D 10A 250VAC SJ-L 8A 277VAC	SJ-D 10A 250VAC SJ-L 8A 277VAC	SJ-D 10A 125VAC/250VAC, Resistive 10A 120VAC, Resistive 1/3 HP 240VAC TV-5, 120VAC Poliot Duty: 240VA, 240VAC 12A/10A 125/250/277VAC, Resistive & General use SJ-L 8A 277VAC Resistive TV-5, 120AVC Poliot Duty: 120VA, 240VAC 12A/10A 125/250/277VAC, Resistive & General use

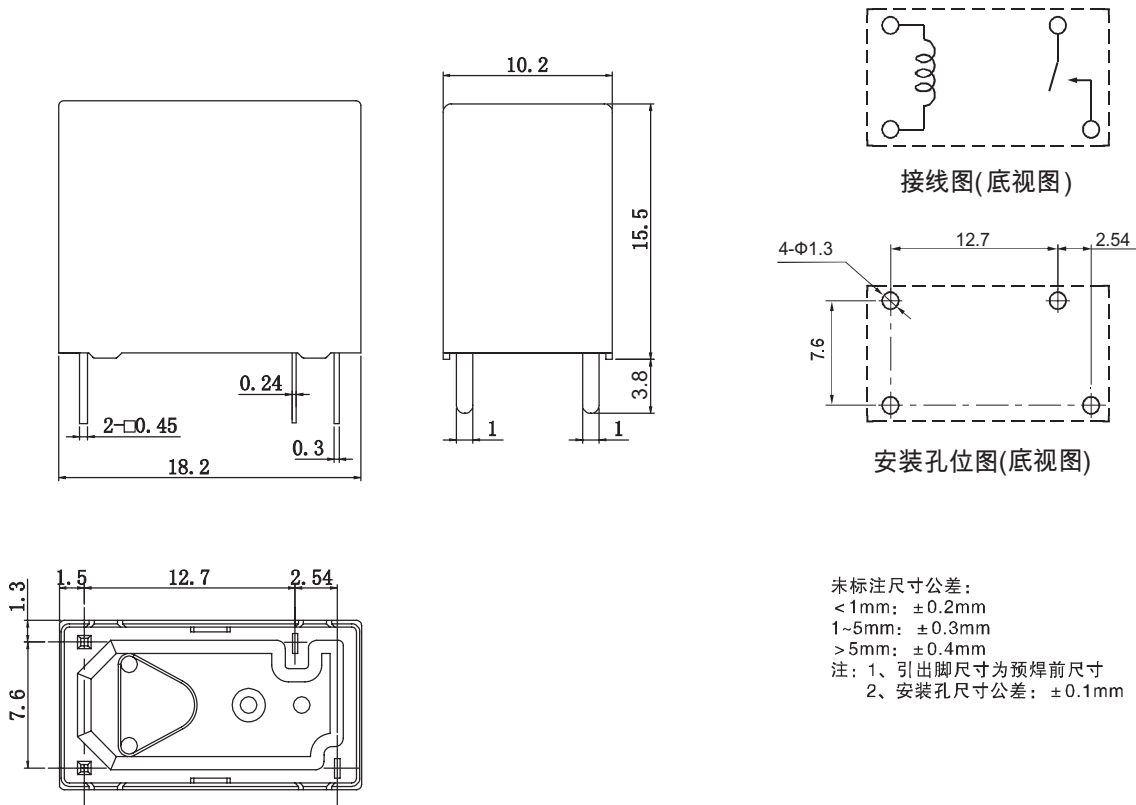
- (1) 上述未注明温度的负载，均指环境温度为室温。
- (2) 以上仅列出了该产品认证的部分负载，每个负载的详细测试条件不同，因此电寿命次数不一样。如需了解详细情况，请联系三友。
- (3) 对于塑封式、防水式产品试验时，应打开外壳的透气孔。

订货标记

型号命名规则									
SJ	-S	-1	12	D	M	H	1-	F	-XX
特殊参数：无-标准型，字母或数字-特殊要求									
绝缘等级：无-普通型，B-ClassB，F-ClassF									
触点材质：无-AgSnO ₂ ，1-AgCdO，2-AgNi									
负载能力：H-12A,10A,8A(见备注)									
触点形式：M-FormA									
线圈功耗：D-0.45W，L-0.20W									
线圈规格 (VDC)：03，05，06，09，12，18，24									
触点组数：1-1组									
封装形式：S-塑封式，SH-防水式									
基本型号：SJ									

备注：H:10A为线圈功率0.45W时额定负载;8A为线圈功率0.2W时额定负载;12A最大负载认证。

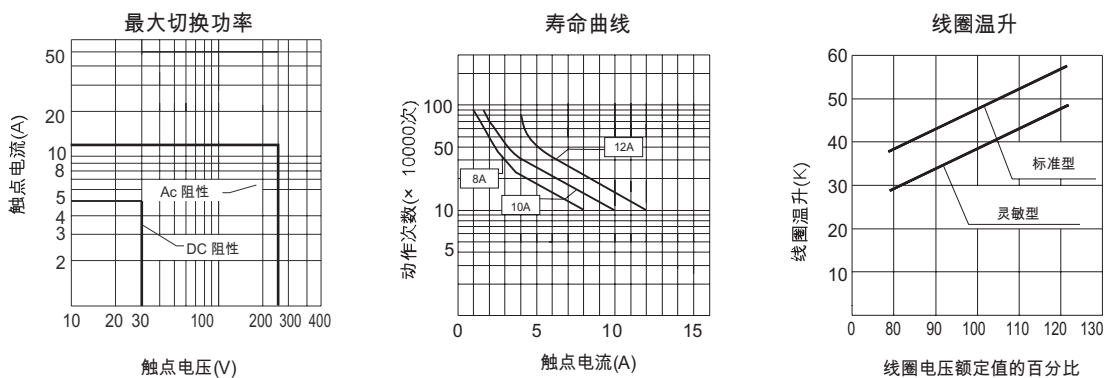
外形尺寸、接线、安装孔位图



典型用途

- 家用设备，办公设备，音响设备，汽车，空调等

性能曲线图



声明：

本产品规格书仅供客户使用时参考，若有更改，恕不另行通知。
 对三友而言，不可能评定继电器在每个具体应用领域的所有性能参数要求，因而客户应该根据具体的使用条件选择与之相匹配的产品。对于密封继电器在安装清洗后，使用前请打开外壳上的透气孔。如有疑问，请与三友联系获取更多的技术支持。但产品选型责任仅由客户负责。