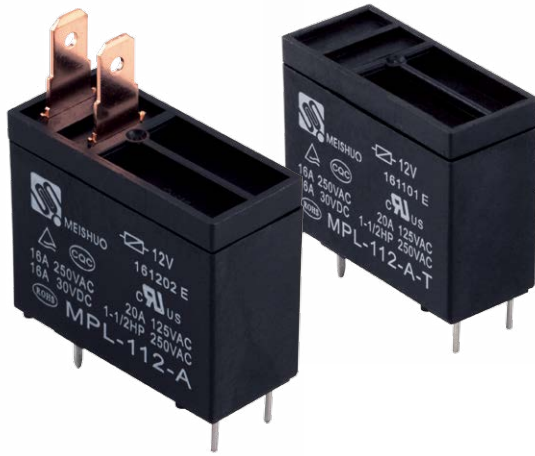


特性 FEATURES

- 16A 触点切换能力
 - 适用于微波炉等产品
 - 触点与线圈间介质耐压 5KV
 - 外形尺寸 29.0 × 12.6 × 24.2mm
-
- 16A contact switching capability
 - Suitable for microwave oven
 - 5KV dielectric strength between coil and contact
 - Outline dimensions 29.0 × 12.6 × 24.2mm


触点参数 CONTACT PARAMETERS

| | | |
|-----------|-----------------------------|---------------------------|
| 触点形式 | Contact Arrangement | 1A |
| 触点材料 | Contact Material | 银合金 Silver Alloy |
| 接触电阻 (初始) | Contact Resistance(Initial) | ≤100mΩ (1A 6VDC) |
| 额定负载 (阻性) | Rated Load(Res.) | 16A 250VAC/30VDC |
| 最大切换电流 | Max. Switching Current | 16A |
| 最大切换电压 | Max. Switching Voltage | 277VAC/30VDC |
| 最大切换功率 | Max Switching Power | 4000VA/480W |
| 电气寿命 | Electrical Life | 1 × 10 ⁵ 次 OPS |
| 机械寿命 | Mechanical Life | 1 × 10 ⁶ 次 OPS |

性能参数 FUNCTION PARAMETERS

| | | |
|-------|-----------------------|--|
| 绝缘电阻 | Insulation Resistance | 1000MΩ (500VDC) |
| 介质耐压 | Dielectric Strength | 触点与线圈间 Between Coil &Contacts: 5000VAC 1min 断开触点间 Between Open Contacts: 1000VAC 1min |
| 动作时间 | Operate Time | ≤20ms |
| 复归时间 | Release Time | ≤10ms |
| 环境温度 | Ambient Temperature | -40℃ ~+105℃ |
| 振动 | Vibration | 10Hz~55Hz 1.5mm 双振幅 (DA) |
| 冲击 | Shock | 稳定性 Functional: 98m/s ² (10G) 强度 Destructive: 980m/s ² (100G) |
| 引出端方式 | Terminal Form | MPL: 印制板 + 快连接式 PCB+QC MPL-T: 印制板式 PCB |
| 封装形式 | Construction | 防尘罩型 Dust Protected |
| 重量 | Unit Weight | 约 Approx. 15g |

线圈规格表 COIL DATA(23℃)

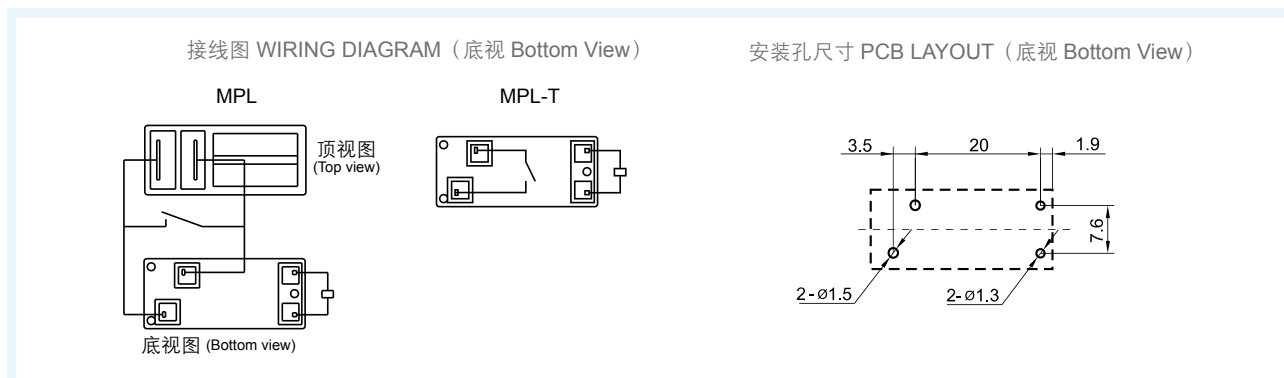
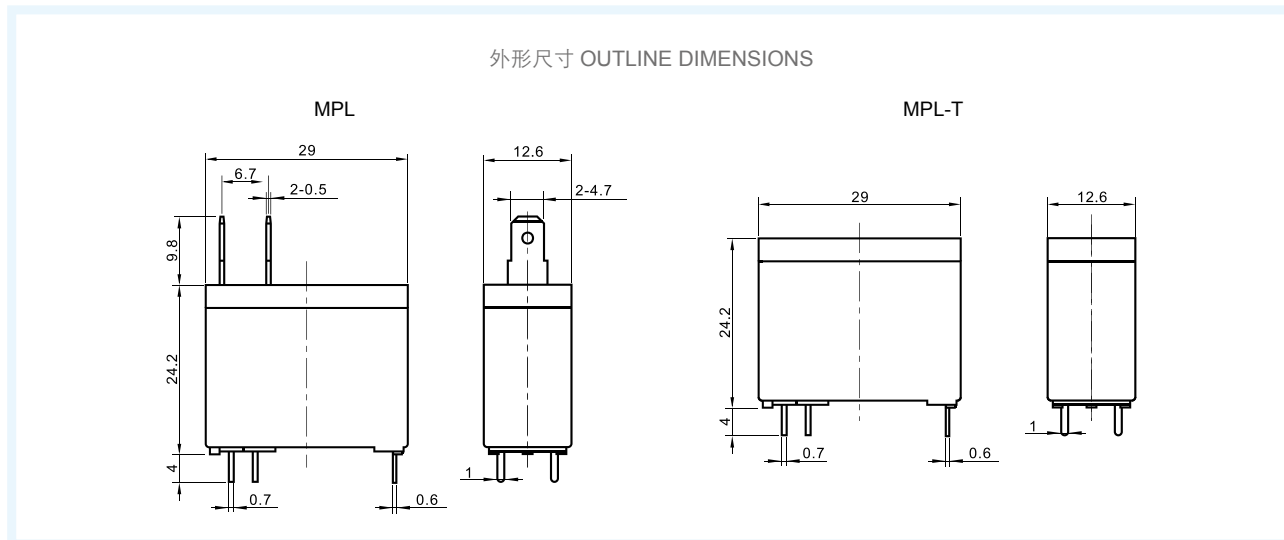
| 额定电压 Rated Voltage VDC | 动作电压 Operate Voltage VDC | 释放电压 Release Voltage VDC | 最大允许电压 Max Allowable Voltage VDC | 线圈电阻 Coil Resistance Ω ± 10% | 线圈功耗 Coil Power W |
|------------------------------|--------------------------------|--------------------------------|--|------------------------------------|-------------------------|
| 5 | ≤4 | ≥0.5 | 6.5 | 47 | 约 Approx. 0.54 |
| 6 | ≤4.8 | ≥0.6 | 7.8 | 68 | |
| 9 | ≤7.2 | ≥0.9 | 11.7 | 155 | |
| 12 | ≤9.6 | ≥1.2 | 15.6 | 270 | |
| 18 | ≤14.4 | ≥1.8 | 23.4 | 620 | |
| 24 | ≤19.2 | ≥2.4 | 31.2 | 1100 | |
| 48 | ≤38.4 | ≥4.8 | 62.4 | 4400 | |

安全认证 APPROVALS

| 安全认证 Approvals | UL | TUV | CQC |
|-------------------------|--|------------------|--------------------------------|
| 证书编号 Certificate Number | E358149 | R50236892 | CQC12002086219 |
| 负载 Rating | 16A 250VAC/30VDC 20A 125VAC 1-1/2HP 250VAC | 16A 250VAC/30VDC | 16A 250VAC/30VDC 20A 125VAC |

订货标记示例 ORDERING INFORMATION

| | | | | | | | | |
|------------------------|-----------------------------|--|------------|-----------|------------|-----------|-----------|-----------|
| | | | MPL | -1 | 12 | -A | -T | -F |
| 产品型号 Model: | MPL | | | | | | | |
| 触点组数 Contact Group: | 1 : 1 组 1 Group | | | | | | | |
| 线圈电压 Coil Voltage: | 5、6、9、12、18、24、48VDC | | | | | | | |
| 触点形式 Contact Form: | A: 常开 NO | | | | | | | |
| 引出端形式 Termination: | T: 印制板式 PCB | | | | | | | |
| | 无 Nil: 印制板式 + 快连接式 PCB + QC | | | | | | | |
| 绝缘等级 Insulation Class: | 无: 标准型, B 级 | | | | F: F 级 | | | |
| | Nil: Standard Type, Class B | | | | F: Class F | | | |

外形尺寸、接线图、安装孔尺寸 OUTLINE DIMENSIONS, WIRING DIAGRAM AND PCB LAYOUT (单位 Unit: mm)


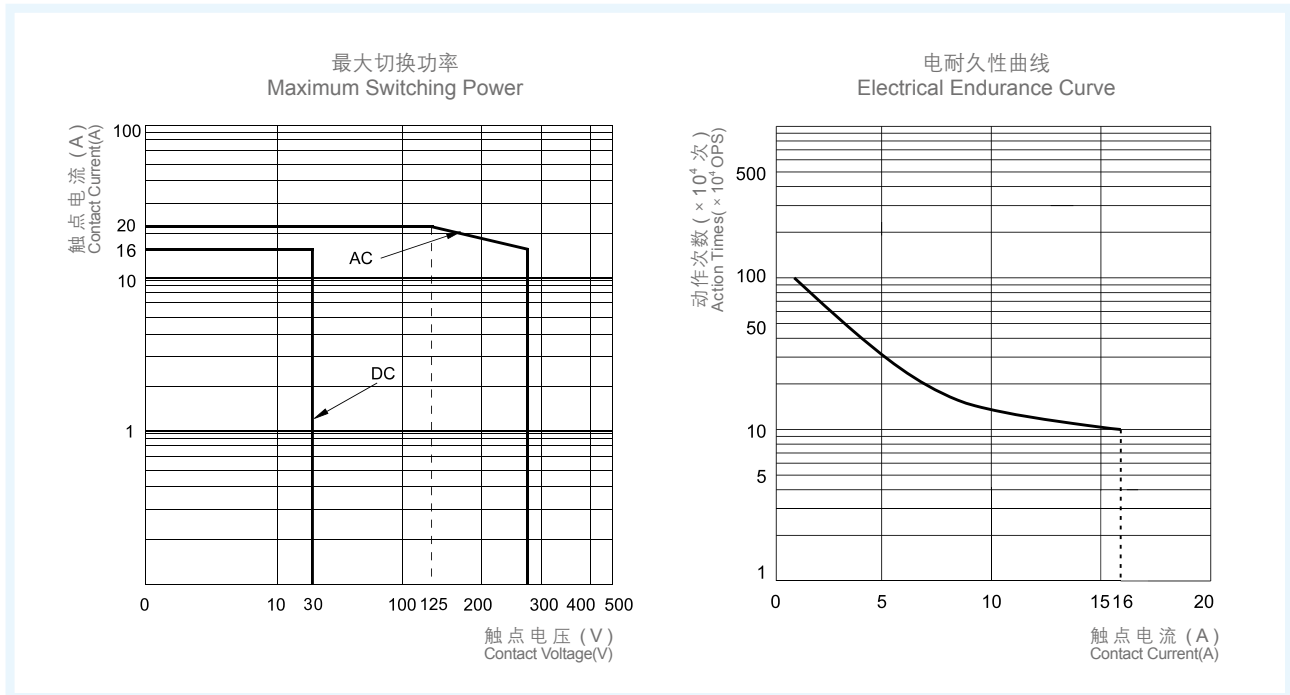
备注:

 (1) 产品部分外形尺寸未注尺寸公差, 当外形尺寸 $\leq 1\text{mm}$, 公差为 $\pm 0.2\text{mm}$; 当外形尺寸在 $1\sim 5\text{mm}$ 之间时, 公差为 $\pm 0.3\text{mm}$; 当外形尺寸 $> 5\text{mm}$ 时, 公差为 $\pm 0.4\text{mm}$;
 (2) 安装孔尺寸中未注尺寸公差均为 $\pm 0.1\text{mm}$ 。

REMARK:

 (1) In case of no tolerance shown in outline dimension: outline dimension $\leq 1\text{mm}$, tolerance should be $\pm 0.2\text{mm}$; outline dimension $> 1\text{mm}$ and $\leq 5\text{mm}$, tolerance should be $\pm 0.3\text{mm}$; outline dimension $> 5\text{mm}$, tolerance should be $\pm 0.4\text{mm}$;
 (2) The tolerance without indicating for PCB layout is always $\pm 0.1\text{mm}$.

性能曲线图 PERFORMANCE CURVE



声明 STATEMENT:

本产品规格书仅供客户使用时参考, 若有更改, 恕不另行通知。

客户应根据具体的使用条件选择与之相匹配的产品。如有疑问, 请与美硕联系获取更多的技术支持, 但产品选型责任由客户承担。

This product specification is for reference only to customers, subject to change without notice.

The customer should select the matching product according to the use condition. Any questions, please feel free contact us to get more technical support. However, product selection responsibility only by the customer.